

FT

R410A - DI - Monophasé



R410A
avec TOSHIBA

Système Armoire

RAV-RM1101FT-ES + RAV-SM1104ATP-E

Système	Système Armoire	UE	R410A	Monophasé
			UI	
Puissance froid		kW	10,00	
Puissance froid min-max		kW	3,0 - 11,2	
Puissance absorbée min-nom-max		kW		
EER		W/W	3,18	
SEER			5,45	
Label énergétique froid			A	
Puissance chaud +7°C (nominal)		kW	11,20	
Puissance chaud -7°C (nom/max)		kW		
Puissance chaud min-max		kW	3,0-12,5	
Puissance absorbée min-nom-max		kW		
COP		W/W	3,68	
SCOP			3,96	
Label énergétique chaud			A	

Unité intérieure		RAV-RM1101FT-ES
Débits d'air (G/PV)	m3/h	1660/1190
Niveau de pression sonore (G/M/PV à 1,5m)	dB(A)	51/46/41
Niveau de puissance sonore (G/M/PV)	dB(A)	65/61/55
Dimensions (HxLxP)	mm	1750 x 600 x 390
Poids	kg	59

Unité extérieure		RAV-SM1104ATP-E
Débits d'air (G/PV)	m3/h	4080
Niveau de pression sonore à 1m	dB(A)	53
Niveau de puissance sonore	dB(A)	70
Dimensions UE (HxLxP)	mm	890 x 900 x 320
Poids	kg	68
Plages de fonctionnement froid	°C	-15 / 46
Plages de fonctionnement chaud	°C	-15 / 15
Type compresseur		DC Twin Rotary
Raccords frigo gaz/liquide		5/8 - 3/8
Longueur frigo min/max	m	5 / 50
Denivelé max	m	30
Charge initiale		2,8 (5,85)
Appoint de charge	g/m	40
Alimentation électrique (V-ph-Hz)		220/240-1-50
Section alim. Mini UE/Protection		3G4 / 25A



0 810 723 723 Service 0,05 € / appel + prix appel

Toshiba Airconditionning (TFD SNC) ne peut engager sa responsabilité concernant les données de ce document qui peuvent être changées sans préavis.

FT

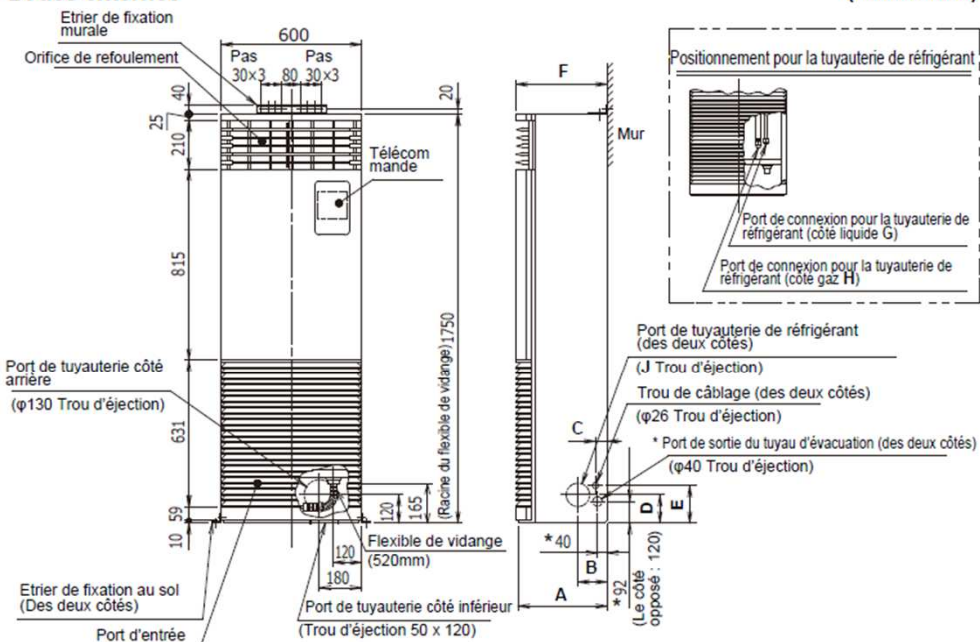
DIGITAL INVERTER

Armoire

RAV-SM1104ATP-E + RAV-RM1101FT-ES
 RAV-SM1404ATP-E + RAV-RM1401FT-ES
 RAV-SM1104AT8P-E + RAV-RM1101FT-ES
 RAV-SM1404AT8P-E + RAV-RM1401FT-ES

Unité intérieure

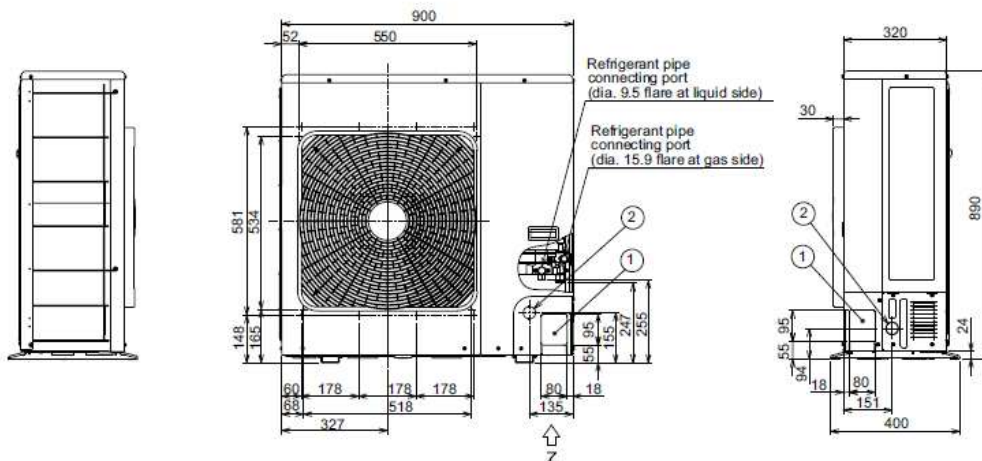
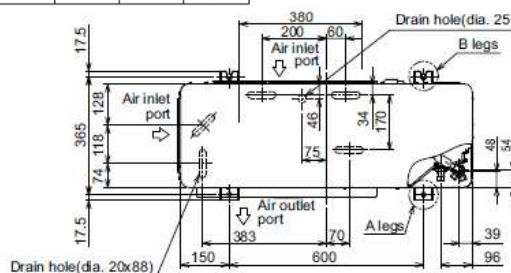
■ Vues externes



Modèle RAV-	A	B	C	D	E	F	G	H	J
RM56	200	50	107	132	157	210	φ 6.4	φ 12.7	φ 80
RM80							φ 9.5	φ 15.9	
RM110 à RM160	380	125	50	120	160	390			φ 100

* Le port d'extraction du tuyau de vidange (des deux côtés) concerne uniquement les modèles RM110 à RM160. Pour raccorder le tuyau d'évacuation à droite ou à gauche, passez-le dans le trou défonçable pour les tuyaux de réfrigérant sur les modèles RM56 à RM80.

Unité extérieure



R410A
 avec TOSHIBA