

DI Classic - Triphasé

Cassette 4-voies 840x840
RAV-HM1601UTP-E + RAV-GV1601AT8P-E

Données techniques



	UE	RAV-GV1601AT8P-E
	UI	RAV-HM1601UTP-E
Puissance froid	kW	13,0
Plage de puissance froid (min.-max.)	kW	3,0 - 15,0
Puissance absorbée (min.-nom.-max.)	kW	- / 5,39 / -
EER		2,41
SEER		5,9
Efficacité énergétique saisonnière (ηsc)		233,0 %
Label énergétique		n/a
Consommation annuelle	kWh/an	
Puissance chaud à +7°C	kW	13,5
Puissance chaud à -7°C (nom./max.)	kW	- / -
Plage de puissance chaud (min.-max.)	kW	3,0 - 18,0
Puissance absorbée (min.-nom.-max.)	kW	- / 3,9 / -
COP à +7°C		3,46
SCOP		4,2
Efficacité énergétique saisonnière (ηsh)		165,0 %
Label énergétique		n/a
Consommation annuelle	kWh/an	

Unité intérieure		RAV-HM1601UTP-E
Débit d'air (GV/PV)	m ³ /h	2130/1260
Niveau de pression sonore à 1,5m (GV/PV)	dB(A)	45/36
Niveau de puissance sonore (GV/PV)	dB(A)	60/51
Dimensions cassette (H x L x P)	mm	319 x 840 x 840
Poids cassette	kg	24
Dimensions sous-face (H x L x P)	mm	30 x 950 x 950
Poids sous face	kg	4,0
Référence sous-face		RBC-U33P-E
Diamètre extérieur des condensats	mm	32

Unité extérieure		RAV-GV1601AT8P-E
Débit d'air	m ³ /h	-
Niveau de pression sonore à 1m en GV (froid/chaud)	dB(A)	58/60
Niveau de puissance sonore en GV (froid/chaud)	dB(A)	75/77
Plage de fonctionnement (froid)	°C	-15 à +46
Plage de fonctionnement (chaud)	°C	-15 à +15
Dimensions (HxLxP)	mm	890 x 900 x 320
Poids	kg	63
Liaisons frigorifiques Gaz - Liquide	pouce	5/8 - 3/8
Longueur de liaison frigo min./max.	m	5/30
Dénivelé max.	m	30
Longueur sans appoint	m	30
Charge initiale de R32 (teqCO ₂)	kg (teqCO ₂)	2,1 (1,42)
Appoint de charge (monosplit)	g/m	n/a
Alimentation électrique	V-ph-Hz	380/415 - 3 - 50
Section alimentation mini U.E. (section UE/UI)*	mm ²	- (4G1,5)
Protection électrique	A	32

* Adapter la section à la longueur du câble.

R32

avec TOSHIBA

toshiba-confort.fr



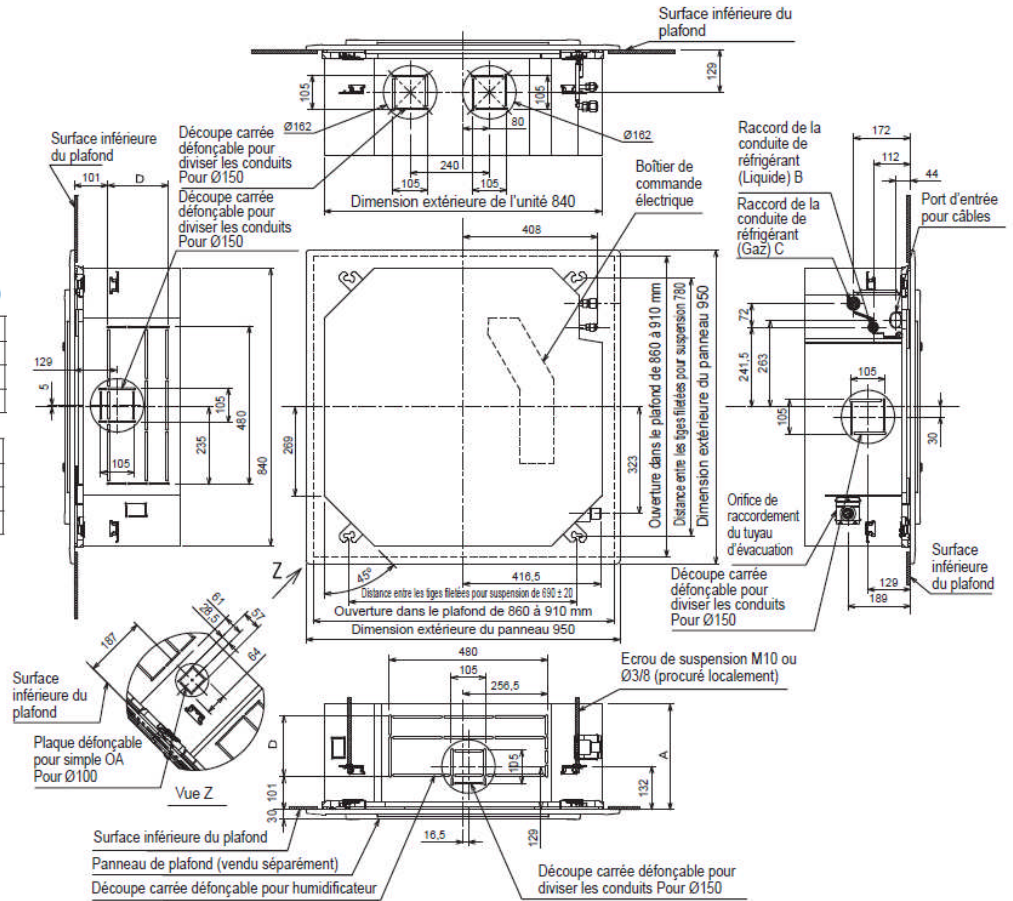
DI Classic - Triphasé

Cassette 4-voies 840x840 RAV-HM1601UTP-E + RAV-GV1601AT8P-E

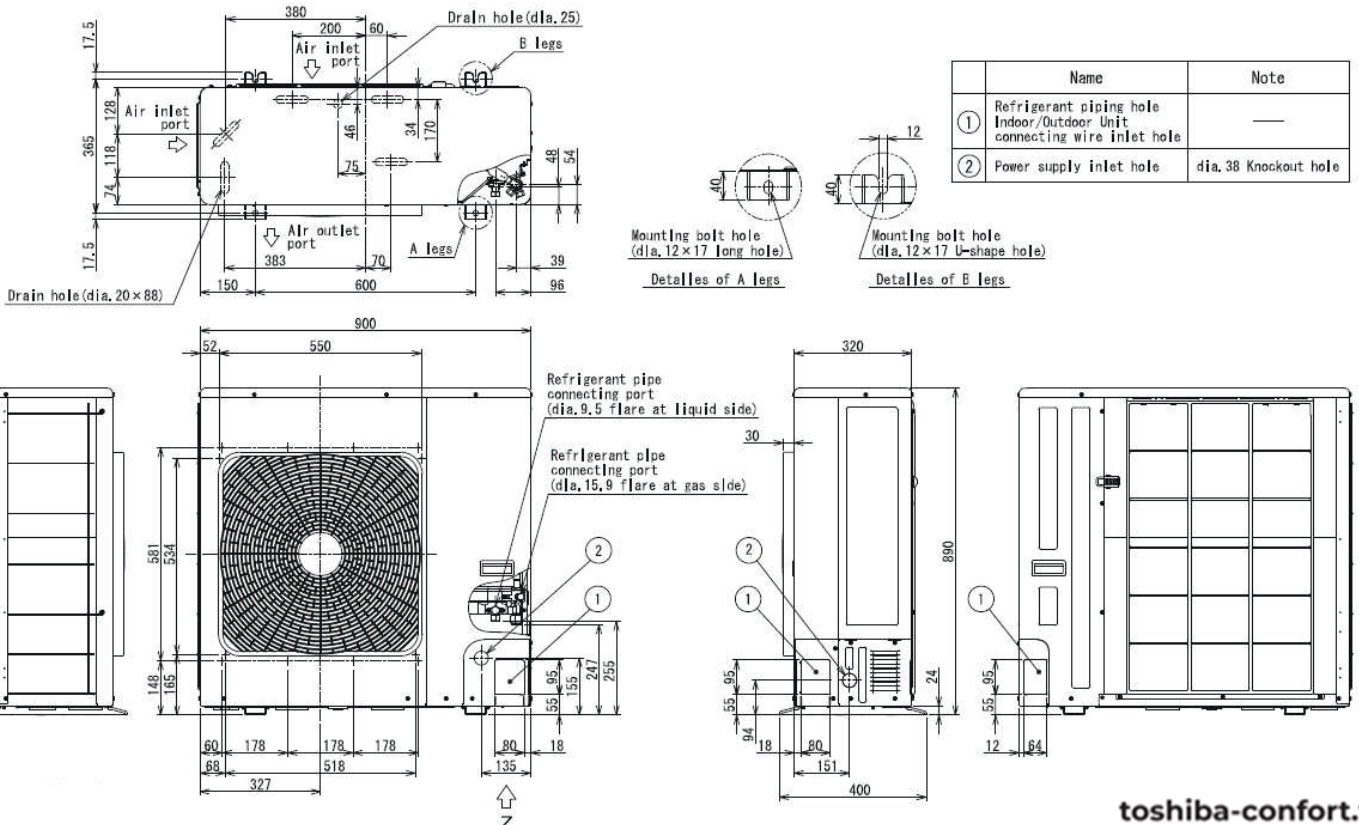
Unité intérieure

Modèle	A	B	C	D
Type HM56	256	Ø6,4	Ø 12,7	120
Type HM80	256	Ø9,5	Ø 15,9	120
Type HM90	319	Ø9,5	Ø 15,9	183

Modèle	A	B	C	D
Type HM110	319	Ø9,5	Ø 15,9	183
Type HM140	319	Ø9,5	Ø 15,9	183
Type HM160	319	Ø9,5	Ø 15,9	183



Unité extérieure



	Name	Note
①	Refrigerant piping hole Indoor/Outdoor Unit connecting wire inlet hole	—
②	Power supply inlet hole	dia. 38 Knockout hole