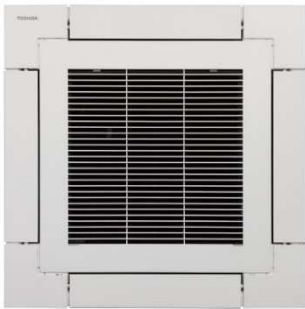


MUT

R410A - DI - Monophasé



R410A

avec TOSHIBA



0 810 723 723 Service 0,05 € / appel + prix appel

Toshiba Airconditionning (TFD SNC) ne peut engager sa responsabilité concernant les données de ce document qui peuvent être changées sans préavis.

Cassette 4 voies 600 x 600

RAV-RM301MUT-E + RAV-SM304ATP-E

Système Cassette 4 voies 600 x 600 ultra-compacte	UE UI	R410A	Monophasé
		RAV-SM304ATP-E	
		RAV-RM301MUT-E	
Puissance froid	kW	2,5	
Puissance froid min-max	kW	0,9 - 3,0	
Puissance absorbée min-nom-max	kW	0,25 - 0,59 - 0,82	
EER	W/W	4,24	
SEER		5,53	
Label énergétique froid		A	
Puissance chaud +7°C (nominal)	kW	3,4	
Puissance chaud -7°C (nom/max)	kW		
Puissance chaud min-max	kW	0,8 - 4,5	
Puissance absorbée min-nom-max	kW	0,17 - 0,76 - 1,40	
COP	W/W	4,47	
SCOP		4,60	
Label énergétique chaud		A++	

Unité intérieure		RAV-RM301MUT-E
Débits d'air (G/PV)	m3/h	640/440
Niveau de pression sonore (G/M/PV à 1,5m)	dB(A)	38 - 36 - 30
Niveau de puissance sonore (G/M/PV)	dB(A)	53 - 51 - 45
Dimensions (HxLxP)	mm	256 x 575 x 575
Poids	kg	15
Dimensions (HxLxP) sous face	mm	12 x 620 x 620
Poids sous face	kg	2,5

Unité extérieure		RAV-SM304ATP-E
Débits d'air (G/PV)	m3/h	1 800
Niveau de pression sonore à 1m	dB(A)	46
Niveau de puissance sonore	dB(A)	61
Dimensions (HxLxP)	mm	550 x 780 x 290
Poids	kg	33
Plages de fonctionnement froid	°C	-15 / 46
Plages de fonctionnement chaud	°C	-15 / 15
Type compresseur		DC Twin Rotary
Raccords frigo gaz/liquide		3/8 - 1/4
Longueur frigo min/max	m	2 / 20
Denivelé max	m	10
Charge initiale		0,8 (1,67)
Appoint de charge	g/m	20
Alimentation électrique (V-ph-Hz)		220/240-1-50
Section alim. Mini UE/Protection		3G1,5 / 16A

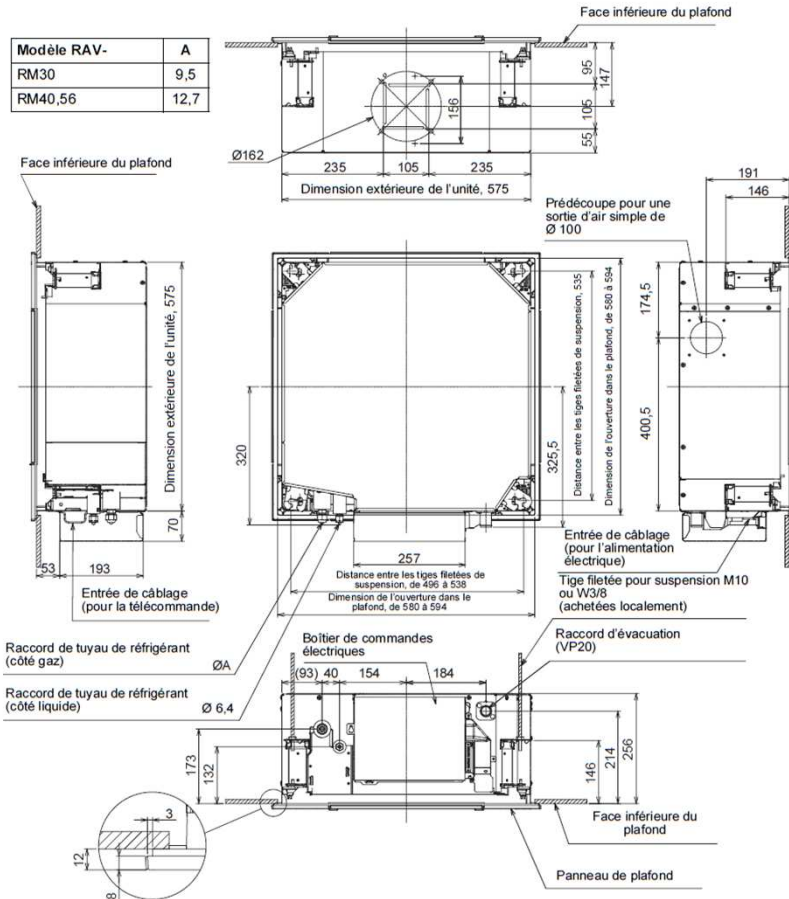
MUT

DIGITAL INVERTER

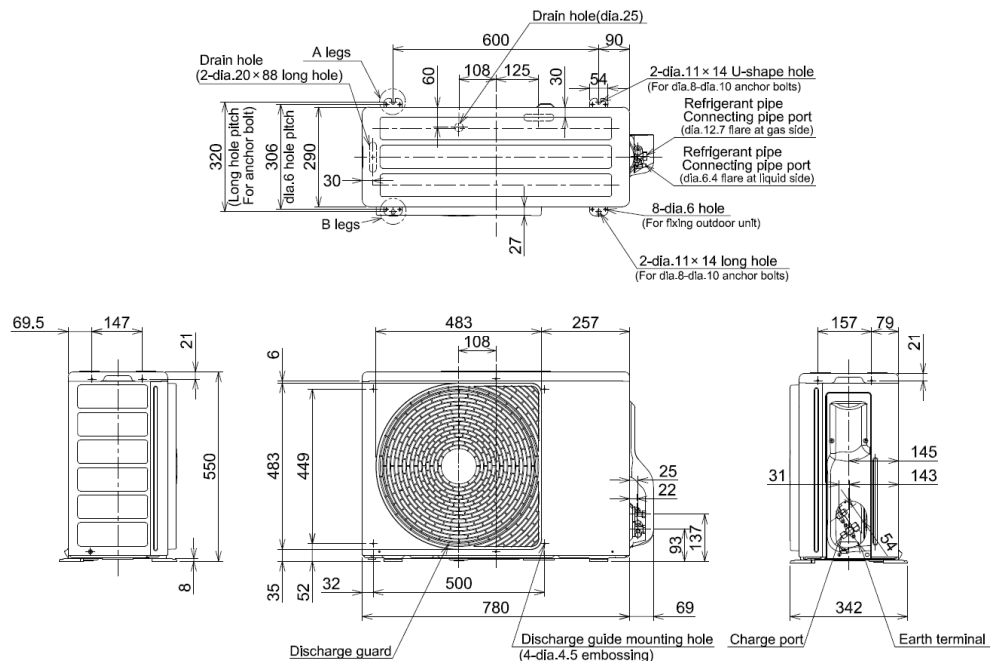
Cassette 4 voies 600x600 ultra-compacte

RAV-SM304ATP-E + RM301MUT-E
RAV-SM404ATP-E + RM401MUT-E
RAV-SM564ATP-E + RM561MUT-E

Unité intérieure



Unité extérieure



R410A
avec TOSHIBA