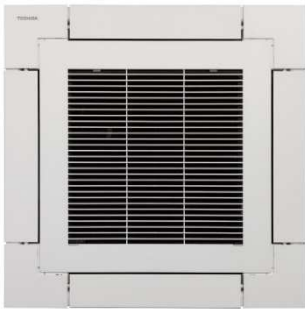


**MUT**

**R32 - DI - Monophasé**

**Cassette 4 voies 600 x 600**

**RAV-RM401MUT-E + RAV-GM401ATP-E**



**R32**  
avec TOSHIBA

Système Cassette 4 voies 600 x 600 ultra-compacte	UE UI	R32	Monophasé
		RAV-GM401ATP-E	
		RAV-RM401MUT-E	
Puissance froid	kW	3,6	
Puissance froid min-max	kW	0,9 - 4,0	
Puissance absorbée min-nom-max	kW	0,18 - 0,90 - 2,00	
EER	W/W	4,00	
SEER		5,76	
Label énergétique froid		A+	
Puissance chaud +7°C (nominal)	kW	4,0	
Puissance chaud -7°C (nom/max)	kW	2,46	
Puissance chaud min-max	kW	0,8 - 5,0	
Puissance absorbée min-nom-max	kW	0,14 - 0,95 - 1,70	
COP	W/W	4,21	
SCOP		4,44	
Label énergétique chaud		A+	

Unité intérieure		RAV-RM401MUT-E
Débits d'air (G/PV)	m3/h	660/468
Niveau de pression sonore (G/M/PV à 1,5m)	dB(A)	41 - 36 - 32
Niveau de puissance sonore (G/M/PV)	dB(A)	56 - 51 - 47
Dimensions (HxLxP)	mm	256 x 575 x 575
Poids	kg	15
Dimensions (HxLxP) sous face	mm	12 x 620 x 620
Poids sous face	kg	2,5

Unité extérieure		RAV-GM401ATP-E
Débits d'air (G/PV)	m3/h	2 200
Niveau de pression sonore à 1m	dB(A)	49
Niveau de puissance sonore	dB(A)	64
Dimensions (HxLxP)	mm	550 x 780 x 290
Poids	kg	39
Plages de fonctionnement froid	°C	-15 / 46
Plages de fonctionnement chaud	°C	-15 / 15
Type compresseur		DC Twin Rotary
Raccords frigo gaz/liquide		1/2 - 1/4
Longueur frigo min/max	m	2 / 20
Denivelé max	m	10
Charge initiale		0,9 (0,61)
Appoint de charge	g/m	20
Alimentation électrique (V-ph-Hz)		220/240-1-50
Section alim. Mini UE/Protection		3G1,5 / 16A



0810 723 723 Service 0,05 € / appel + prix appel

Toshiba Airconditionning (TFD SNC) ne peut engager sa responsabilité concernant les données de ce document qui peuvent être changées sans préavis.

MUT

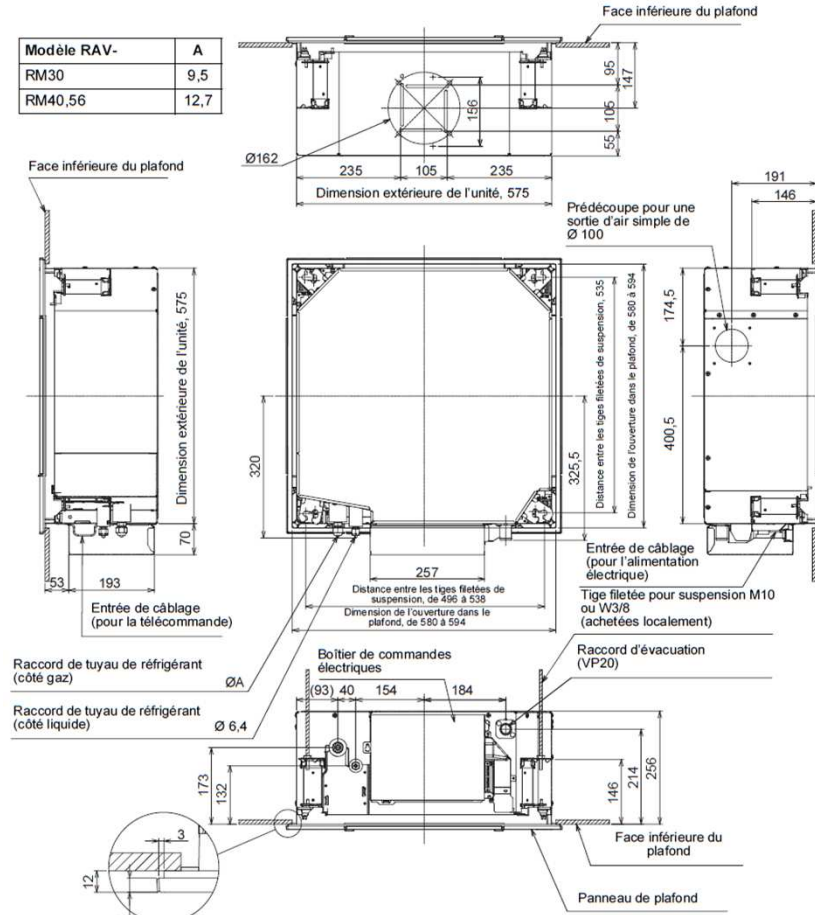
DIGITAL INVERTER

## Cassette 4 voies 600x600 ultra-compacte

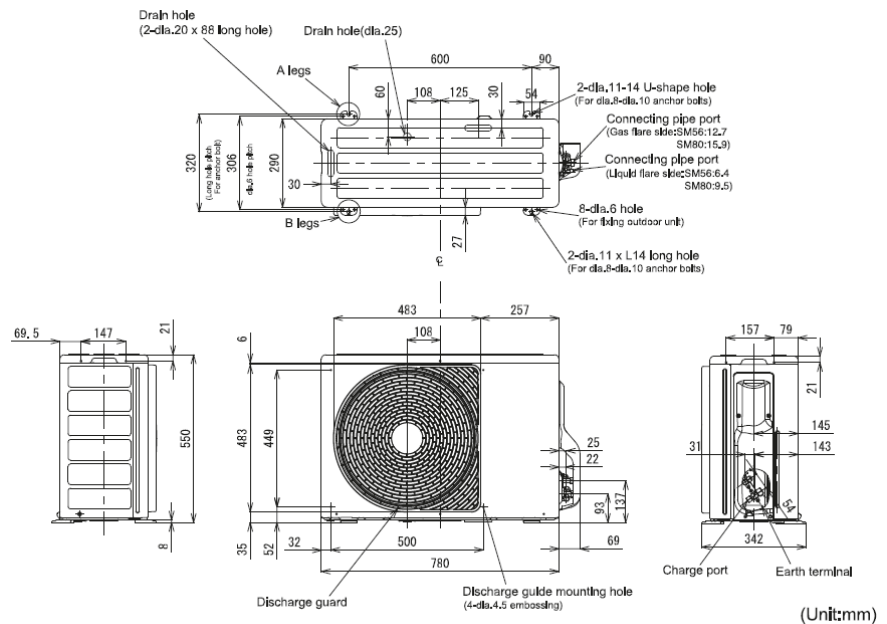
RAV-GM301ATP-E + RM301MUT-E  
RAV-GM401ATP-E + RM401MUT-E  
RAV-GM561ATP-E + RM561MUT-E

### Unité intérieure

Modèle RAV-	A
RM30	9,5
RM40,56	12,7



### Unité extérieure



R32  
avec TOSHIBA