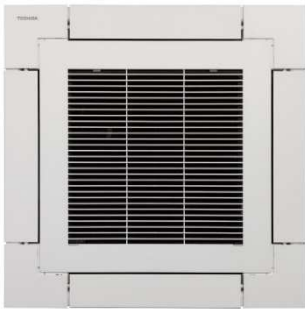


### MUT

### R410A - DI - Monophasé

### Cassette 4 voies 600 x 600

### RAV-RM561MUT-E + RAV-SM564ATP-E



## R410A

avec TOSHIBA



Tos **0 810 723 723** Service 0,05 € / appel eut  
 engager sa responsabilité concernant les  
 données de ce document qui peuvent être  
 changées sans préavis.

Système Cassette 4 voies 600 x 600 ultra-compacte	UE UI	R410A	Monophasé
		RAV-SM564ATP-E	
		RAV-RM561MUT-E	
Puissance froid	kW	5,0	
Puissance froid min-max	kW	1,5 - 5,6	
Puissance absorbée min-nom-max	kW	0,30 - 1,65 - 1,86	
EER	W/W	3,05	
SEER		5,49	
Label énergétique froid		A	
Puissance chaud +7°C (nominal)	kW	5,3	
Puissance chaud -7°C (nom/max)	kW		
Puissance chaud min-max	kW	1,5 - 6,3	
Puissance absorbée min-nom-max	kW	0,30 - 1,60 - 2,40	
COP	W/W	3,61	
SCOP		4,27	
Label énergétique chaud		A+	

Unité intérieure		RAV-RM561MUT-E	
Débits d'air (G/PV)	m3/h	798/546	
Niveau de pression sonore (G/M/PV à 1,5m)	dB(A)	44 - 39 - 35	
Niveau de puissance sonore (G/M/PV)	dB(A)	59 - 54 - 50	
Dimensions (HxLxP)	mm	256 x 575 x 575	
Poids	kg	15	
Dimensions (HxLxP) sous face	mm	12 x 620 x 620	
Poids sous face	kg	2,5	

Unité extérieure		RAV-SM564ATP-E	
Débits d'air (G/PV)	m3/h	2 400	
Niveau de pression sonore à 1m	dB(A)	46	
Niveau de puissance sonore	dB(A)	63	
Dimensions (HxLxP)	mm	550 x 780 x 290	
Poids	kg	40	
Plages de fonctionnement froid	°C	-15 / 46	
Plages de fonctionnement chaud	°C	-15 / 15	
Type compresseur		DC Twin Rotary	
Raccords frigo gaz/liquide		1/2 - 1/4	
Longueur frigo min/max	m	5 / 30	
Denivelé max	m	30	
Charge initiale		1,1 (2,3)	
Appoint de charge	g/m	20	
Alimentation électrique (V-ph-Hz)		220/240-1-50	
Section alim. Mini UE/Protection		3G2,5 / 20A	

MUT

DIGITAL INVERTER

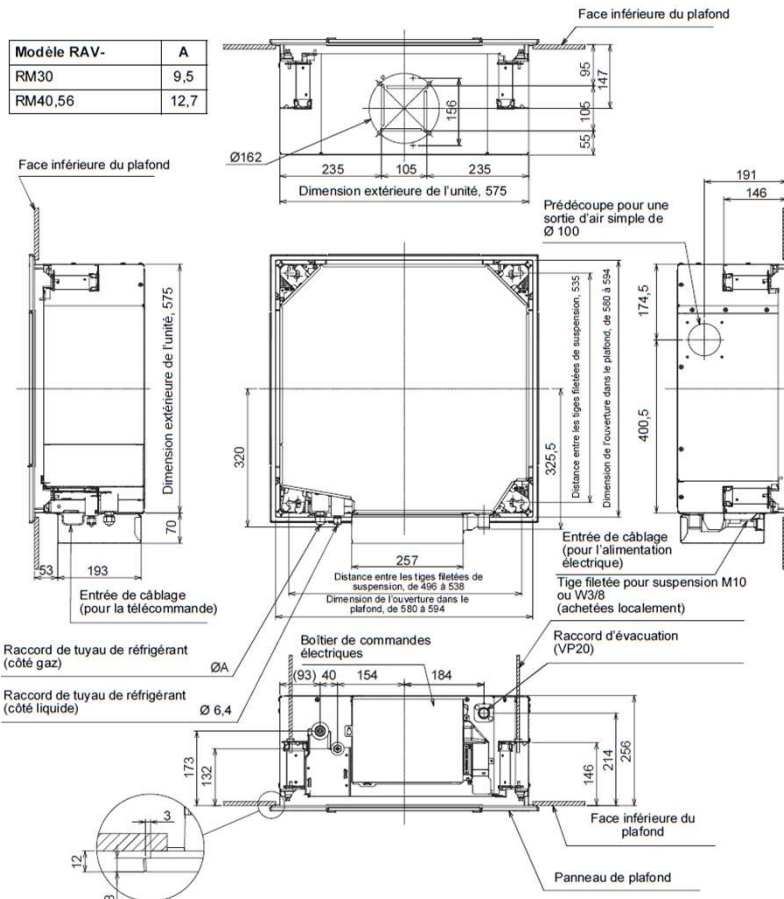
## Cassette 4 voies 600x600 ultra-compacte

RAV-SM304ATP-E + RM301MUT-E

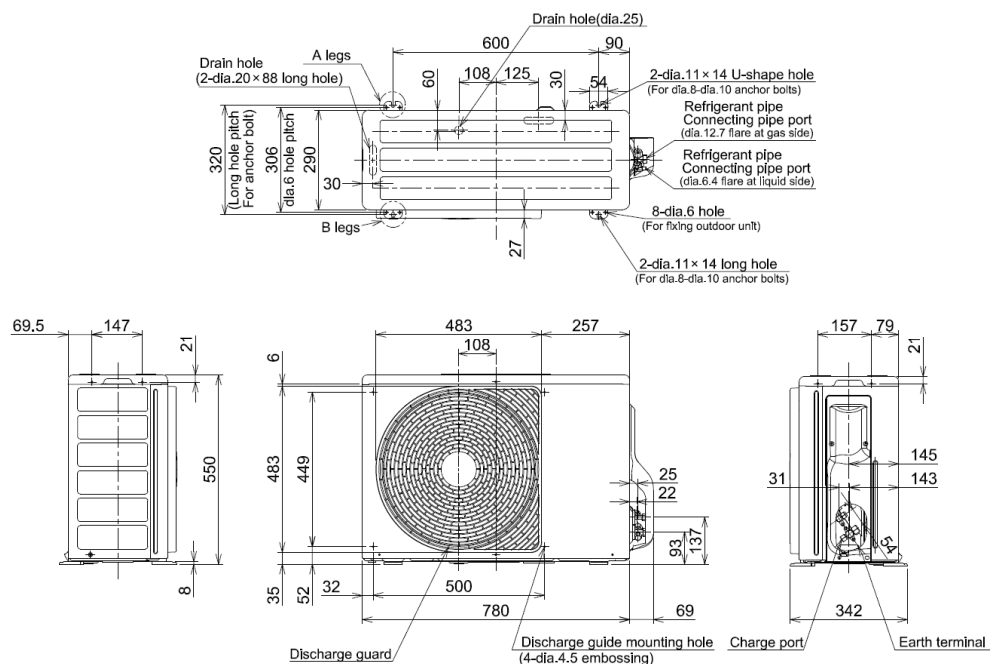
RAV-SM404ATP-E + RM401MUT-E

RAV-SM564ATP-E + RM561MUT-E

### Unité intérieure



### Unité extérieure



R410A

avec TOSHIBA