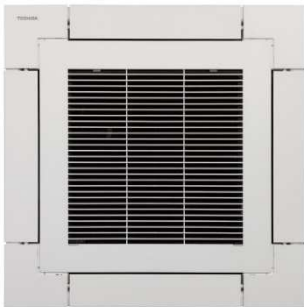


MUT

R410A - SDI - Monophasé

Cassette 4 voies 600 x 600

RAV- RM561MUT-E + RAV-SP564ATP-E



R410A
avec TOSHIBA



0 810 723 723 Service 0,05 € / appel + prix appel

Toshiba Airconditionning (TFD SNC) ne peut engager sa responsabilité concernant les données de ce document qui peuvent être changées sans préavis.

Système Cassette 4 voies 600 x 600 ultra-compacte	UE UI	R410A	Monophasé
		RAV-SP564ATP-E RAV- RM561MUT-E	
Puissance froid	kW	5,0	
Puissance froid min-max	kW	1,2 - 5,6	
Puissance absorbée min-nom-max	kW	0,21 - 1,55 - 2,29	
EER	W/W	3,23	
SEER		5,94	
Label énergétique froid		A+	
Puissance chaud +7°C (nominal)	kW	5,6	
Puissance chaud -7°C (nom/max)	kW		
Puissance chaud min-max	kW	0,9 - 7,4	
Puissance absorbée min-nom-max	kW	0,17 - 1,53 - 2,37	
COP	W/W	3,66	
SCOP		4,42	
Label énergétique chaud		A+	

Unité intérieure		RAV- RM561MUT-E
Débits d'air (G/PV)	m3/h	798/546
Niveau de pression sonore (G/M/PV à 1,5m)	dB(A)	44 - 39 - 35
Niveau de puissance sonore (G/M/PV)	dB(A)	59 - 54 - 50
Dimensions (HxLxP)	mm	256 x 575 x 575
Poids	kg	15
Dimensions (HxLxP) sous face	mm	12 x 620 x 620
Poids sous face	kg	2,5

Unité extérieure		RAV-SP564ATP-E
Débits d'air (G/PV)	m3/h	2 400
Niveau de pression sonore à 1m	dB(A)	47
Niveau de puissance sonore	dB(A)	63
Dimensions (HxLxP)	mm	550 x 780 x 290
Poids	kg	44
Plages de fonctionnement froid	°C	-15 / 43
Plages de fonctionnement chaud	°C	-20 / 15
Type compresseur		DC Twin Rotary
Raccords frigo gaz/liquide		1/2 - 1/4
Longueur frigo min/max	m	5 / 50
Denivelé max	m	30
Charge initiale		
Appoint de charge	g/m	
Alimentation électrique (V-ph-Hz)		220/240-1-50
Section alim. Mini UE/Protection		

MUT

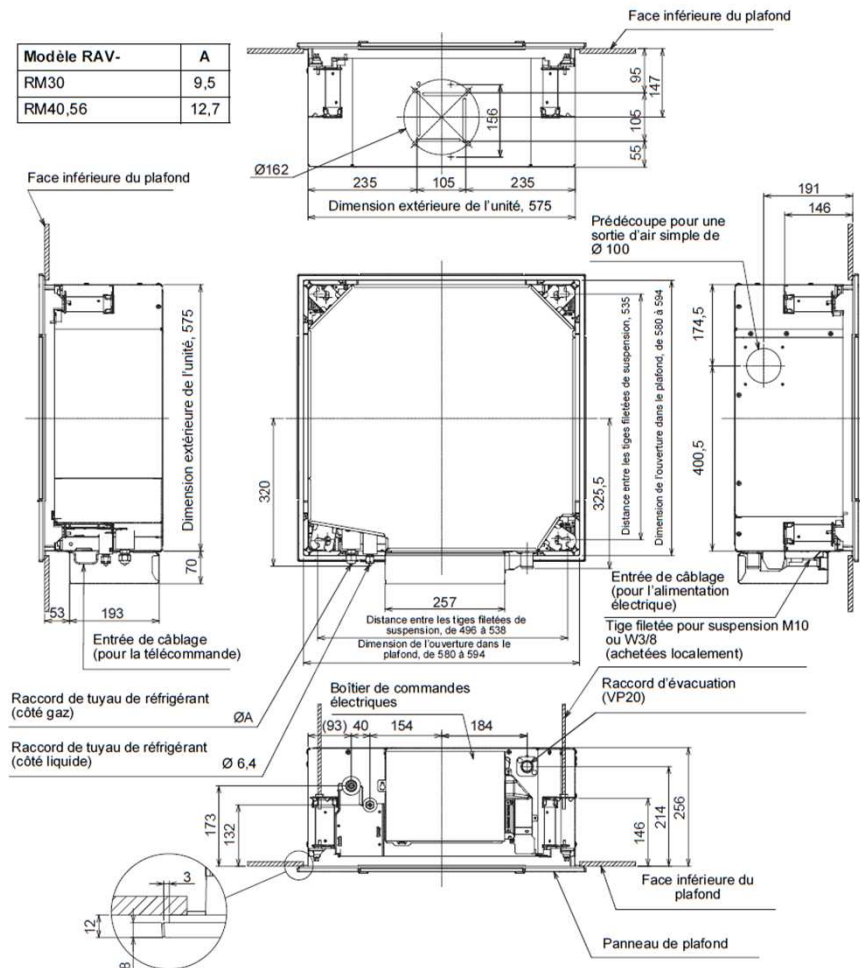
SUPER
DIGITAL INVERTER

Cassette 4 voies 600x600 ultra-compacte

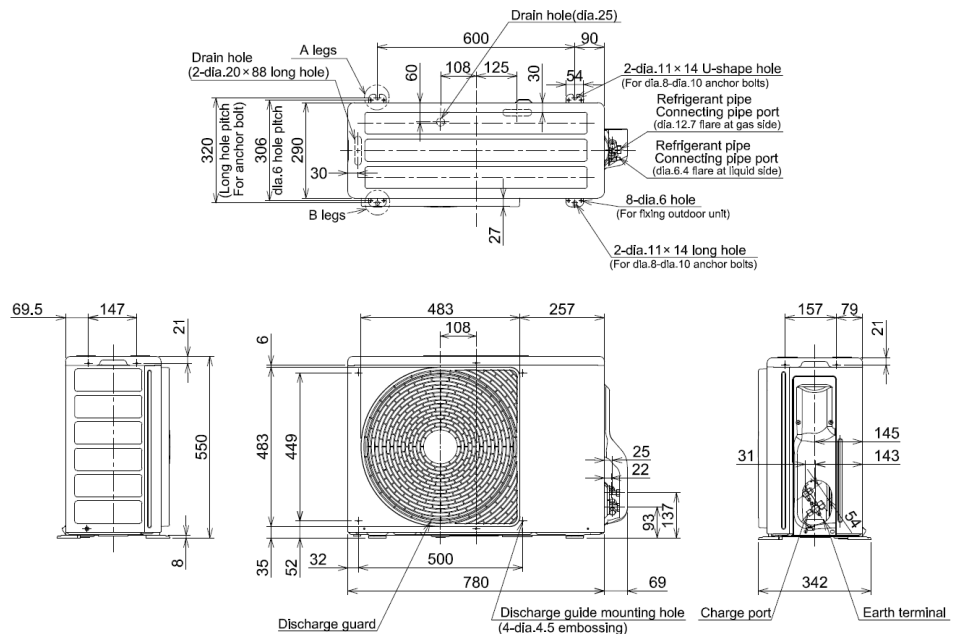
RAV-SP404ATP-E + RM401MUT-E
RAV-SP564ATP-E + RM561MUT-E

Unité intérieure

Modèle RAV-	A
RM30	9,5
RM40,56	12,7



Unité extérieure



R410A
avec TOSHIBA