

DI Classic - Triphasé

Gainable standard compact RAV-HM1101BTP-E + RAV-GV1101AT8P-E

Données techniques



| | UE | RAV-GV1101AT8P-E |
|--|-----------|------------------|
| | UI | RAV-HM1101BTP-E |
| Puissance froid | kW | 9,5 |
| Plage de puissance froid (min.-max.) | kW | 3,0 - 11,2 |
| Puissance absorbée (min.-nom.-max.) | kW | - / 3,07 / - |
| EER | | 3,1 |
| SEER | | 5,3 |
| Efficacité énergétique saisonnière (ηsc) | | |
| Label énergétique | | A |
| Consommation annuelle | kWh/an | - |
| Puissance chaud à +7°C | kW | 10,0 |
| Puissance chaud à -7°C (nom./max.) | kW | - / - |
| Plage de puissance chaud (min.-max.) | kW | 3,0 - 13,0 |
| Puissance absorbée (min.-nom.-max.) | kW | - / 2,94 / - |
| COP à +7°C | | 3,4 |
| SCOP | | 3,8 |
| Efficacité énergétique saisonnière (ηsh) | | |
| Label énergétique | | A |
| Consommation annuelle | kWh/an | - |

| Unité intérieure | | RAV-HM1101BTP-E |
|--|-------------------|------------------|
| Débit d'air (GV/PV) | m ³ /h | 2100/1260 |
| Niveau de pression sonore à 1,5m (GV/PV) | dB(A) | 40/33 |
| Niveau de puissance sonore (GV/PV) | dB(A) | 55/48 |
| Dimensions (HxLxP) | mm | 275 x 1400 x 750 |
| Poids | kg | 40 |
| Pression disponible (min.-max.) | Pa | 30 - 150 |
| Dimensions raccord plenum (HxL) | mm | 180 x 1340 |
| Diamètre extérieur des condensats | mm | 32 |

| Unité extérieure | | RAV-GV1101AT8P-E |
|--|--------------------------|------------------|
| Débit d'air | m ³ /h | - |
| Niveau de pression sonore à 1m en GV (froid/chaud) | dB(A) | 52/58 |
| Niveau de puissance sonore en GV (froid/chaud) | dB(A) | 69/75 |
| Plage de fonctionnement (froid) | °C | -15 à +46 |
| Plage de fonctionnement (chaud) | °C | -15 à +15 |
| Dimensions (HxLxP) | mm | 710 x 900 x 320 |
| Poids | kg | 60 |
| Liaisons frigorifiques Gaz - Liquide | pouce | 5/8 - 3/8 |
| Longueur de liaison frigo min./max. | m | 5/30 |
| Dénivelé max. | m | 30 |
| Longueur sans appoint | m | 30 |
| Charge initiale de R32 (teqCO ₂) | kg (teqCO ₂) | 1,9 (1,28) |
| Appoint de charge (monosplit) | g/m | n/a |
| Alimentation électrique | V-ph-Hz | 380/415 - 3 - 50 |
| Section alimentation mini U.E. (section UE/UI)* | mm ² | - (4G1,5) |
| Protection électrique | A | - |

* Adapter la section à la longueur du câble.

R32
avec TOSHIBA

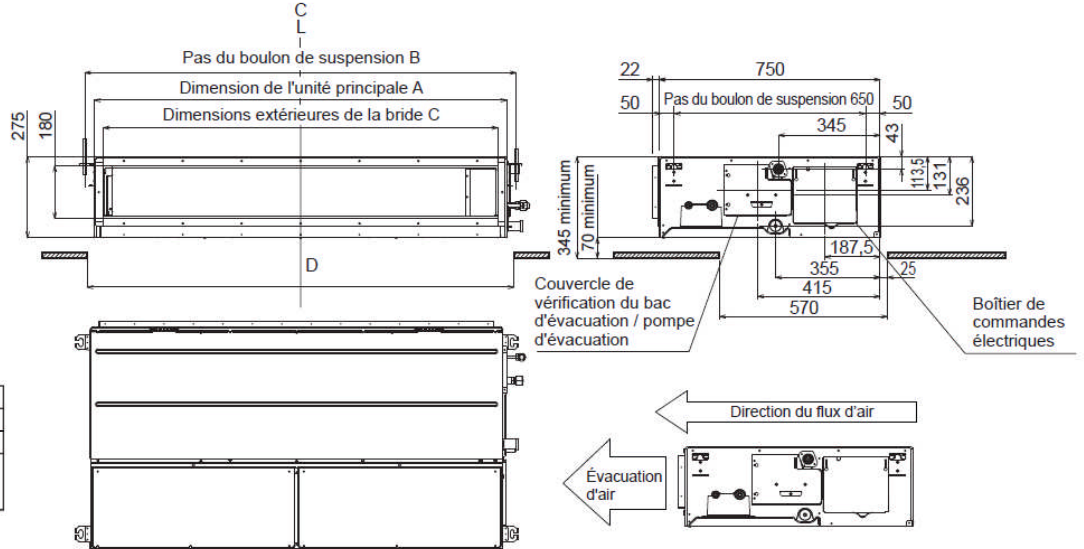
toshiba-confort.fr



DI Classic - Triphasé

Gainable standard compact RAV-HM1101BTP-E + RAV-GV1101AT8P-E

Unité intérieure

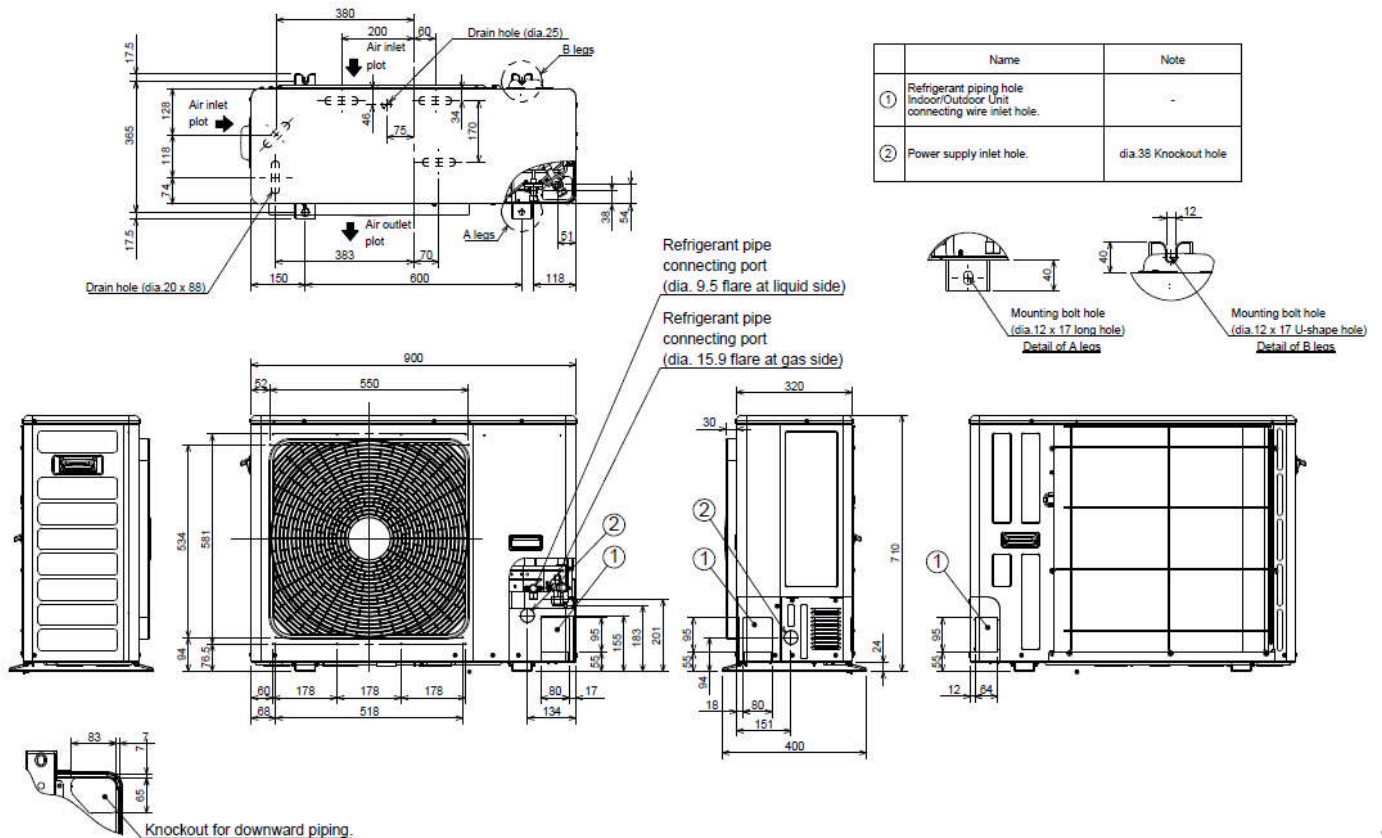


| Modèle | Taille du tuyau (mm) | |
|---------------------------------|----------------------|--------------|
| | Côté gaz | Côté liquide |
| HM56 | Ø12,7 | Ø6,4 |
| HM80, HM90, HM110, HM140, HM160 | Ø15,9 | Ø9,5 |

▼ Dimension

| Modèle | A | B | C | D |
|--------------------------------|------|------|------|------|
| Type HM56 | 700 | 765 | 640 | 750 |
| Type HM80 | 1000 | 1005 | 940 | 1050 |
| Type HM90, HM110, HM140, HM160 | 1400 | 1465 | 1340 | 1450 |

Unité extérieure



| Name | Note |
|---|----------------------|
| ① Refrigerant piping hole Indoor/Outdoor Unit connecting wire inlet hole. | - |
| ② Power supply inlet hole. | dia.38 Knockout hole |