

## DI Classic - Monophasé

Gainable standard compact  
RAV-HM1401BTP-E + RAV-GV1401ATP-E

## Données techniques



	UE	RAV-GV1401ATP-E
	UI	RAV-HM1401BTP-E
<b>Puissance froid</b>	<b>kW</b>	<b>11,5</b>
Plage de puissance froid (min.-max.)	kW	3,0 - 12,0
Puissance absorbée (min.-nom.-max.)	kW	- / 4,7 / -
EER		2,45
SEER		5,1
Efficacité énergétique saisonnière (η <sub>sc</sub> )		
Label énergétique		A
Consommation annuelle	kWh/an	789
<b>Puissance chaud à +7°C</b>	<b>kW</b>	<b>11,9</b>
Puissance chaud à -7°C (nom./max.)	kW	5,95 / -
Plage de puissance chaud (min.-max.)	kW	3,0 - 16,0
Puissance absorbée (min.-nom.-max.)	kW	- / 3,9 / -
COP à +7°C		3,05
SCOP		3,8
Efficacité énergétique saisonnière (η <sub>sh</sub> )		
Label énergétique		A
Consommation annuelle	kWh/an	2874

Unité intérieure		RAV-HM1401BTP-E
Débit d'air (GV/PV)	m <sup>3</sup> /h	2100/1260
Niveau de pression sonore à 1,5m (GV/PV)	dB(A)	40/33
Niveau de puissance sonore (GV/PV)	dB(A)	55/48
Dimensions (HxLxP)	mm	275 x 1400 x 750
Poids	kg	40
Pression disponible (min.-max.)	Pa	30 - 150
Dimensions raccord plenum (HxL)	mm	180 x 1340
Diamètre extérieur des condensats	mm	32

Unité extérieure		RAV-GV1401ATP-E
Débit d'air	m <sup>3</sup> /h	3500
Niveau de pression sonore à 1m en GV (froid/chaud)	dB(A)	53/60
Niveau de puissance sonore en GV (froid/chaud)	dB(A)	70/77
Plage de fonctionnement (froid)	°C	-15 à +46
Plage de fonctionnement (chaud)	°C	-15 à +15
Dimensions (HxLxP)	mm	710 x 900 x 320
Poids	kg	57
Liaisons frigorifiques Gaz - Liquide	pouce	5/8 - 3/8
Longueur de liaison frigo min./max.	m	5/30
Dénivelé max.	m	30
Longueur sans appoint	m	30
Charge initiale de R32 (teqCO <sub>2</sub> )	kg (teqCO <sub>2</sub> )	1,9 (1,28)
Appoint de charge (monosplit)	g/m	n/a
Alimentation électrique	V-ph-Hz	220/240 - 1 - 50
Section alimentation mini U.E. (section UE/UI)*	mm <sup>2</sup>	3G4 (4G1,5)
Protection électrique	A	25

\* Adapter la section à la longueur du câble.

## R32

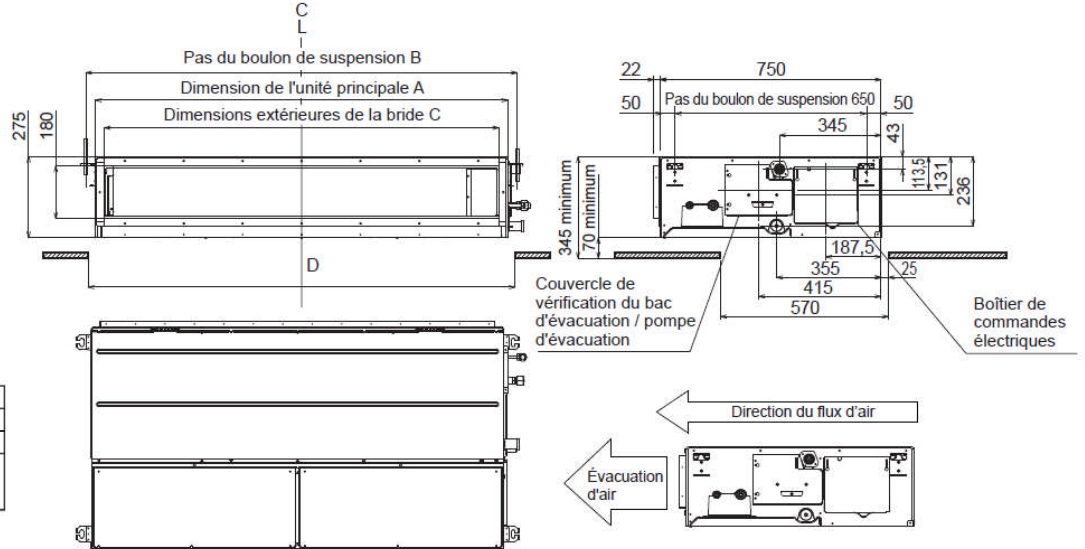
avec TOSHIBA

[toshiba-confort.fr](http://toshiba-confort.fr)


### DI Classic - Monophasé

### Gainable standard compact RAV-HM1401BTP-E + RAV-GV1401ATP-E

#### Unité intérieure

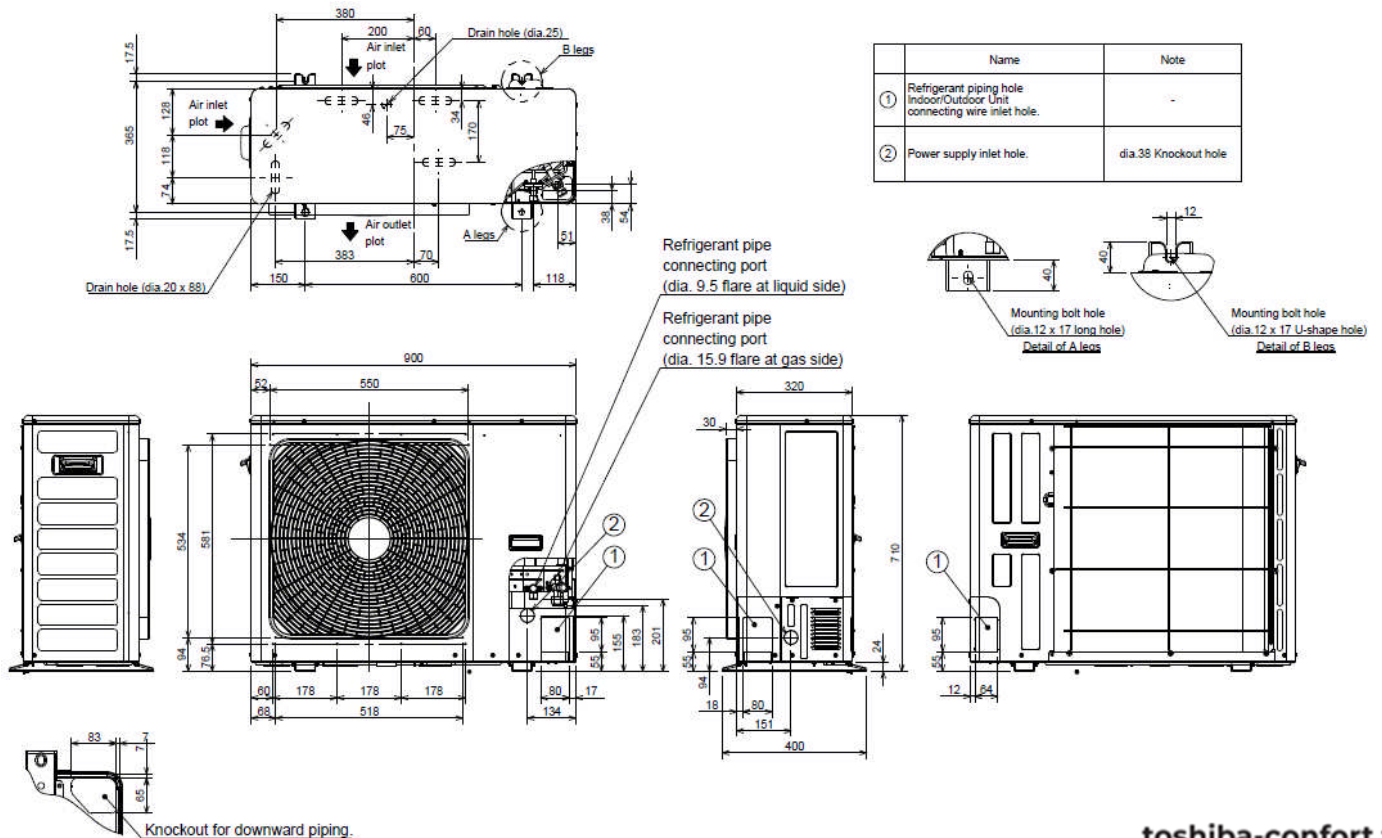


Modèle	Taille du tuyau (mm)	
	Côté gaz	Côté liquide
HM56	Ø12,7	Ø6,4
HM80, HM90, HM110, HM140, HM160	Ø15,9	Ø9,5

#### ▼ Dimension

Modèle	A	B	C	D
Type HM56	700	765	640	750
Type HM80	1000	1005	940	1050
Type HM90, HM110, HM140, HM160	1400	1465	1340	1450

#### Unité extérieure



Name	Note
① Refrigerant piping hole Indoor/Outdoor Unit connecting wire inlet hole.	-
② Power supply inlet hole.	dia.38 Knockout hole