

DI Classic - Monophasé

Gainable standard compact RAV-HM1601BTP-E + RAV-GV1601ATP-E

Données techniques



	UE	RAV-GV1601ATP-E
	UI	RAV-HM1601BTP-E
Puissance froid	kW	13,0
Plage de puissance froid (min.-max.)	kW	3,0 - 14,0
Puissance absorbée (min.-nom.-max.)	kW	- / 5,4 / -
EER		2,41
SEER		4,9
Efficacité énergétique saisonnière (ηsc)		193,0%
Label énergétique		n/a
Consommation annuelle	kWh/an	-
Puissance chaud à +7°C	kW	13,5
Puissance chaud à -7°C (nom./max.)	kW	6,75 / -
Plage de puissance chaud (min.-max.)	kW	3,0 - 18,0
Puissance absorbée (min.-nom.-max.)	kW	- / 4 / -
COP à +7°C		3,38
SCOP		4,2
Efficacité énergétique saisonnière (ηsh)		163,0%
Label énergétique		n/a
Consommation annuelle	kWh/an	-

Unité intérieure		RAV-HM1601BTP-E
Débit d'air (GV/PV)	m ³ /h	2100/1260
Niveau de pression sonore à 1,5m (GV/PV)	dB(A)	40/33
Niveau de puissance sonore (GV/PV)	dB(A)	55/48
Dimensions (HxLxP)	mm	275 x 1400 x 750
Poids	kg	40
Pression disponible (min.-max.)	Pa	30 - 150
Dimensions raccord plenum (HxL)	mm	180 x 1340
Diamètre extérieur des condensats	mm	32

Unité extérieure		RAV-GV1601ATP-E
Débit d'air	m ³ /h	5000
Niveau de pression sonore à 1m en GV (froid/chaud)	dB(A)	57/59
Niveau de puissance sonore en GV (froid/chaud)	dB(A)	74/76
Plage de fonctionnement (froid)	°C	-15 à +46
Plage de fonctionnement (chaud)	°C	-15 à +15
Dimensions (HxLxP)	mm	890 x 900 x 320
Poids	kg	64
Liaisons frigorifiques Gaz - Liquide	pouce	5/8 - 3/8
Longueur de liaison frigo min./max.	m	5/30
Dénivelé max.	m	30
Longueur sans appoint	m	30
Charge initiale de R32 (teqCO ₂)	kg (teqCO ₂)	2,2 (1,49)
Appoint de charge (monosplit)	g/m	n/a
Alimentation électrique	V-ph-Hz	220/240 - 1 - 50
Section alimentation mini U.E. (section UE/UI)*	mm ²	3G6 (4G1,5)
Protection électrique	A	32

* Adapter la section à la longueur du câble.

R32
avec TOSHIBA

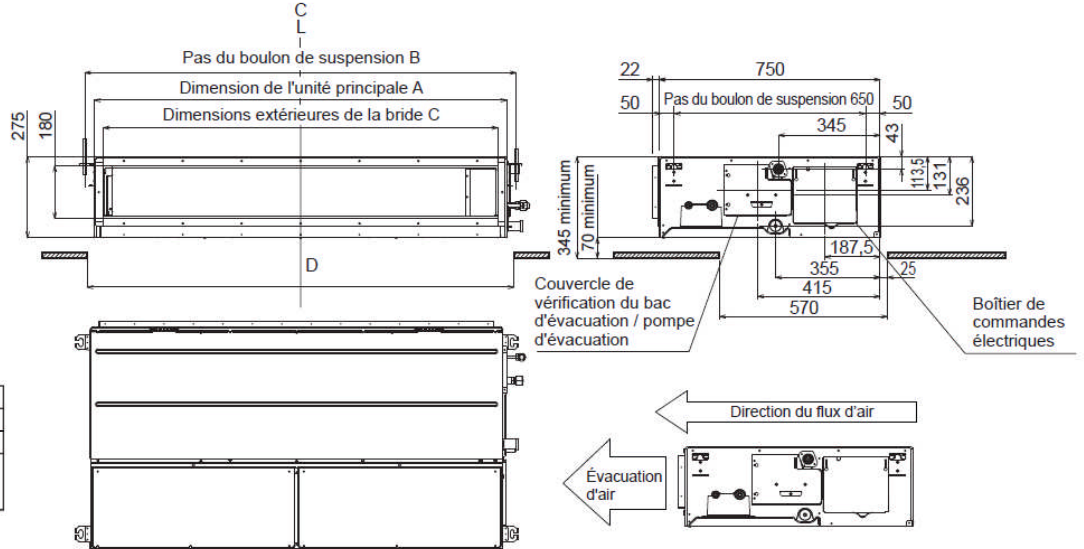
toshiba-confort.fr



DI Classic - Monophasé

Gainable standard compact RAV-HM1601BTP-E + RAV-GV1601ATP-E

Unité intérieure



Modèle	Taille du tuyau (mm)	
	Côté gaz	Côté liquide
HM56	Ø12.7	Ø6.4
HM80, HM90, HM110, HM140, HM160	Ø15.9	Ø9.5

▼ Dimension

Modèle	A	B	C	D
Type HM56	700	765	640	750
Type HM80	1000	1005	940	1050
Type HM90, HM110, HM140, HM160	1400	1465	1340	1450

Unité extérieure

