

BTP

R32 - SDI - Monophasé



R32
avec TOSHIBA

Gainable standard compact

RAV-RM561BTP-E + RAV-GP561ATP-E

Système Gainable standard compact	UE	R32	Monophasé
		RAV-GP561ATP-E	
	UI	RAV-RM561BTP-E	
Puissance froid	kW	5	
Puissance froid min-max	kW	1,2 - 5,6	
Puissance absorbée min-nom-max	kW	0,19 - 1,52 - 1,99	
EER	W/W	3,29	
SEER		5,6	
Label énergétique froid		A+	
Puissance chaud +7°C (nominal)	kW	5,6	
Puissance chaud -7°C (nom/max)	kW	3,32	
Puissance chaud min-max	kW	0,9 - 7,4	
Puissance absorbée min-nom-max	kW	0,16 - 1,61 - 2,76	
COP	W/W	3,48	
SCOP		4,24	
Label énergétique chaud		A+	

Unité intérieure		RAV-RM561BTP-E
Débits d'air (G/PV)	m3/h	800/480
Niveau de pression sonore (G/M/PV à 1,5m)	dB(A)	33 - 29 - 25
Niveau de puissance sonore (G/M/PV)	dB(A)	48 - 44 - 40
Dimensions (HxLxP)	mm	275 x 700 x 750
Poids	kg	23

Unité extérieure		RAV-GP561ATP-E
Débits d'air (G/PV)	m3/h	2 250
Niveau de pression sonore à 1m	dB(A)	33 - 29 - 25
Niveau de puissance sonore	dB(A)	63
Dimensions UE (HxLxP)	mm	630 x 799 x 299
Poids	kg	45
Plages de fonctionnement froid	°C	-15 / 52
Plages de fonctionnement chaud	°C	-27 / 15
Type compresseur		DC Twin Rotary
Raccords frigo gaz/liquide		1/2 - 1/4
Longueur frigo min/max	m	3 / 50
Denivelé max	m	30
Charge initiale		1,35 (0,91)
Appoint de charge	g/m	20
Alimentation électrique (V-ph-Hz)		220/240-1-50
Section alim. Mini UE/Protection		3G2,5 / 16A



0 810 723 723 Service 0,05 € / appel
→ prix appel

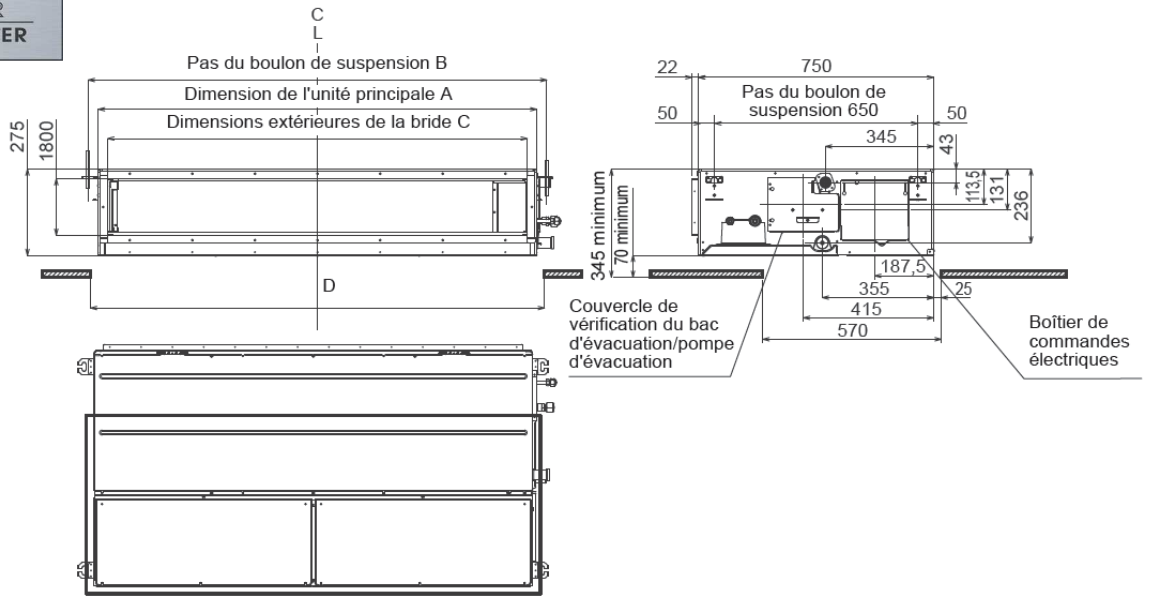
Toshiba Airconditionning (TFD SNC) ne peut engager sa responsabilité concernant les données de ce document qui peuvent être changées sans préavis.

BTP

Gainable standard RAV-GP561ATP-E + RAV-RM561BTP-E

SUPER
DIGITAL INVERTER

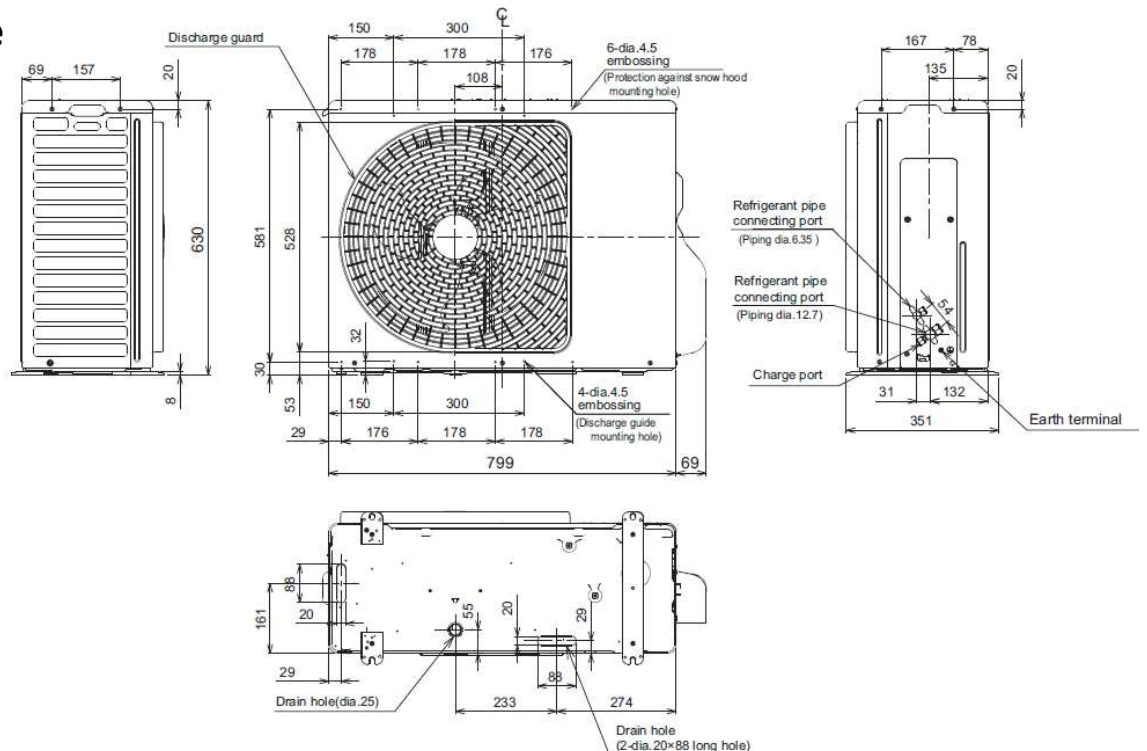
Unité
intérieure



▼ Dimension

Modèle	A	B	C	D
Type RM56	700	765	640	750
Type RM80	1000	1065	940	1050
Types RM110, RM140	1400	1465	1340	1450

Unité extérieure



R32
avec TOSHIBA

Toshiba Airconditioning (TFD SNC) ne peut engager sa responsabilité concernant l'exactitude des données ci-dessus ; il faut toujours se référer à la littérature technique de la gamme.



0 810 723 723 Service 0,05 € / appel + prix appli