

BTP

R32 - DI - Monophasé



R32
avec TOSHIBA

Gainable standard compact

RAV-RM801BTP-E + RAV-GM801ATP-E

Système Gainable standard compact	UE UI	R32	Monophasé
		RAV-GM801ATP-E	
		RAV-RM801BTP-E	
Puissance froid	kW	6,7	
Puissance froid min-max	kW	1,5 - 7,4	
Puissance absorbée min-nom-max	kW	0,31 - 2,38 - 2,76	
EER	W/W	2,82	
SEER		5,2	
Label énergétique froid		A	
Puissance chaud +7°C (nominal)	kW	7,7	
Puissance chaud -7°C (nom/max)	kW	5,42/6,34	
Puissance chaud min-max	kW	1,5 - 9,0	
Puissance absorbée min-nom-max	kW	0,31 - 2,32 - 3,18	
COP	W/W	3,32	
SCOP		4,13	
Label énergétique chaud		A+	

Unité intérieure		RAV-RM801BTP-E
Débits d'air (G/PV)	m ³ /h	1200/720
Niveau de pression sonore (G/M/PV à 1,5m)	dB(A)	34 - 30 - 26
Niveau de puissance sonore (G/M/PV)	dB(A)	49 - 45 - 41
Dimensions (HxLxP)	mm	275 x 1000 x 750
Poids	kg	30

Unité extérieure		RAV-GM801ATP-E
Débits d'air (G/PV)	m ³ /h	2700
Niveau de pression sonore à 1m	dB(A)	34 - 30 - 26
Niveau de puissance sonore	dB(A)	65
Dimensions UE (HxLxP)	mm	550 x 780 x 290
Poids	kg	44
Plages de fonctionnement froid	°C	-15 / 46
Plages de fonctionnement chaud	°C	-15 / 15
Type compresseur		DC Twin Rotary
Raccords frigo gaz/liquide		5/8 - 3/8
Longueur frigo min/max	m	5 / 30
Denivelé max	m	30
Charge initiale		1,3 (0,88)
Appoint de charge	g/m	35
Alimentation électrique (V-ph-Hz)		220/240-1-50
Section alim. Mini UE/Protection		3G2,5 / 20A



0 810 723 723 Service 0,05 € / appel
→ prix appel

Toshiba Airconditionning (TFD SNC) ne peut engager sa responsabilité concernant les données de ce document qui peuvent être changées sans préavis.

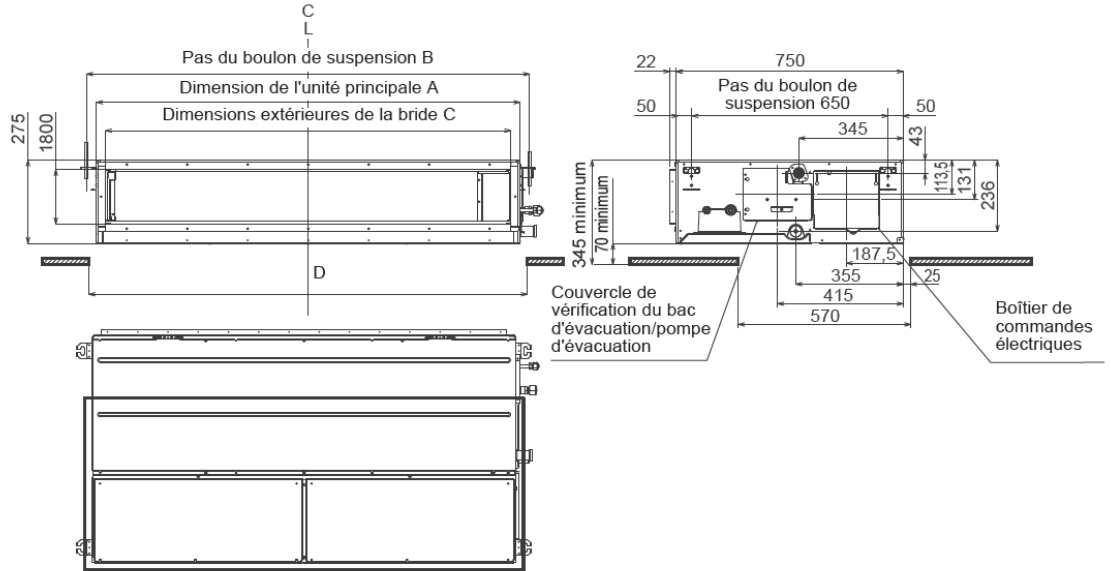
BTP

DIGITAL INVERTER

Gainable standard

RAV-GM561ATP-E + RAV-RM561BTP-E
RAV-GM801ATP-E + RAV-RM801BTP-E

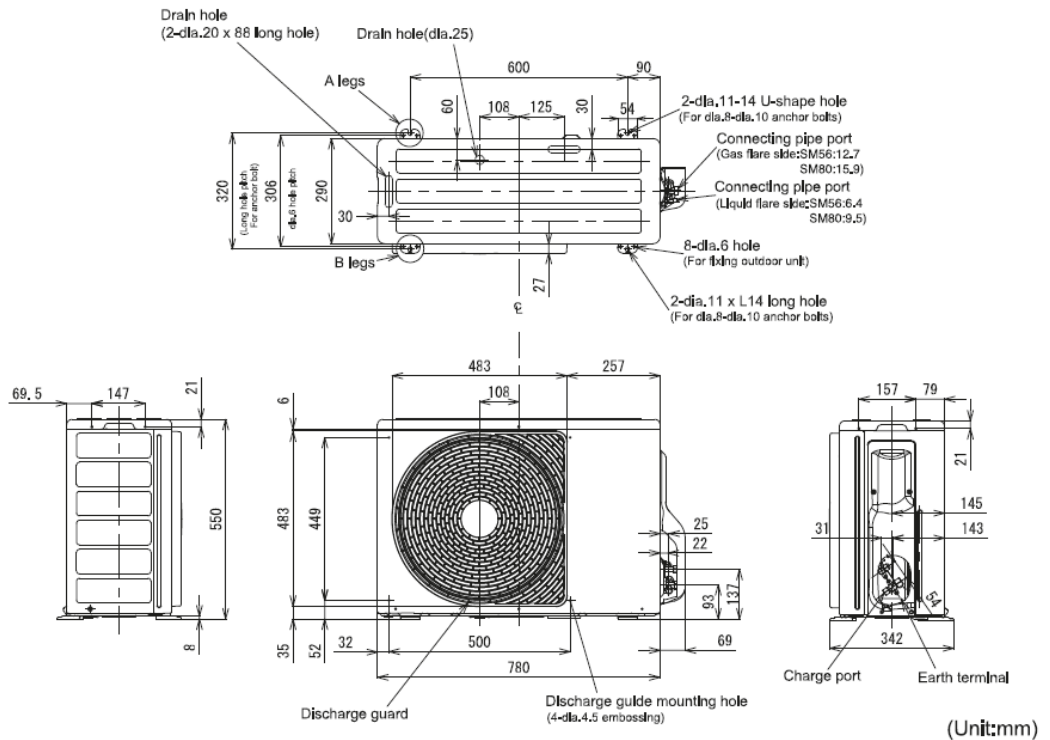
Unité intérieure



▼ Dimension

Modèle	A	B	C	D
Type RM56	700	765	640	750
Type RM80	1000	1065	940	1050
Types RM110, RM140	1400	1465	1340	1450

Unité extérieure



R32
avec TOSHIBA