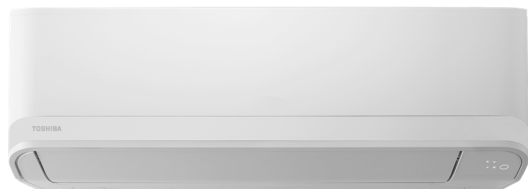


Seiya

Système Monosplit

RAS-07J2AVG-E + RAS-B07J2KVG-E



R32
avec TOSHIBA

Système Seiya	UE	RAS-07J2AVG-E
	UI	RAS-B07J2KVG-E
Puissance froid	kW	2,00
Puissance froid min-max	kW	0,76 - 2,60
Puissance absorbée min-nom-max	kW	0,22 - 0,53 - 0,83
EER	W/W	3,77
SEER		6,10
Label énergétique froid		A++
Puissance chaud +7°C (nominal)	kW	2,50
Puissance chaud -7°C (nom/max)	kW	1,72/1,8
Puissance chaud min-max	kW	0,92 - 3,30
Puissance absorbée min-nom-max	kW	0,19 - 0,64 - 0,90
COP	W/W	3,91
SCOP		4
Label énergétique chaud		A+

Unité intérieure	RAS-B07J2KVG-E	
Débits d'air (G/PV)	m3/h	522 - 234
Niveau de pression sonore (G/PV à 1,5m)	dB(A)	38/20
Niveau de puissance sonore (GV)	dB(A)	53
Dimensions (HxLxP)	mm	293 x 798 x 230
Poids	kg	9

Unité extérieure	RAS-07J2AVG-E	
Débits d'air (G/PV)	m3/h	1800
Niveau de pression sonore à 1m (GV/Quiet)	dB(A)	46/45
Niveau de puissance sonore	dB(A)	61
Dimensions (HxLxP)	mm	530 x 660 x 240
Poids	kg	22
Plages de fonctionnement froid	°C	-15 / 46
Plages de fonctionnement chaud	°C	-15 / 24
Raccords frigo gaz/liquide		3/8" - 1/4"
Longueur frigo min/max	m	2 / 15
Denivelé max	m	12
Longueur sans appoint	m	15
Charge initiale de R32	kg (TeqCO2)	0,4 (0,27)
Appoint de charge (R32)	g/m	Non requis
Alimentation électrique (V-ph-Hz)		220-240/1/50
Section alim. Mini UE/Protection	mm ²	3G1,5 / 16A
Type compresseur		DC Twin-Rotary

CE



0 810 723 723

Service 0,05 € / appel
+ prix appel

Toshiba Airconditionning (TFD SNC) ne peut engager sa responsabilité concernant les données de ce document qui peuvent être changées sans préavis.

Seiya

Système Monosplit mural

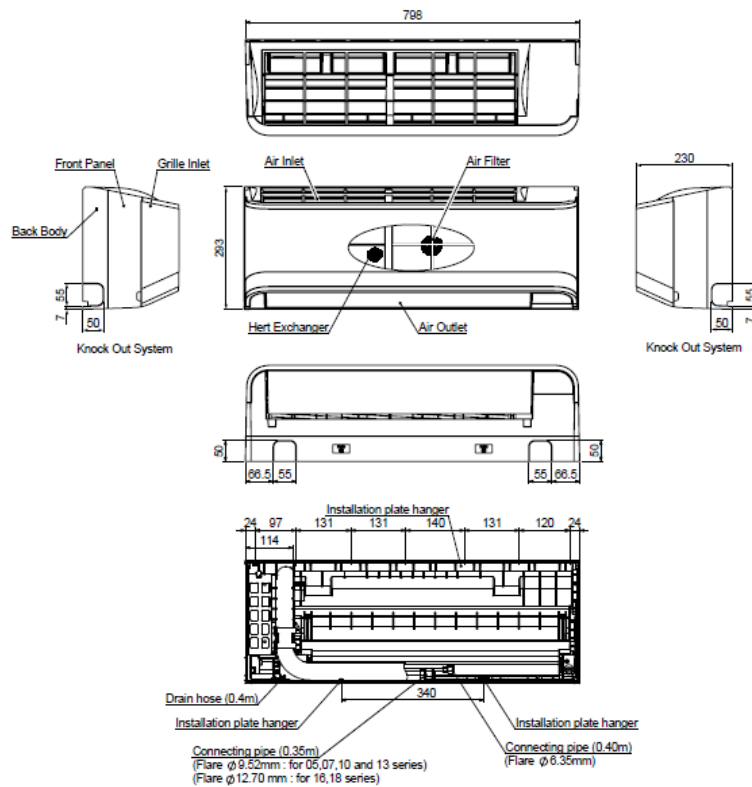
RAS-05J2AVG-E + RAS-B05J2KVG-E

RAS-07J2AVG-E + RAS-B07J2KVG-E

RAS-10J2AVG-E + RAS-B10J2KVG-E

RAS-13J2AVG-E + RAS-B13J2KVG-E

Unité intérieure



Unité extérieure

