

CTP

R32 - DI - Monophasé



R32
avec TOSHIBA

Plafonnier

RAV-RM1101CTP-E + RAV-GM1101ATP-E

Système Plafonnier	UE	R32	Monophasé
		RAV-GM1101ATP-E	
		RAV-RM1101CTP-E	
Puissance froid	kW	9,5	
Puissance froid min-max	kW	3,0 - 11,2	
Puissance absorbée min-nom-max	kW	0.60-2,95-4.10	
EER	W/W	3,22	
SEER		5,86	
Label énergétique froid		A+	
Puissance chaud +7°C (nominal)	kW	11,2	
Puissance chaud -7°C (nom/max)	kW		
Puissance chaud min-max	kW	3,0 - 13,0	
Puissance absorbée min-nom-max	kW	0.60-2,94-4.10	
COP	W/W	3,81	
SCOP		4,27	
Label énergétique chaud		A+	

Unité intérieure		RAV-RM1101CTP-E
Débits d'air (G/PV)	m3/h	1860/1020
Niveau de pression sonore (G/M/PV à 1,5m)	dB(A)	44-38-32
Niveau de puissance sonore (G/M/PV)	dB(A)	59-53-47
Dimensions (HxLxP)	mm	235 x 1586 x 690
Poids	kg	37

Unité extérieure		RAV-GM1101ATP-E
Débits d'air (G/PV)	m3/h	4 080
Niveau de pression sonore à 1m	dB(A)	54
Niveau de puissance sonore	dB(A)	70
Dimensions (HxLxP)	mm	890 x 900 x 320
Poids	kg	68
Plages de fonctionnement froid	°C	-15 / 46
Plages de fonctionnement chaud	°C	-15 / 46
Type compresseur		DC Twin Rotary
Raccords frigo gaz/liquide		5/8 - 3/8
Longueur frigo min/max	m	5./50
Denivelé max	m	30
Alimentation électrique (V-ph-Hz)		220/240-1-50, 220-1-60
Section alim. Mini UE/Protection		



0 810 723 723 Service 0,05 € / appel + prix appel

Toshiba Airconditionning (TFD SNC) ne peut engager sa responsabilité concernant les données de ce document qui peuvent être changées sans préavis.

CTP

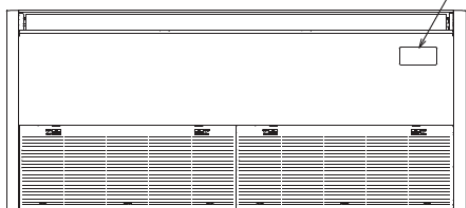
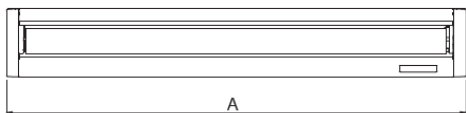
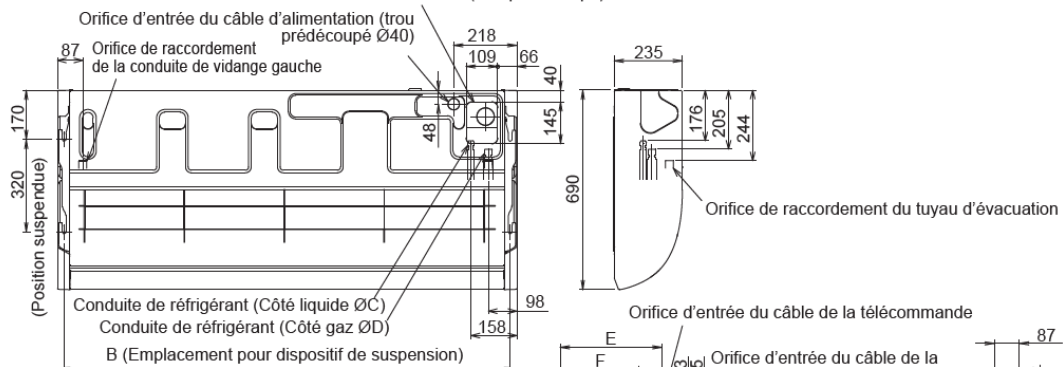
DIGITAL INVERTER

Plafonnier

RAV-GM1101ATP-E + RAV-RM1101CTP-E
 RAV-GM1401ATP-E + RAV-RM1401CTP-E
 RAV-GM1101AT8P-E + RAV-RM1101CTP-E
 RAV-GM1401AT8P-E + RAV-RM1401CTP-E

Unité intérieure

Orifice de sortie des conduites situé sur le dessus de l'unité (trou prédécoupé)



Modèle	A	B	C	D	E	F	G
RM40, RM56	950	906	Ø6,4	Ø12,7	351	270	353
RM80	1270	1223	Ø9,5	Ø15,9			
RM110, RM140	1586	1540			376	303	378

Unité extérieure

