

**CTP**

**R32 - DI - Triphasé**



**R32**  
avec TOSHIBA

**Plafonnier**

**RAV-RM1601CTP-E + RAV-GM1601AT8P-E**

Système Plafonnier	UE UI	R32	Triphasé
		RAV-GM1601AT8P-E	RAV-RM1601CTP-E
Puissance froid	kW	14	
Puissance froid min-max	kW	3,0 - 16,0	
Puissance absorbée min-nom-max	kW	4,65	
EER	W/W	3,01	
SEER		5,9	
Label énergétique froid		-	
Puissance chaud +7°C (nominal)	kW	16,00	
Puissance chaud -7°C (nom/max)	kW	-	
Puissance chaud min-max	kW	3,0 - 18,0	
Puissance absorbée min-nom-max	kW	4,69	
COP	W/W	3,9	
SCOP		4,35	
Label énergétique chaud		-	

Unité intérieure		RAV-RM1601CTP-E
Débits d'air (G/PV)	m3/h	2040/1260
Niveau de pression sonore (G/M/PV à 1,5m)	dB(A)	46-42-36
Niveau de puissance sonore (G/M/PV)	dB(A)	61-57-51
Dimensions (HxLxP)	mm	235 x 1586 x 690
Poids	kg	37

Unité extérieure		RAV-GM1601AT8P-E
Débits d'air (G/PV)	m3/h	6 180
Niveau de pression sonore à 1m	dB(A)	53
Niveau de puissance sonore	dB(A)	70
Dimensions (HxLxP)	mm	1340 x 900 x 320
Poids	kg	94
Plages de fonctionnement froid	°C	-15 / 46
Plages de fonctionnement chaud	°C	-15 / 15
Type compresseur		DC Twin Rotary
Raccords frigo gaz/liquide		5/8 - 3/8
Longueur frigo min/max	m	5 / 50
Denivelé max	m	30
Charge initiale	kg (TeqCO2)	2,4 (1,62)
Alimentation électrique (V-ph-Hz)		380/415-3-50
Section alim. Mini UE/Protection		



**0 810 723 723** Service 0,05 € / appel + prix appel

Toshiba Airconditionning (TFD SNC) ne peut engager sa responsabilité concernant les données de ce document qui peuvent être changées sans préavis.

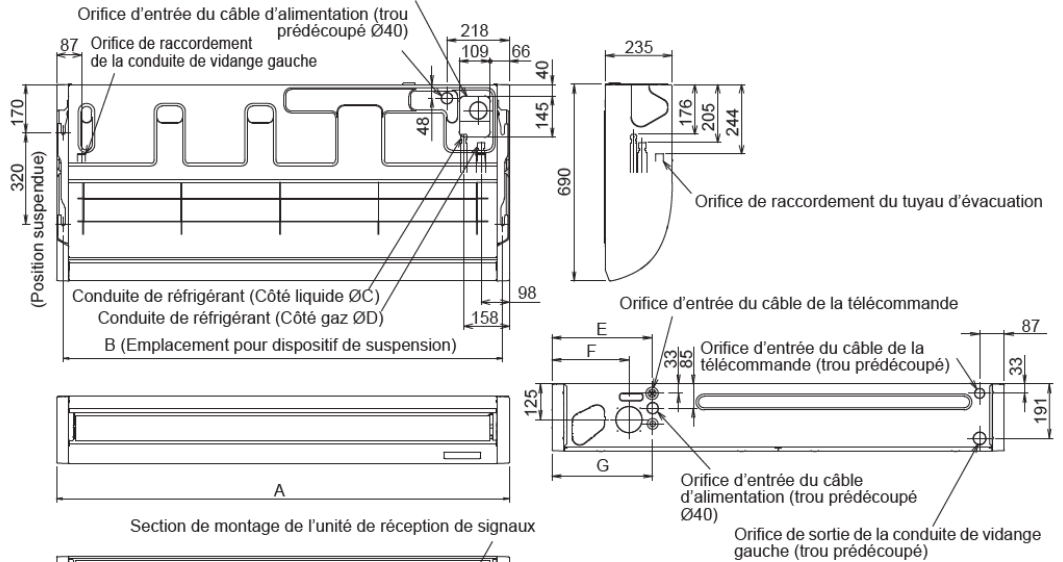
CTP

## Plafonnier RAV-RM1601CTP-E + RAV-GM1601AT8P-E

DIGITAL INVERTER

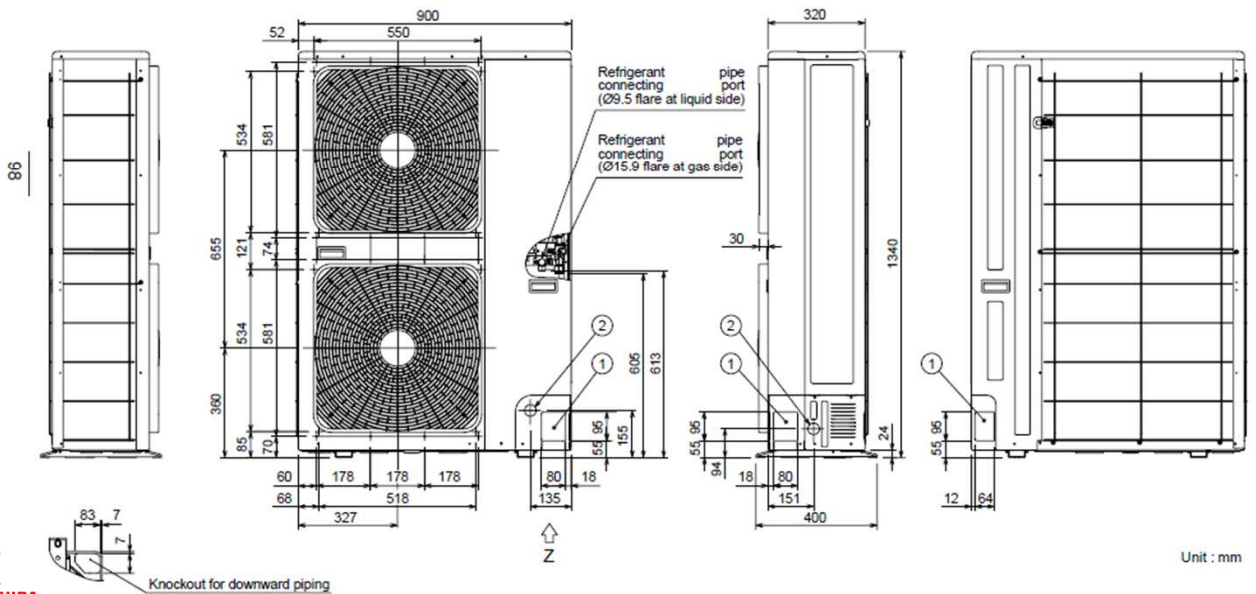
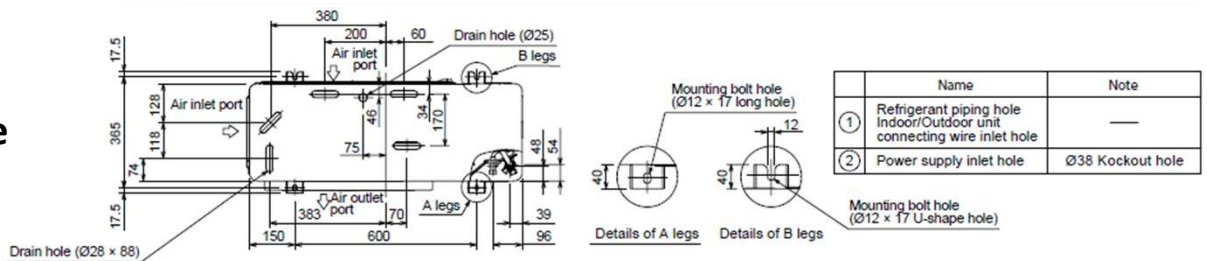
Unité  
intérieure

Orifice de sortie des conduites situé sur le dessus de l'unité (trou prédécoupé)



Modèle	A	B	C	D	E	F	G
RM40, RM56	950	906	Ø6,4	Ø12,7	351	270	353
RM80	1270	1223	Ø9,5	Ø15,9			
RM110, RM140	1586	1540			376	303	378

Unité  
extérieure



R32  
avec TOSHIBA