

CTP

R32 - DI - Monophasé



R32
avec TOSHIBA



0 810 723 723 Service 0,05 € / appel + prix appel

Toshiba Airconditionning (TFD SNC) ne peut engager sa responsabilité concernant les données de ce document qui peuvent être changées sans préavis.

Plafonnier

RAV-RM401CTP-E + RAV-GM401ATP-E

Système Plafonnier	UE	R32	Monophasé
		RAV-GM401ATP-E	
	UI	RAV-RM401CTP-E	
Puissance froid	kW	3,6	
Puissance froid min-max	kW	0,9 - 4,0	
Puissance absorbée min-nom-max	kW	0,18 - 0,83 - 2,00	
EER	W/W	4,34	
SEER		6,34	
Label énergétique froid		A++	
Puissance chaud +7°C (nominal)	kW	4,0	
Puissance chaud -7°C (nom/max)	kW		
Puissance chaud min-max	kW	0,8 - 5,0	
Puissance absorbée min-nom-max	kW	0,14 - 0,78 - 1,70	
COP	W/W	5,13	
SCOP		5,1	
Label énergétique chaud		A+++	

Unité intérieure		RAV-RM401CTP-E
Débits d'air (G/PV)	m3/h	900/540
Niveau de pression sonore (G/M/PV à 1,5m)	dB(A)	37-35-28
Niveau de puissance sonore (G/M/PV)	dB(A)	52-50-43
Dimensions (HxLxP)	mm	235 x 950 x 690
Poids	kg	23

Unité extérieure		RAV-GM401ATP-E
Débits d'air (G/PV)	m3/h	2200 - 611
Niveau de pression sonore à 1m	dB(A)	49
Niveau de puissance sonore	dB(A)	64
Dimensions (HxLxP)	mm	550 x 780 x 290
Poids	kg	39
Plages de fonctionnement froid	°C	-15 / 46
Plages de fonctionnement chaud	°C	-15 / 46
Type compresseur		DC Twin Rotary
Raccords frigo gaz/liquide		1/2 - 1/4
Longueur frigo min/max	m	2./20
Denivelé max	m	10
Alimentation électrique (V-ph-Hz)		220/240-1-50, 220-1-60
Section alim. Mini UE/Protection		

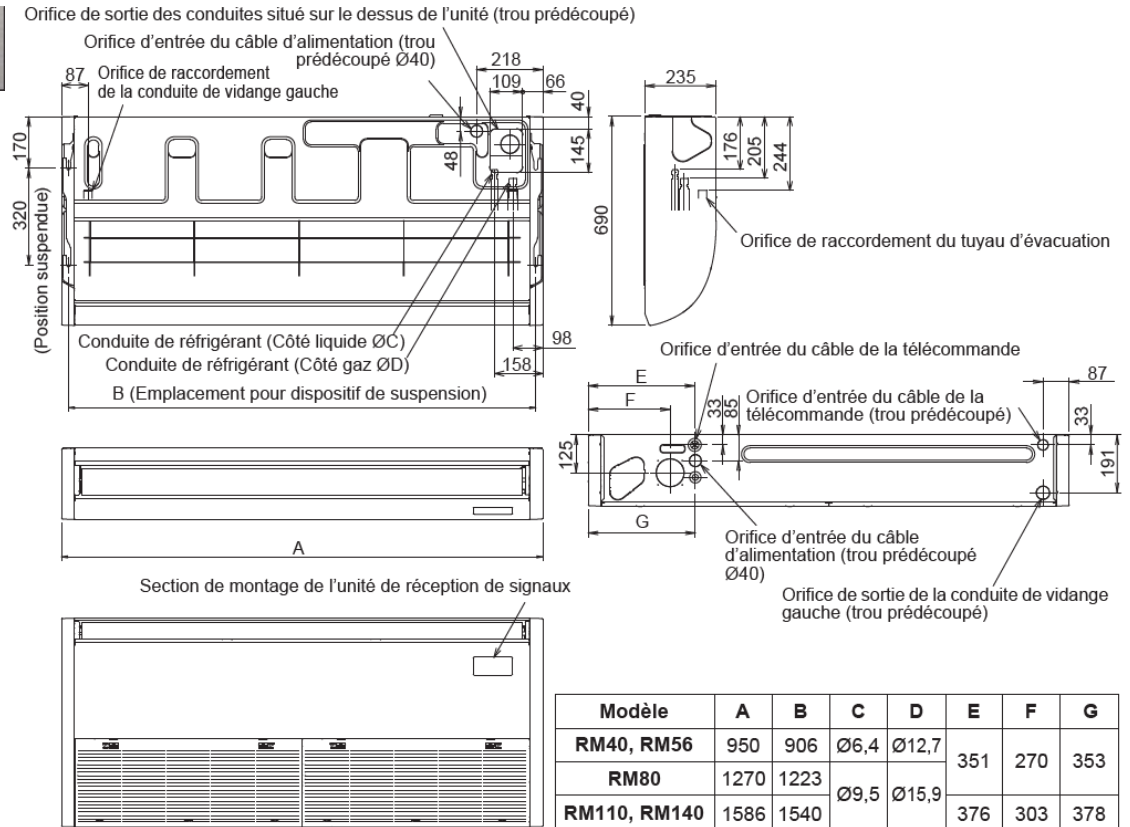
CTP

Plafonnier

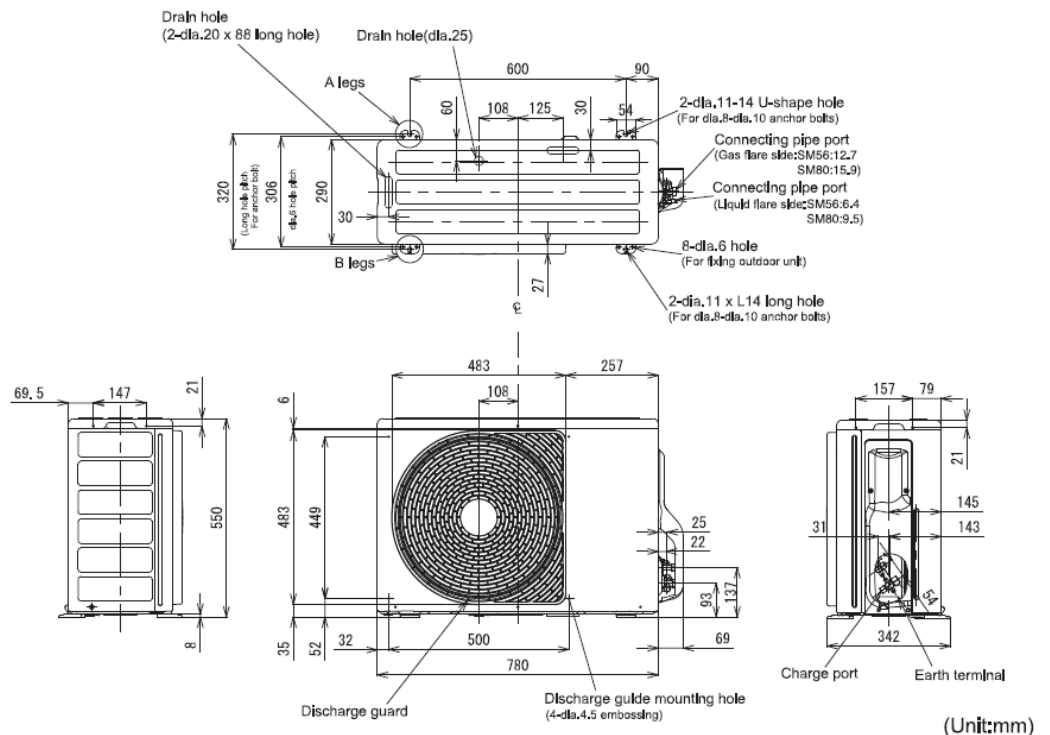
RAV-GM401ATP-E + RAV-RM401CTP-E
RAV-GM561ATP-E + RAV-RM561CTP-E

DIGITAL INVERTER

Unité intérieure



Unité extérieure



R32
avec TOSHIBA

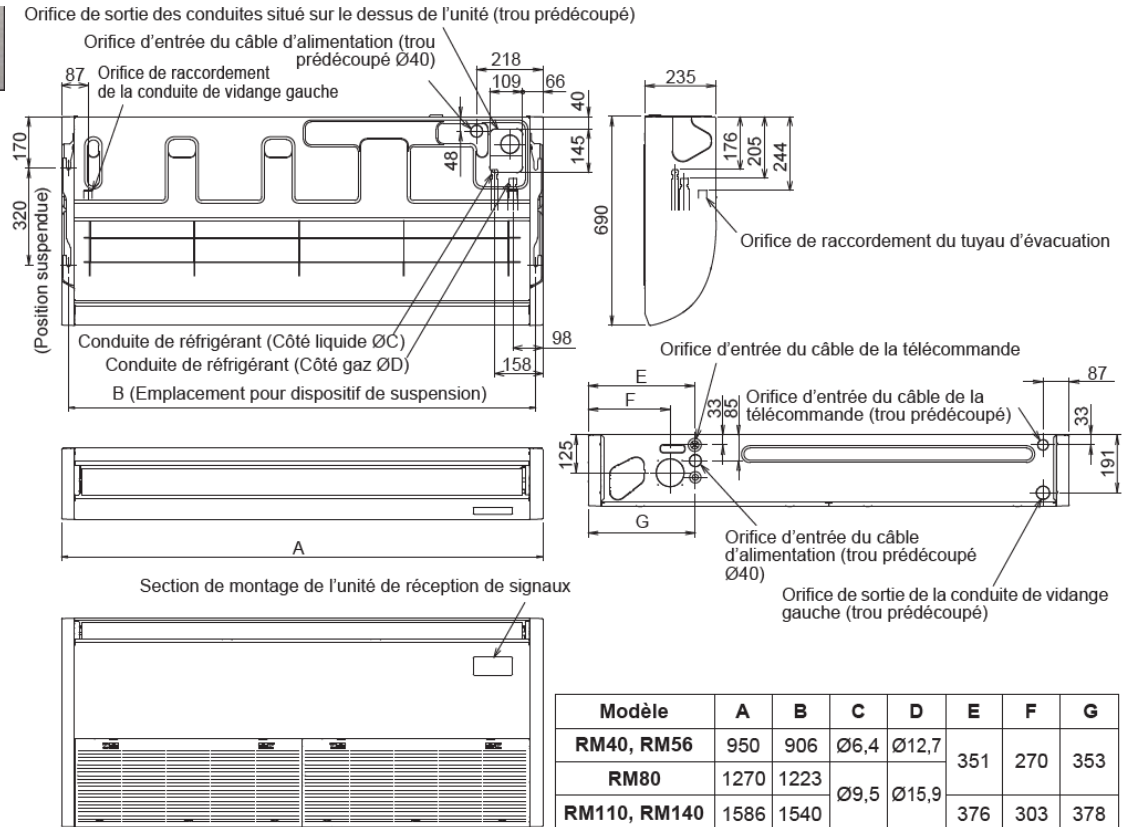
CTP

Plafonnier

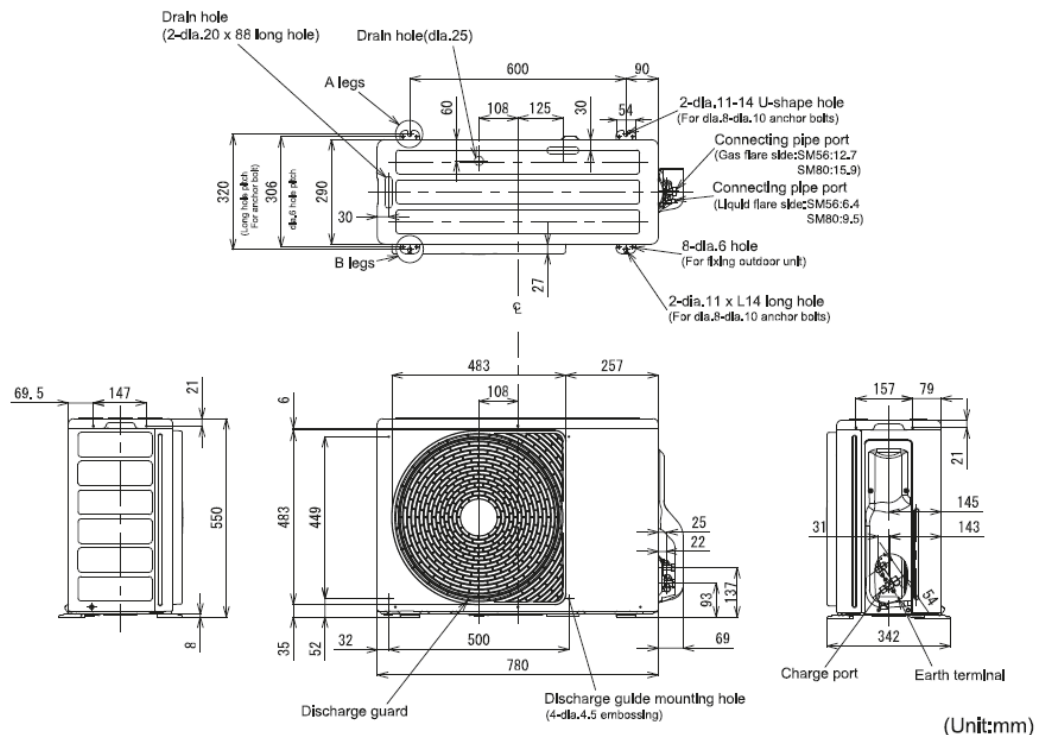
RAV-GM401ATP-E + RAV-RM401CTP-E
RAV-GM561ATP-E + RAV-RM561CTP-E

DIGITAL INVERTER

Unité intérieure



Unité extérieure



R32
avec TOSHIBA