

CTP

R410A - DI - Monophasé



R410A
avec TOSHIBA



0 810 723 723 Service 0,05 € / appel + prix appel

Toshiba Airconditionning (TFD SNC) ne peut engager sa responsabilité concernant les données de ce document qui peuvent être changées sans préavis.

Plafonnier

RAV-RM801CTP-E + RAV-SM804ATP-E

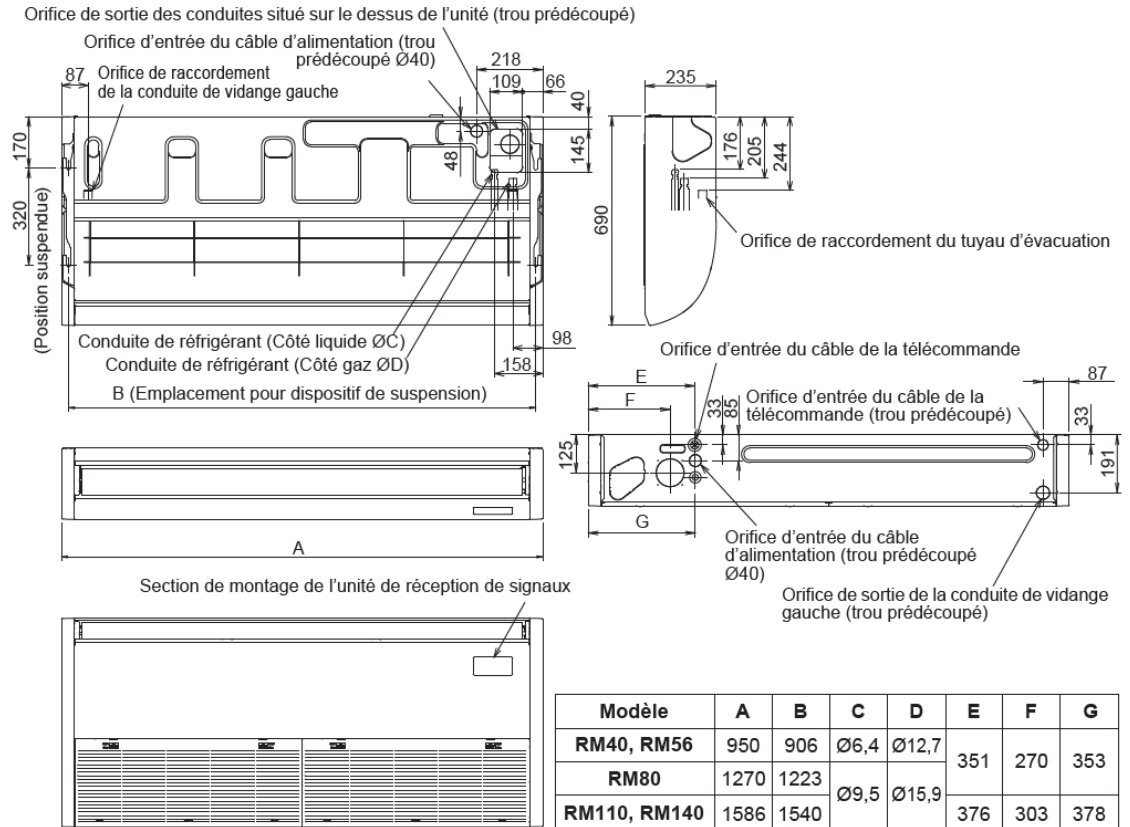
Système Plafonnier	UE	R410A	Monophasé
		RAV-SM804ATP-E	
	UI	RAV-RM801CTP-E	
Puissance froid	kW	6,9	
Puissance froid min-max	kW	1,5 - 7,4	
Puissance absorbée min-nom-max	kW	0.29-2.38-2.76	
EER	W/W	2,90	
SEER		5,62	
Label énergétique froid		A+	
Puissance chaud +7°C (nominal)	kW	7.7	
Puissance chaud -7°C (nom/max)	kW		
Puissance chaud min-max	kW	1,5 - 9,0	
Puissance absorbée min-nom-max	kW	0.29-2,13-3.20	
COP	W/W	3,62	
SCOP		4,01	
Label énergétique chaud		A+	

Unité intérieure		RAV-RM801CTP-E
Débits d'air (G/PV)	m3/h	1410/750
Niveau de pression sonore (G/M/PV à 1,5m)	dB(A)	41-36-29
Niveau de puissance sonore (G/M/PV)	dB(A)	56-51-44
Dimensions (HxLxP)	mm	235 x 1270 x 690
Poids	kg	29

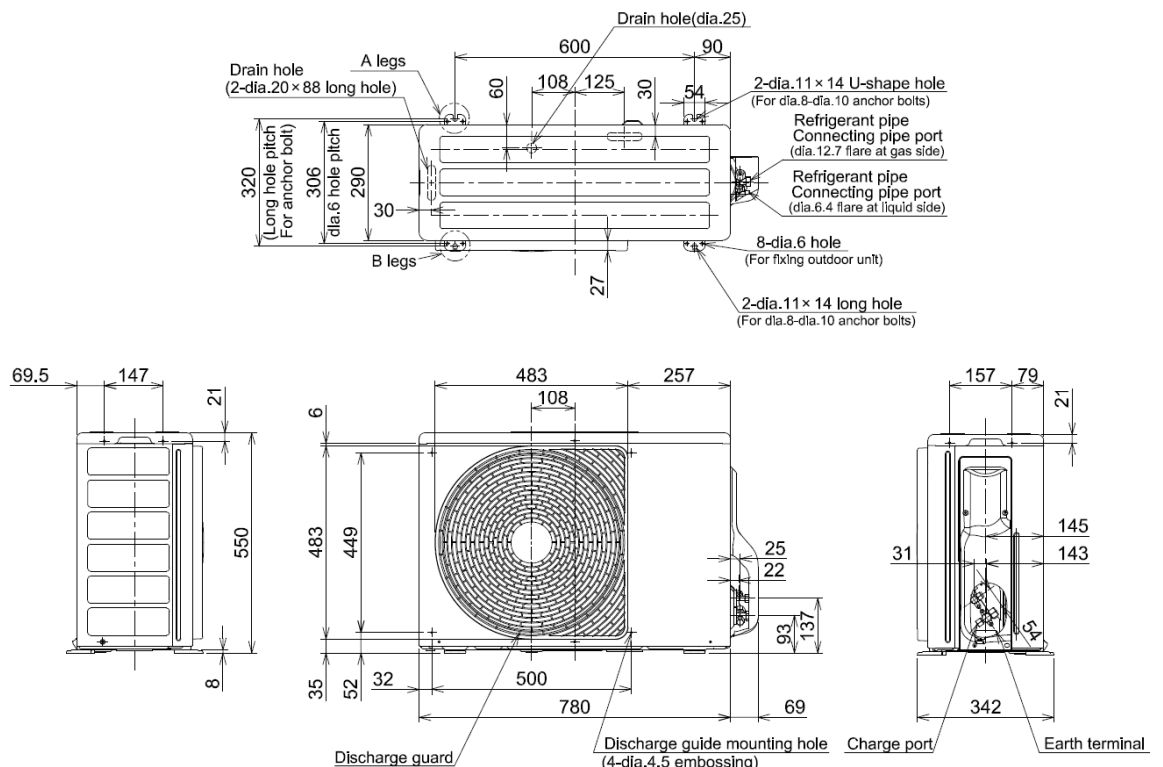
Unité extérieure		RAV-SM804ATP-E
Débits d'air (G/PV)	m3/h	2 700
Niveau de pression sonore à 1m	dB(A)	48
Niveau de puissance sonore	dB(A)	65
Dimensions (HxLxP)	mm	550 x 780 x 290
Poids	kg	44
Plages de fonctionnement froid	°C	-15 / 46
Plages de fonctionnement chaud	°C	-15 / 15
Type compresseur		DC Twin Rotary
Raccords frigo gaz/liquide		5/8 - 3/8
Longueur frigo min/max	m	5 / 30
Denivelé max	m	30
Alimentation électrique (V-ph-Hz)		220/240-1-50
Section alim. Mini UE/Protection		

DIGITAL INVERTER

Unité intérieure



Unité extérieure



R410A
avec TOSHIBA