

CTP

R32 - DI - Monophasé



R32
avec TOSHIBA

Plafonnier

RAV-GM901CTP-E + RAV-GM901ATP-E

Système Plafonnier	UE	RAV-GM901ATP-E
	UI	RAV-GM901CTP-E
Puissance froid	kW	8
Puissance froid min-max	kW	1,6-8,8
Puissance absorbée min-nom-max	kW	-
EER	w/w	3,1
SEER		6,1
Label énergétique froid		A++
Puissance chaud +7°C (nominal)	kW	9
Puissance chaud -7°C (nom/max)	kW	-
Puissance chaud min-max	kW	1,6-9,9
Puissance absorbée min-nom-max	kW	-
COP	w/w	3,4
SCOP		4,6
Label énergétique chaud		A++

Unité intérieure	RAV-GM901CTP-E	
Débits d'air (G/PV)	m3/h	1600/900
Niveau de pression sonore (G/M/PV à 1,5m)	dB(A)	42/30
Niveau de puissance sonore (G/M/PV)	dB(A)	57/45
Dimensions (HxLxP)	mm	235 x 1586 x 690
Poids	kg	37

Unité extérieure	RAV-GM901ATP-E	
Débits d'air (G/PV)	m3/h	2900
Niveau de pression sonore à 1m	dB(A)	51
Niveau de puissance sonore	dB(A)	68
Dimensions (HxLxP)	mm	630 x 800 x 300
Poids	kg	47
Plage de fonctionnement froid	°C	-15 / 46
Plage de fonctionnement chaud	°C	-15 / 15
Type compresseur		DC Twin Rotary
Raccords frigo gaz/liquide	Pouce	5/8 - 3/8
Longueur frigo min/max	m	5 / 50
Denivelé max	m	5 / 50 30
Alimentation électrique	V-ph-Hz	220/240-1-50
Section alim. Mini UE/Protection		-



0 810 723 723 Service 0,05 € / appel + prix appel

Toshiba Airconditionning (TFD SNC) ne peut engager sa responsabilité concernant les données de ce document qui peuvent être changées sans préavis.

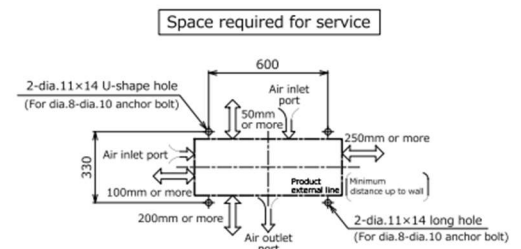
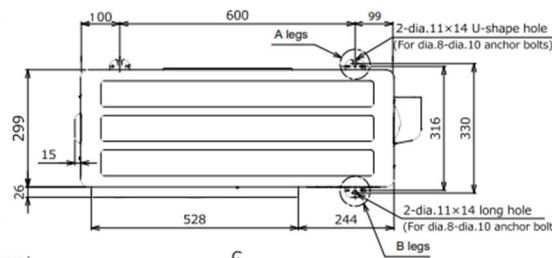
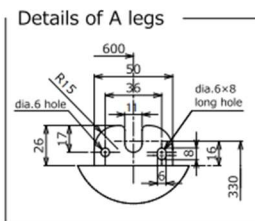
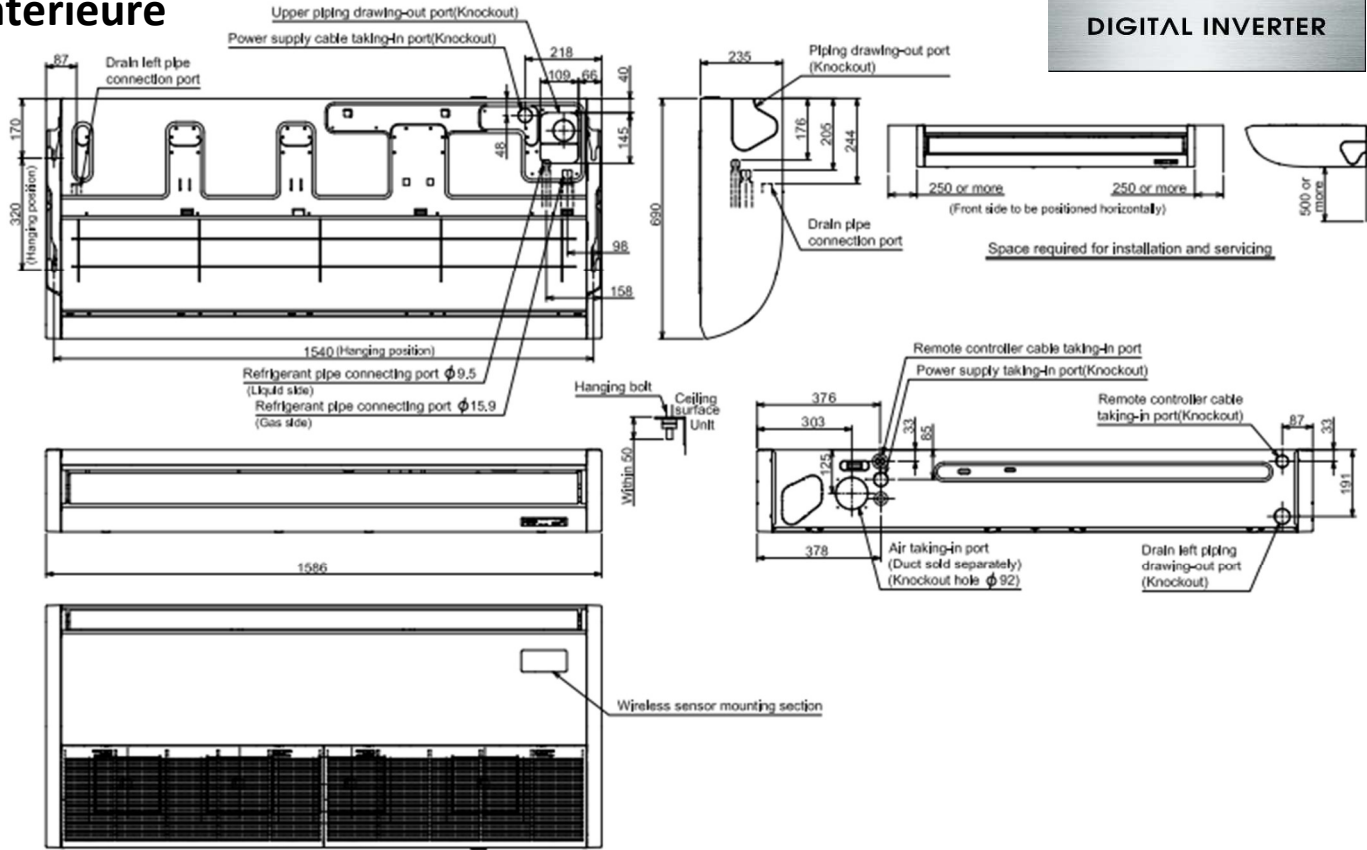
CTP

R32 - DI - Monophasé

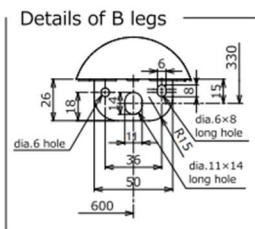
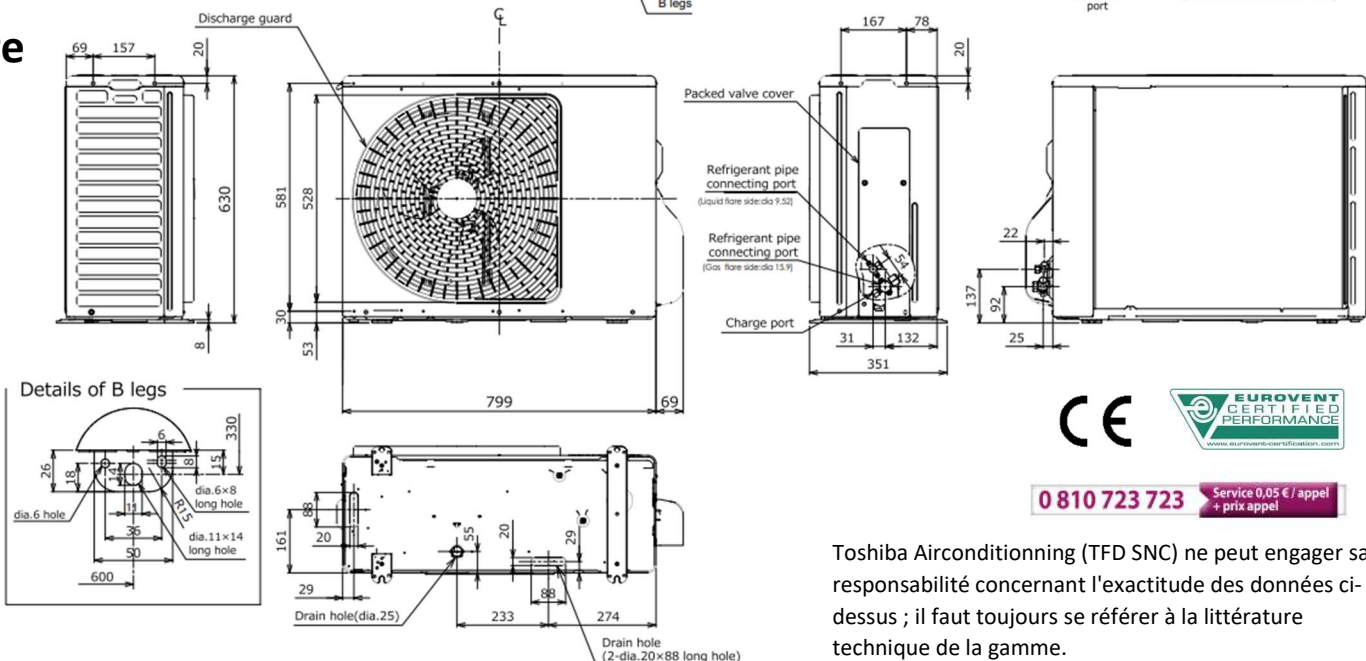
Plafonnier

RAV-GM901CTP-E + RAV-GM901ATP-E

Unité intérieure



Unité extérieure



0 810 723 723 Service 0,05 € / appel + prix appel



Toshiba Airconditioning (TFD SNC) ne peut engager sa responsabilité concernant l'exactitude des données ci-dessus ; il faut toujours se référer à la littérature technique de la gamme.