

# TOSHIBA MANUEL D'INSTALLATION

## À l'installateur Qualifié des Travaux d'Installation et d'Entretien

### Kit détecteur de présence




#### Modèle: TCB-SIR41UYP-E

- Merci d'avoir acheté ce kit détecteur de présence pour climatiseurs TOSHIBA.
  - Pour garantir une installation correcte du détecteur de présence, veuillez lire attentivement le présent manuel avant toute intervention.
  - Une fois l'installation terminée, réalisez un essai pour vérifier le fonctionnement normal du détecteur de présence et expliquez au client comment l'utiliser et l'entretenir conformément au Mode d'emploi.
- Demandez au client de conserver ce manuel avec le Mode d'emploi.

Respectez les précautions de sécurité décrites dans le manuel d'installation fourni avec le panneau pour plafond et le climatiseur (unité intérieure).

### Accessoires

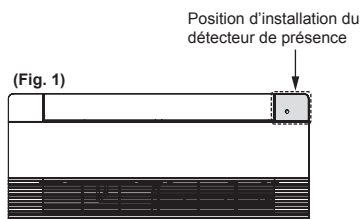
Nom de la pièce	Quantité
Détecteur de présence 	1

Nom de la pièce	Quantité
Manuel d'utilisation 	1
Manuel d'installation (le présent manuel) 	1
CD-ROM 	1

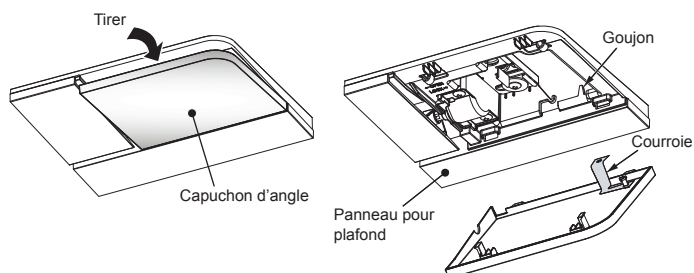
### Comment installer le détecteur de présence

Installez le détecteur de présence dans le bon sens, puisque ce dernier ne peut être installé que dans un seul angle, comme illustré à la. (Fig.1)

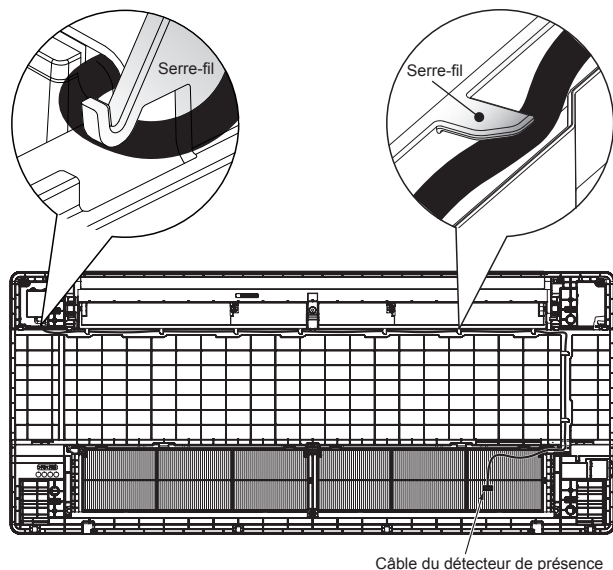
1. Retirez le capuchon d'angle dans l'angle où le détecteur de présence doit être installé. (Fig. 2)
- Tirez le bord du capuchon d'angle dans le sens de la flèche.
- Retirez la courroie du goujon et détachez le capuchon d'angle du panneau pour plafond.



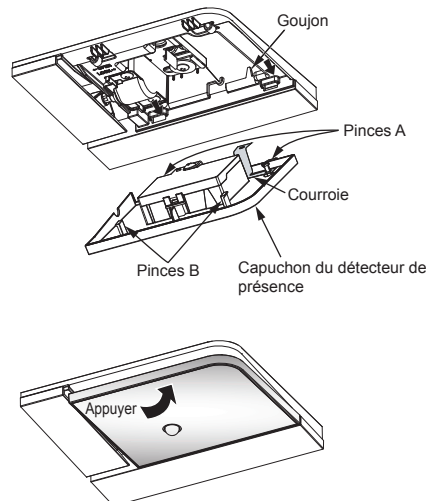
(Fig. 2)



2. Raccordez le câble d'alimentation du détecteur de présence au serre-câble situé à l'arrière du panneau pour plafond.



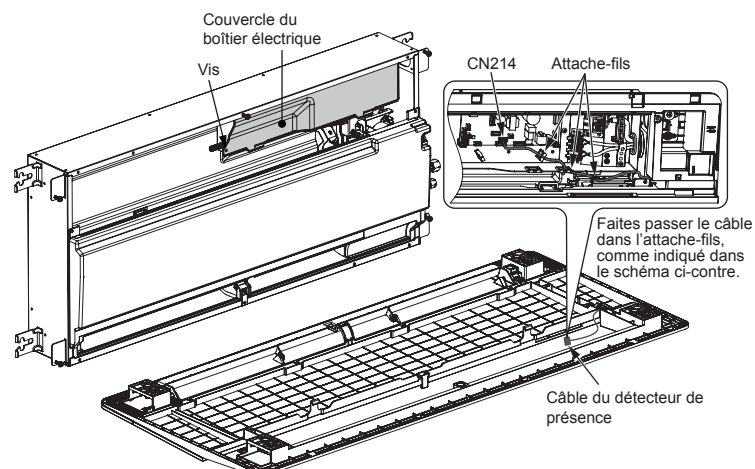
3. Fixez le capuchon du détecteur de présence au détecteur de présence.
  - Accrochez correctement la courroie du capuchon du détecteur de présence au goujon.
  - Insérez les deux pinces A du capuchon du détecteur de présence dans les orifices rectangulaires du panneau pour plafond dans le sens de la flèche.
  - Appuyez sur le capuchon du détecteur de présence afin de mettre en place les deux pinces B à l'arrière du capuchon.



### ⚠ ATTENTION

**Appuyez fermement sur les deux pinces B du capuchon d'angle jusqu'en butée, puis vérifiez que le capuchon d'angle est correctement fixé. Si vous n'appuyez pas jusqu'en butée, une fuite d'eau risque de se produire.**

4. Raccordement des câbles du détecteur de présence.
  - Retirez les vis du couvercle du boîtier électrique, puis faites coulisser le couvercle du boîtier électrique pour le retirer. (Le couvercle du boîtier électrique est fixé sur la charnière.)
  - Faites passer le câble du détecteur de présence du panneau pour plafond dans l'attache-fils, comme indiqué dans le schéma ci-contre, puis connectez-le au connecteur CN214 de la carte à circuits imprimés de l'unité intérieure.
    - \* Raccordez fermement le fil au connecteur afin d'assurer le bon fonctionnement du détecteur de présence.
  - Remplacez le couvercle du boîtier électrique.
    - \* Veillez à ne coincer aucun câble entre le boîtier et le couvercle.
    - \* Veillez également à ne coincer aucun câble entre l'unité intérieure et le panneau pour plafond.



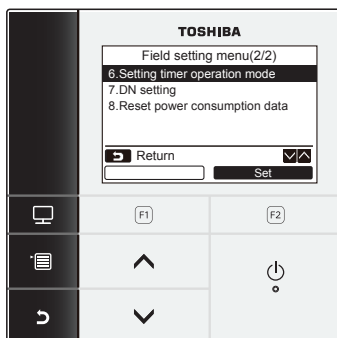
Câblage (à titre indicatif uniquement, l'orientation de l'unité intérieure ne correspond pas à l'orientation réelle)

## Configuration du n° de CODE (DN)

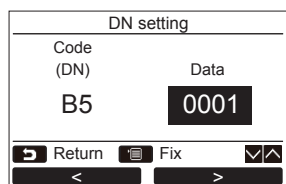
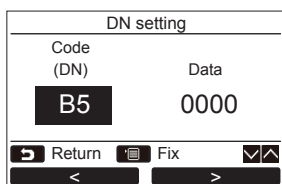
### ■ Télécommande câblée (RBC-AMS5\*E\*)

Procédez aux réglages avancés du climatiseur. Effectuez l'opération de réglage lorsque l'unité intérieure est à l'arrêt. (Éteignez l'unité de climatisation avant de démarrer l'opération de réglage).

Exemple d'écran du modèle AMS55E\*



1. Appuyez sur le bouton [ MENU ] pour afficher l'écran de menu.
2. Appuyez simultanément sur le bouton [ MENU ] et le bouton [ ] et maintenez-les enfoncés pour afficher le « Field setting menu » (Menu des réglages sur site).  
Appuyer sur les boutons et maintenez-les pendant plus de 4 secondes.

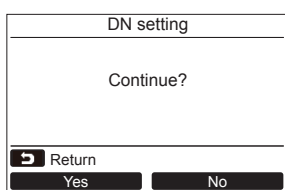


3. Appuyez sur le bouton [ ] / [ ] pour sélectionner « 7. Réglage DN » sur l'écran « Field setting menu » (Menu des réglages sur site), puis appuyez sur le bouton « Régler » [ F2 ].

Le ventilateur et le volet de l'unité intérieure fonctionnent. Lorsque la commande de groupe est utilisée, le ventilateur et le volet de l'unité intérieure sélectionnée fonctionnent.

Déplacez le curseur pour sélectionner « DN Code » (Code DN) avec le bouton « < » [ F1 ], puis réglez sur « B5 » avec le bouton [ ] / [ ].

Déplacez le curseur pour sélectionner « Data » (Données) avec le bouton « > » [ F2 ], puis réglez sur « 0001 » avec le bouton [ ] / [ ].



4. Appuyez sur le bouton [ MENU ] pour définir les autres codes DN.  
« Continue ? » s'affiche ensuite à l'écran.
5. Appuyez sur le bouton « Non » [ F2 ] pour terminer l'opération de réglage.  
« » s'affiche à l'écran pendant un moment, puis l'écran « Field setting menu » (Menu des réglages sur site) s'affiche à nouveau.  
Lorsque vous appuyez sur le bouton « Non » [ F2 ], l'écran de sélection de l'unité s'affiche lorsque la commande de groupe est utilisée. Appuyez sur le bouton [ ANNULER ] dans l'écran de sélection de l'unité pour terminer l'opération de réglage. « » s'affiche à l'écran pendant un moment, puis l'écran « Field setting menu » (Menu des réglages sur site) s'affiche à nouveau.
6. Appuyez sur le bouton [ ANNULER ] pour revenir en arrière.

## À propos du détecteur de présence

- Si les personnes présentes n'effectuent que de faibles mouvements, il peut arriver que le détecteur ne les détecte pas.
- Si quelque chose dont la température diffère de celle de l'environnement se déplace, le détecteur peut détecter la présence de personnes même si elles ne sont pas présentes.
- L'utilisation d'un détecteur de présence nécessite une télécommande câblée (RBC-AMS5\*E\*).
- Veuillez à installer un détecteur de présence dans toutes les unités intérieures si vous utilisez une commande de groupe.

## Liste des produits disponibles séparément et non utilisables avec le détecteur de présence

Les produits disponibles séparément suivants ne peuvent pas être utilisés avec le détecteur de présence.

Nom du produit	Modèle
Kit récepteur sans fil	RBC-AX33UY-P-E
Kit purificateur d'air	TCB-EAPC1UYHP-E