

TOSHIBA

CLIMATISEUR (TYPE MULTIPLE) Manuel d'installation



Unité intérieure

Modèle: _____

Pour usage commercial

Type de conduit dissimulé

MMD-UP0051BHP-E

MMD-UP0071BHP-E

MMD-UP0091BHP-E

MMD-UP0121BHP-E

MMD-UP0151BHP-E

MMD-UP0181BHP-E

MMD-UP0241BHP-E

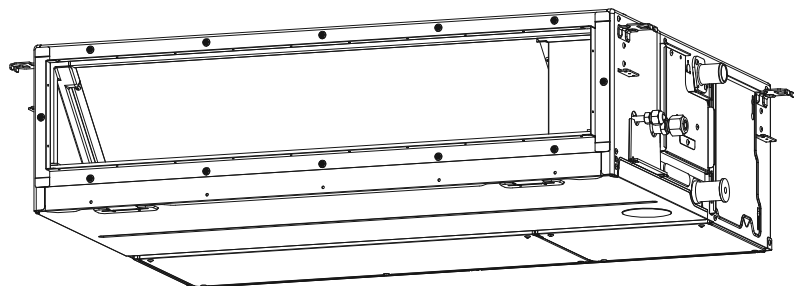
MMD-UP0271BHP-E

MMD-UP0301BHP-E

MMD-UP0361BHP-E

MMD-UP0481BHP-E

MMD-UP0561BHP-E



Translated instruction

- Veillez lire attentivement ce manuel avant d'installer le climatiseur.
- Ce manuel traite de la méthode d'installation de l'unité intérieure.
 - Pour l'installation de l'unité extérieure, reportez-vous au manuel d'installation livré avec cet équipement.

ADOPTION DU NOUVEAU FLUIDE FRIGORIGÈNE

Ce climatiseur utilise un fluide frigorigène écologique, le R410A.

Informations

Si des modèles de la série U (TU2C-Link) sont combinés avec des modèles autres que la série U (TCC-Link), les spécifications de câblage et le nombre maximal d'unités intérieures raccordables seront modifiés. Prêtez attention à leurs spécifications de communication lors de la réalisation de l'installation, de l'entretien ou de la réparation. Pour plus de détails, reportez-vous à la section « **Raccordement électrique** » du présent manuel.

Table des matières

1 Précautions relatives à la sécurité 3

2 Accessoires 7

3 Choix d'un emplacement d'installation 7

4 Installation 8

5 Tuyauterie de vidange 10

6 Conception de conduite 13

7 Tuyaux de fluide frigorigène 14

8 Raccordement électrique 15

9 Commandes utilisables 19

10 Essai de fonctionnement 21

11 Entretien 22

12 Résolution des problèmes 22

13 Spécifications 27

Merci d'avoir acheté ce climatiseur Toshiba.

Lisez attentivement ces instructions qui contiennent des informations importantes concernant la conformité à la Directive Machines (Directive 2006/42/EC) et assurez-vous de les comprendre. Une fois l'installation terminée, confiez à l'utilisateur le présent manuel d'installation et le manuel du propriétaire et demandez-lui de les ranger, afin qu'il les ait à disposition en cas de besoin.

Dénomination générique : Climatiseur

Définition d'un Installateur qualifié ou Technicien d'entretien qualifié

Le climatiseur doit être installé, entretenu, réparé et enlevé par un installateur qualifié ou une personne d'entretien qualifiée. Lorsqu'une de ces opérations doit être effectuée, demandez à un installateur qualifié ou à un technicien d'entretien qualifié de les exécuter pour vous.

Un installateur qualifié ou technicien d'entretien qualifié est un agent qui a les qualifications et connaissances décrites dans le tableau suivant.

Agent	Qualifications et connaissances que cet agent doit posséder
Installateur qualifié	<ul style="list-style-type: none"> • L'installateur qualifié est une personne qui installe, entretient, déplace et enlève les climatiseurs fabriqués par Toshiba Carrier Corporation. Il ou elle a été formé pour installer, entretenir, déplacer et enlever les climatiseurs fabriqués par Toshiba Carrier Corporation ou, alternativement, il ou elle a reçu des consignes concernant de telles opérations par une ou des personnes qui ont été formés et a, par conséquent, acquis toutes les connaissances associées à ces opérations. • L'installateur qualifié qui est autorisé à effectuer un travail électrique compris dans l'installation, le déplacement et l'enlèvement possède les qualifications nécessaires à ce travail électrique conformément aux réglementations et à la législation locales, et il ou elle est une personne qui a été formée pour les problèmes relatifs au travail électrique sur les climatiseurs fabriqués par Toshiba Carrier Corporation ou, alternativement, il ou elle a reçu des consignes dans de tels domaines par une ou des personnes qui ont été formées et possèdent, par conséquent, les connaissances relatives à ce travail. • L'installateur qualifié qui est autorisé à manipuler du fluide frigorigène et à réaliser un travail de raccordement compris dans l'installation, le déplacement et l'enlèvement possède les qualifications nécessaires à cette manipulation de fluide frigorigène et de ce travail de raccordement conformément aux réglementations et à la législation locales, et il ou elle est une personne qui a été formée pour les problèmes relatifs à la manipulation de fluide frigorigène et de travail de raccordement sur les climatiseurs fabriqués par Toshiba Carrier Corporation ou, alternativement, il ou elle a reçu des consignes dans de tels domaines par une ou des personnes qui ont été formées et possèdent, par conséquent, les connaissances relatives à ce travail. • L'installateur qualifié qui est autorisé à travailler en hauteur a été formé aux domaines relatifs au travail en hauteur avec les climatiseurs fabriqués par Toshiba Carrier Corporation ou, alternativement, il ou elle a reçu des consignes dans de tels domaines par une ou des personnes qui ont été formées et possèdent, par conséquent, toutes les connaissances requises pour ce travail.
Technicien d'entretien qualifié	<ul style="list-style-type: none"> • La personne d'entretien qualifiée est une personne qui installe, répare, entretient, déplace et enlève les climatiseurs fabriqués par Toshiba Carrier Corporation. Il ou elle a été formé pour installer, réparer, entretenir, déplacer et enlever les climatiseurs fabriqués par Toshiba Carrier Corporation ou, alternativement, il ou elle a reçu des consignes pour de telles opérations par une ou des personnes qui ont été formées et a, par conséquent, acquis toutes les connaissances associées à ces opérations. • La personne d'entretien qualifiée qui est autorisée à effectuer un travail électrique compris dans l'installation, la réparation, le déplacement et l'enlèvement possède les qualifications nécessaires à ce travail électrique conformément aux réglementations et à la législation locales, et il ou elle est une personne qui a été formée pour les problèmes relatifs au travail électrique sur les climatiseurs fabriqués par Toshiba Carrier Corporation ou, alternativement, il ou elle a reçu des consignes dans de tels domaines par une ou des personnes qui ont été formées et possèdent, par conséquent, les connaissances relatives à ce travail. • La personne d'entretien qualifiée qui est autorisée à manipuler du fluide frigorigène et à réaliser un travail de raccordement compris dans l'installation, la réparation, le déplacement et l'enlèvement possède les qualifications nécessaires à cette manipulation de fluide frigorigène et de ce travail de raccordement conformément aux réglementations et à la législation locales, et il ou elle est une personne qui a été formée pour les problèmes relatifs à la manipulation de fluide frigorigène et de travail de raccordement sur les climatiseurs fabriqués par Toshiba Carrier Corporation ou, alternativement, il ou elle a reçu des consignes dans de tels domaines par une ou des personnes qui ont été formées et possèdent, par conséquent, les connaissances relatives à ce travail. • La personne d'entretien qualifiée qui est autorisée à travailler en hauteur a été formé aux domaines relatifs au travail en hauteur avec les climatiseurs fabriqués par Toshiba Carrier Corporation ou, alternativement, il ou elle a reçu des consignes dans de tels domaines par un ou des personnes qui ont été formées et possèdent, par conséquent, toutes les connaissances requises pour ce travail.

Définition de l'équipement de protection



Lorsque le climatiseur doit être transporté, installé, entretenu, réparé ou mis au rebut, portez des gants de protection et des vêtements de 'sécurité'.

En plus de cette tenue de protection normale, portez la tenue de protection décrite ci-dessous lorsque vous entreprenez les travaux spéciaux détaillés dans le tableau suivant.

Le fait de ne pas porter l'équipement de sécurité correct est dangereux car vous serez plus susceptible d'être blessé, brûlé, de recevoir des décharges électriques et autres blessures.

Travaux entrepris	Equipement de protection porté
Tous types de travaux	Gants de protection Vêtement de travail de «Sécurité»
Travaux liés à l'électricité	Gants pour fournir une protection contre les décharges électriques et la chaleur Chaussures isolantes Vêtements pour fournir une protection contre les décharges électriques
Travail effectué en hauteur (50 cm minimum)	Casques utilisés dans l'industrie
Transport d'objets lourds	Chaussures avec des bouts renforcés de protection
Réparation de l'unité extérieure	Gants pour fournir une protection contre les décharges électriques et la chaleur

Ces consignes de sécurité décrivent des points importants concernant la sécurité afin d'éviter des blessures aux utilisateurs ou à d'autres personnes et les dommages matériels. Veuillez lire ce manuel après avoir compris le contenu ci-dessous (signification des indications) et assurez-vous de bien respecter la description.






Indication	Signification de l'indication
 AVERTISSEMENT	Le texte ainsi mis en évidence indique que le non-respect des instructions de l'avertissement peut entraîner des lésions corporelles graves (*1) ou la mort si le produit est manipulé de façon inappropriée.
 PRÉCAUTION	Le texte ainsi mis en évidence indique que le non-respect des consignes de prudence peut entraîner de légères blessures (*2) ou des dommages (*3) matériels si le produit est manipulé de façon inappropriée.

*1: Les lésions corporelles graves désignent une perte de la vue, une blessure, des brûlures, un choc électrique, une fracture osseuse, un empoisonnement et d'autres blessures qui entraînent des séquelles et nécessitent une hospitalisation ou un traitement de longue durée en consultation externe.

*2: Une blessure légère désigne une blessure, des brûlures, un choc électrique et d'autres blessures qui ne nécessitent pas d'hospitalisation ou de traitement de longue durée en consultation externe.

*3: Les dommages matériels désignent les dommages aux bâtiments, aux effets mobiliers, au bétail domestique et aux animaux domestiques.

■ Indications d'avertissement relatives au climatiseur

Indication d'avertissement	Description		
 <table border="1"> <tr> <td>WARNING</td> </tr> <tr> <td>ELECTRICAL SHOCK HAZARD Disconnect all remote electric power supplies before servicing.</td> </tr> </table>	WARNING	ELECTRICAL SHOCK HAZARD Disconnect all remote electric power supplies before servicing.	AVERTISSEMENT RISQUE DE DECHARGE ELECTRIQUE Débranchez toutes les alimentations électriques distantes avant l'entretien.
WARNING			
ELECTRICAL SHOCK HAZARD Disconnect all remote electric power supplies before servicing.			
 <table border="1"> <tr> <td>WARNING</td> </tr> <tr> <td>Moving parts. Do not operate unit with grille removed. Stop the unit before the servicing.</td> </tr> </table>	WARNING	Moving parts. Do not operate unit with grille removed. Stop the unit before the servicing.	AVERTISSEMENT Pièces mobiles. Ne faites pas fonctionner l'unité avec la grille déposée. Arrêtez l'unité avant l'entretien.
WARNING			
Moving parts. Do not operate unit with grille removed. Stop the unit before the servicing.			
 <table border="1"> <tr> <td>CAUTION</td> </tr> <tr> <td>High temperature parts. You might get burned when removing this panel.</td> </tr> </table>	CAUTION	High temperature parts. You might get burned when removing this panel.	PRÉCAUTION Pièces à haute température. Vous pourriez vous brûler en déposant ce panneau.
CAUTION			
High temperature parts. You might get burned when removing this panel.			
 <table border="1"> <tr> <td>CAUTION</td> </tr> <tr> <td>Do not touch the aluminum fins of the unit. Doing so may result in injury.</td> </tr> </table>	CAUTION	Do not touch the aluminum fins of the unit. Doing so may result in injury.	PRÉCAUTION Ne touchez pas les palmes en aluminium de l'unité. Vous pourriez vous blesser.
CAUTION			
Do not touch the aluminum fins of the unit. Doing so may result in injury.			
 <table border="1"> <tr> <td>CAUTION</td> </tr> <tr> <td>BURST HAZARD Open the service valves before the operation, otherwise there might be the burst.</td> </tr> </table>	CAUTION	BURST HAZARD Open the service valves before the operation, otherwise there might be the burst.	PRÉCAUTION RISQUE D'EXPLOSION Ouvrez les soupapes de service avant l'opération, sinon un éclatement pourrait se produire.
CAUTION			
BURST HAZARD Open the service valves before the operation, otherwise there might be the burst.			

1 Précautions relatives à la sécurité

Le fabricant ne peut être tenu responsable pour tout dommage causé par le non respect des instructions et descriptions de ce manuel.

AVERTISSEMENT

Généralités

- Avant d'installer le climatiseur, lisez attentivement le Manuel d'installation et suivez les instructions pour installer le climatiseur.
- Seul un installateur qualifié ou une personne d'entretien est autorisé à procéder à l'installation. Une installation inadéquate peut se solder par une fuite d'eau, une électrocution ou un incendie.
- N'utilisez aucun autre réfrigérant que celui spécifié pour tout rajout ou remplacement. Sinon, une haute pression anormale pourrait être générée dans le circuit de réfrigération, qui pourrait entraîner une panne ou une explosion du produit ou même des blessures corporelles.
- Avant d'ouvrir la grille d'entrée d'air de l'unité intérieure ou du panneau de service de l'unité extérieure, réglez le disjoncteur sur la position OFF. Ne pas régler le disjoncteur sur la position OFF peut donner lieu à des chocs électriques par le biais d'un contact avec les pièces intérieures. Seul un installateur qualifié (*1) ou une personne d'entretien qualifiée (*1) est autorisé à enlever la grille d'entrée d'air de l'unité intérieure ou le panneau de service de l'unité extérieure et à effectuer le travail requis.
- Avant de procéder à l'installation, à l'entretien, à la réparation ou à la dépose, réglez le coupe-circuit en position OFF. Dans le cas contraire, cela peut entraîner des chocs électriques.
- Placez un panneau indicateur «Travail en cours» à proximité du coupe-circuit pendant l'installation, l'entretien, la réparation ou la dépose. Un danger de choc électrique est possible si le coupe-circuit est réglé sur ON par erreur.
- Seul un installateur qualifié (*1) ou une personne d'entretien qualifiée (*1) est autorisé à entreprendre un travail en hauteur à l'aide d'un pied de 50 cm minimum pour déposer la grille d'entrée d'air de l'unité intérieure pour entreprendre le travail.
- Portez des gants de protection ainsi que des vêtements de travail de sécurité pendant l'installation, l'entretien et la dépose.
- Ne touchez pas la palme en aluminium de l'unité. Vous risquez de vous blesser dans le cas contraire. Si vous devez toucher la palme pour une raison ou une autre, mettez d'abord des gants de protection et des vêtements de travail de sécurité, ensuite, procédez à l'opération.
- Avant d'ouvrir l'ouverture d'inspection, réglez le disjoncteur sur la position OFF. Ne pas régler le disjoncteur sur la position OFF peut donner lieu à des blessures par le biais d'un contact avec les pièces de rotation. Seuls un installateur qualifié (*1) ou une personne d'entretien qualifiée (*1) sont autorisés à enlever l'ouverture d'inspection et à effectuer le travail requis.
- Pour toute intervention en hauteur, utilisez une échelle conforme à la norme ISO 14122, puis suivez la procédure indiquée dans les instructions de l'échelle. Portez également un casque de protection pour une utilisation dans l'industrie comme tenue de protection pour entreprendre le travail.
- Avant le nettoyage du filtre ou d'autres pièces de l'unité extérieure, réglez le coupe-circuit sur OFF sans faute, et placez un panneau indicateur «Travail en cours» à proximité du coupe-circuit avec de commencer le travail.
- Avant de travailler en hauteur et d'exécuter la tâche demandée, signalez votre présence pour que personne n'approche de la zone concernée. Des pièces et d'autres objets risquent de tomber du haut, pouvant blesser une personne se trouvant en dessous. Durant votre intervention, portez un casque pour vous protéger des éventuelles chutes d'objets.
- Le fluide frigorigène utilisé par ce climatiseur est le R410A.
- Le climatiseur doit être transporté dans des conditions stables. Si une pièce était endommagée, contactez le revendeur.
- Lorsque le climatiseur doit être déplacé manuellement, prévoyez deux personnes ou plus pour son transport.
- Ne déplacez ni ne réparez l'unité vous-même. L'intérieur de l'unité est sous haute tension. Vous risqueriez un choc électrique en enlevant le couvercle et l'unité principale.
- Cet appareil est destiné aux utilisateurs spécialisés ou formés dans les magasins, l'industrie légère ou pour un usage commercial par les personnes non spécialisées.

Sélection du lieu d'installation

- Si le climatiseur est installé dans une petite pièce, prenez les mesures qui s'imposent pour que, en cas de fuite, la teneur en réfrigérant ne dépasse pas le seuil critique.
- N'installez pas cet appareil dans un endroit où des fuites de gaz inflammable sont possibles. En cas de fuite du gaz et d'accumulation à proximité du climatiseur, un incendie peut se déclarer.
- Lors du transport du climatiseur, portez des chaussures à coquilles de protection supplémentaires.
- Lors du transport du climatiseur, n'agrippez pas les bandes du carton d'emballage. Vous risquez de vous blesser si les bandes se brisent.
- Installez l'unité intérieure à au moins 2,5 m au dessus du niveau du sol, dans le cas contraire, les utilisateurs peuvent se blesser ou recevoir des chocs électriques s'ils frappent de leurs doigts ou d'autres objets dans l'unité intérieure alors que le climatiseur fonctionne.
- Ne placez aucun appareil à combustion dans un endroit exposé directement au souffle du climatiseur, faute de quoi sa combustion risquerait d'être défectueuse.

Installation

- La gaine d'aspiration doit mesurer plus de 850 mm.
- Lorsque l'unité intérieure doit être suspendue, les boulons (M10 ou W3/8) et les écrous (M10 ou W3/8) de suspension désignés doivent être utilisés.
- Installez soigneusement le climatiseur sur une base capable de le supporter. Si l'endroit n'est pas assez résistant, l'unité peut tomber et provoquer des blessures.
- Suivez les instructions du Manuel d'installation pour installer le climatiseur. Tout manquement à ces instructions peut entraîner une chute ou un basculement du produit ou encore générer des bruits, vibrations, fuites d'eau ou autres problèmes.
- Procédez à l'installation indiquée en mettant l'équipement à l'abri d'un éventuel tremblement de terre et des vents forts. Si le climatiseur n'est pas correctement installé, l'unité peut basculer ou tomber et ainsi provoquer un accident.

- Si le gaz réfrigérant a fui durant l'installation, aérez immédiatement la pièce. Si le gaz réfrigérant qui a fui entre en contact avec le feu, un gaz nocif peut se dégager.
- Utilisez un chariot élévateur pour porter le climatiseur. Pour le monter, utilisez un treuil ou un monte-charge.
- Le port du casque est obligatoire pour protéger votre tête des éventuelles chutes d'objets. Tout particulièrement, lorsque vous travaillez sous un regard, le port du casque est obligatoire pour protéger votre tête des éventuelles chutes d'objets à l'ouverture.

Tuyaux de réfrigérant

- Fixez solidement le tuyau de réfrigérant pendant l'installation, avant de faire fonctionner le climatiseur. Si le compresseur est utilisé avec la vanne ouverte et sans que le tuyau de réfrigérant ne soit connecté, le compresseur aspire l'air et le circuit de réfrigération est alors en surpression. Dans ce cas, les tuyaux risquent de blesser quelqu'un.
- Serrez l'écrou évasé avec une clé dynamométrique de la manière spécifiée. Si vous appliquez un couple excessif, l'écrou risque, après un certain temps, de se casser et de provoquer une fuite de réfrigérant.
- Après l'installation, assurez-vous que le gaz réfrigérant ne fuit pas. Si le gaz réfrigérant fuit dans la pièce et s'écoule à proximité d'une source inflammable, telle qu'une cuisinière, un gaz nocif peut se dégager.
- Lorsque le climatiseur a été installé ou déplacé, suivez les instructions du Manuel d'installation et purgez la totalité de l'air de sorte qu'aucun gaz autre que le fluide frigorigène ne soit mélangé dans le circuit de réfrigération. Ne pas purger complètement l'air peut entraîner un dysfonctionnement du climatiseur.
- De l'azote gazeux doit être utilisé pour le test d'étanchéité à l'air.
- Le tuyau de remplissage doit être raccordé de telle manière qu'il ne soit pas lâche.

Raccordement électrique

- Seul un installateur qualifié (*1) ou une personne d'entretien qualifiée (*1) est autorisé à réaliser le travail électrique sur le climatiseur. En aucun cas, ce travail doit être effectué par une personne non qualifiée étant donné que si le travail n'est pas correctement effectué, des chocs électriques et/ou des fuites électriques peuvent survenir.
- Pour raccorder les fils électriques, réparer un dispositif électrique ou entreprendre d'autres tâches du même type, portez des gants de protection pour électriciens qui protégeront vos mains contre les brûlures, des chaussures isolantes et des vêtements de protection contre les chocs électriques. Ne pas porter cette tenue de protection peut entraîner des chocs électriques.
- Utilisez un câblage respectant les spécifications du Manuel d'installation et les dispositions des réglementations et de la législation locales. L'utilisation d'un câblage n'étant pas conforme aux spécifications peut donner lieu à des chocs électriques, une dispersion électrique, de la fumée et/ou un incendie.
- Branchez le fil de mise à la terre. (Mise à la terre)
Toute mise à la terre incomplète provoque une électrocution.
- Ne raccordez pas les fils de mise à la terre aux tuyaux de gaz, aux canalisations d'eau, au paratonnerre ou à la prise de terre du téléphone.
- Après avoir terminé le travail de réparation ou de déplacement, assurez-vous que le fil de terre est correctement raccordé.
- Installez un coupe-circuit respectant les spécifications du manuel d'installation et les dispositions des réglementations et de la législation locales.
- Installez le coupe-circuit là où il peut facilement être accessible par l'agent.
- Lors de l'installation du coupe-circuit à l'extérieur, installez-en un qui soit conçu pour être utilisé à l'extérieur.
- Le câble d'alimentation ne doit en aucun cas être prolongé. Des problèmes de raccordement dans des endroits où le câble présente une rallonge peuvent entraîner de la fumée et/ou un incendie.

- Le travail de câblage électrique doit être conduit conformément à la législation et à la réglementation locales et au manuel d'installation.
Dans le cas contraire, une électrocution ou un court-circuit peut survenir.

Essai de fonctionnement

- Avant de faire fonctionner le climatiseur après avoir terminé le travail, assurez-vous que le couvercle du boîtier des pièces électriques de l'unité intérieure et du panneau de service de l'unité extérieure sont fermés, ensuite, réglez le coupe-circuit sur la position ON. Vous pouvez recevoir un choc électrique si l'alimentation est activée sans avoir d'abord effectué ces vérifications.
- En cas de soucis (affichage d'une erreur, odeur de brûlé, bruits anormaux, incapacité du climatiseur à générer de l'air chaud ou froid ou fuite d'eau), ne touchez pas le climatiseur. Mettez le disjoncteur en position OFF et contactez un réparateur agréé. Prenez des mesures pour garantir que l'alimentation ne sera pas branchée (en indiquant « hors service » près du disjoncteur, par exemple) jusqu'à ce que la personne d'entretien qualifiée arrive. Continuer à utiliser le climatiseur alors qu'il présente un problème peut entraîner des problèmes mécaniques ou donner lieu à des chocs électriques et autres pannes.
- Une fois le travail terminé, utilisez un contrôleur d'isolement (mégohmmètre de 500V) afin de vérifier que la résistance est de 1MΩ minimum entre la section de charge et la section métallique sans charge (Section terre). Si la valeur de résistance est faible, une catastrophe telle qu'une fuite ou un choc électrique se produit sur le côté utilisateur.
- A l'issue du travail d'installation, vérifiez qu'il n'y a pas de fuites de fluide frigorigène et vérifiez la résistance d'isolation ainsi que l'évacuation d'eau. Ensuite, effectuez un essai de fonctionnement afin de vous assurer que le climatiseur fonctionne correctement.

Explications données à l'utilisateur

- A l'issue du travail d'installation, dites à l'utilisateur où se trouve le coupe-circuit. Si l'utilisateur ne sait pas où se trouve le coupe-circuit, il ou elle ne sera pas capable de le désactiver au cas où un problème surviendrait au niveau du climatiseur.
- Après le travail d'installation, reportez-vous au Mode d'emploi pour expliquer au client comment utiliser l'unité et effectuer son entretien.

Réinstallation

- Seul un installateur qualifié (*1) ou une personne d'entretien qualifiée (*1) est autorisé à déplacer le climatiseur. Déplacer le climatiseur par une personne non-qualifiée représente un danger étant donné qu'un incendie, un choc électrique, des blessures, des fuites d'eau, des parasites et/ou des vibrations peuvent en résulter.
 - Lors de la réalisation du travail de pompage, coupez le compresseur avant de débrancher le tuyau de réfrigérant. Débrancher le tuyau de réfrigérant alors que la vanne d'entretien est restée ouverte et que le compresseur fonctionne encore peut entraîner une aspiration de l'air ou d'autre gaz, faisant augmenter la pression à l'intérieure du circuit de réfrigération à un niveau anormalement élevé, et pouvant donner lieu à un éclatement, un dommage ou d'autres problèmes.
-

PRÉCAUTION

Installation du climatiseur utilisant le nouveau réfrigérant

- **Ce climatiseur utilise le nouveau réfrigérant HFC (R410A) qui ne détruit pas la couche d'ozone.**
- Le réfrigérant R410A se distingue par son absorption aisée de l'eau, de la membrane oxydante ou de l'huile ainsi que par sa pression, qui est d'environ 1,6 fois celle du réfrigérant R22. Outre l'utilisation du nouveau réfrigérant, l'huile réfrigérante a elle aussi été remplacée. Ainsi, durant la procédure d'installation, aucune goutte d'eau, trace de poussière, de réfrigérant ayant servi précédemment ou d'huile de réfrigération ne doit entrer dans le cycle de réfrigération.
- Pour éviter de remplir du réfrigérant et de l'huile réfrigérante inappropriés, la taille des sections de raccordement de l'orifice de remplissage de l'unité principale et les outils d'installation sont différents de ceux qui sont utilisés pour le réfrigérant traditionnel.
- En conséquence, les outils exclusifs sont requis pour le nouveau réfrigérant (R410A).
- Quant aux tuyaux de raccordement, utilisez des tuyaux neufs et propres conçus pour le R410A et veillez à ce que l'eau ou la poussière n'y entrent pas.

Pour déconnecter l'appareil du secteur.







- Cet appareil doit être connecté au secteur via un interrupteur ayant une séparation de contact d'au moins 3 mm.





Vous devez utiliser un fusible d'installation (tous les types de fusible peuvent être utilisés) pour la ligne d'alimentation de ce climatiseur.

(*1) Reportez-vous à « Définition d'un Installateur qualifié ou Technicien d'entretien qualifié. »

2 Accessoires

■ Accessoires

Nom de la pièce	Q'té	Forme	Emploi
Manuel d'installation	1	Ce manuel	(Remise d'un exemplaire à chaque client) (Pour les langues qui n'apparaissent pas dans ce Manuel d'installation, veuillez vous reporter au CD-R fourni.)
CD-ROM	1	—	Manuel d'installation
Conduite d'isolation thermique	2		Pour l'isolation thermique de la section de raccordement de la tuyauterie
Rondelle	8		Pour suspendre l'unité
Collier de serrage	1		Pour le raccordement de la conduite de vidange
Tuyau flexible	1		Pour l'ajustement de la conduite de vidange
Isolant thermique	1		Pour l'isolation thermique de la section de raccordement de la conduite de vidange
Butée de filtre	1		Pour la fixation du filtre

Nom de la pièce	Forme	Q'té		
		UP005~UP018	UP024~UP030	UP036~UP056
Rail de fixation du filtre 1 (700 L)		1		2
Rail de fixation du filtre 2 (700 L)		1		2
Rail de fixation du filtre 3 (490 L)			2	
Rail de fixation du filtre 4 (490 L)			2	

3 Choix d'un emplacement d'installation

Évitez d'installer le climatiseur dans les endroits suivants

Sélectionnez un emplacement pour l'unité intérieure. L'air frais et l'air chaud doivent circuler librement. Évitez d'installer le climatiseur dans les endroits suivants.

- Zones à haute salinité (régions côtières).
- Les atmosphères à acidité et à alcalinité élevées (sources thermales, usines de fabrication de produits chimiques ou pharmaceutiques, zones incluant des appareils de combustion, dont les vapeurs pourraient être aspirées par l'unité).
Si vous ne respectez pas cette recommandation, l'échangeur de chaleur (ses ailettes en aluminium et tuyaux en cuivre) et d'autres pièces risquent la corrosion.
- Les atmosphères où de la buée d'huile de coupe ou d'autres types d'huile de transmission se forme fréquemment.
Si vous ne respectez pas ces recommandations, l'échangeur de chaleur pourrait se corroder, de la buée pourrait se former suite à l'obturation de l'échangeur de chaleur, les pièces en plastique risqueraient d'être endommagées, les isolants thermiques de se détériorer, etc.
- Endroits où de la poussière de fer ou d'autres métaux est présente. Si de la poussière de fer ou d'autres métaux adhère à l'intérieur du climatiseur, il peut entrer en combustion spontanément et démarrer un feu.
- Les lieux chargés de vapeurs d'huiles alimentaires (comme les cuisines dans lesquelles de telles huiles sont utilisées).
Les filtres colmatés peuvent réduire les performances du climatiseur, provoquer la formation de condensation, endommager les pièces en plastique, etc.
- Les lieux présentant des prises d'air de ventilation ou des dispositifs d'éclairage pouvant interférer avec l'air soufflé et en interrompre le flux (cette interruption peut réduire les performances du climatiseur ou arrêter son fonctionnement).
- Les endroits dans lesquels un groupe électrogène interne est utilisé pour l'alimentation électrique.
La fréquence et la tension des lignes électriques peuvent varier, ce qui peut affecter le bon fonctionnement du climatiseur.
- Sur les grues montées sur camion, les bateaux et autres modes de transport en mouvement.
- Le climatiseur ne doit pas être utilisé pour des applications spéciales (telles que le stockage des aliments, des plantes, d'instruments de précision ou d'œuvres d'art).
(Les éléments stockés pourraient se dégrader.)
- Les endroits dans lesquels de hautes fréquences sont générées (par des inverseurs, des groupes électrogènes internes, du matériel médical ou de communication).
(Un dysfonctionnement, un mauvais contrôle du climatiseur ou un bruit au niveau de ce dernier pourrait nuire au bon fonctionnement de l'équipement.)
- Les endroits dans lesquels le climatiseur serait installé au-dessus d'objets que l'humidité pourrait détériorer.
(Si la conduite de vidange est obstruée ou si le taux d'humidité est supérieur à 80%, la condensation provenant de l'unité intérieure se met à goutter, ce qui peut endommager tout objet se trouvant directement dessous.)
- Lorsque l'unité utilisée est un système sans fil : dans les pièces présentant un éclairage fluorescent de type inverseur ou celles qui sont exposées à la lumière directe du soleil.
(Les signaux de la télécommande sans fil risquent de ne pas être détectés.)
- Les endroits dans lesquels des solvants organiques sont utilisés.
- Le climatiseur ne peut pas être utilisé pour un refroidissement à l'acide carbonique liquide ou dans les usines de fabrication de produits chimiques.
- Les endroits situés près de portes ou de fenêtres par lesquelles de l'air extérieur très chaud et très humide pourrait entrer et être aspiré par le climatiseur.
(De la condensation peut alors se former.)
- Les endroits dans lesquels des sprays spéciaux sont fréquemment utilisés.

■ Installation dans une ambiance très humide

Dans certaines conditions, y compris la saison des pluies, l'atmosphère devient très humide, surtout dans le plafond (température du point de rosée: 23°C ou davantage).

1. Installation dans le plafond avec un toit en tuiles
2. Installation dans le plafond avec un toit en ardoises

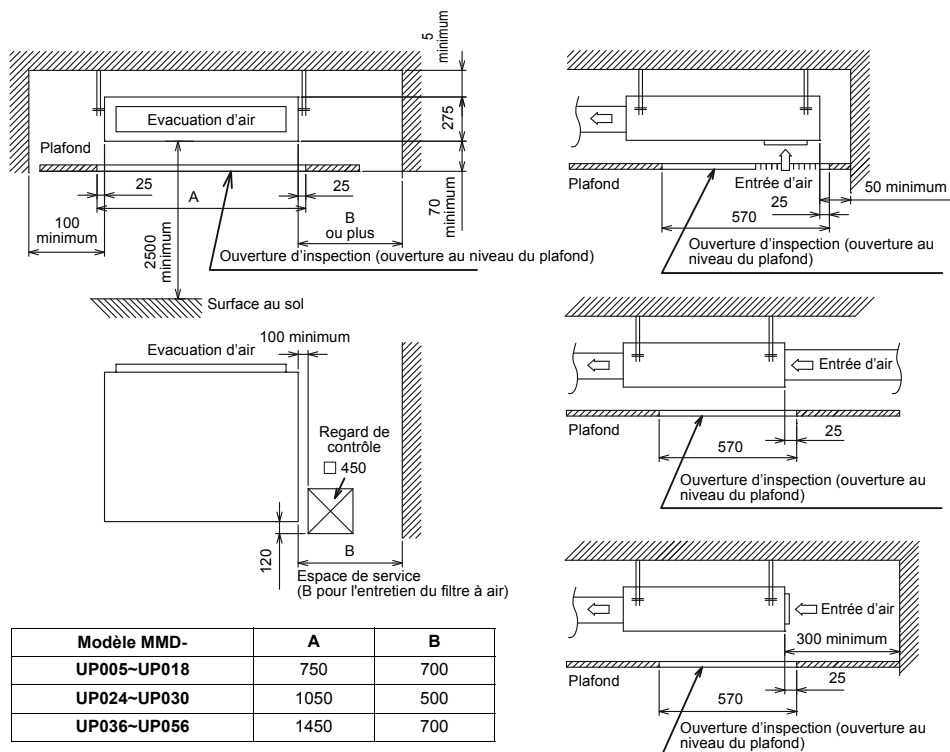
3. Installation dans un endroit où l'intérieur du faux-plafond sert à faire passer l'air extérieur
4. Installation en cuisine
 - Dans les cas qui précèdent, fixez du calorifugeage supplémentaire (laine de verre, etc.) dans tous les endroits du climatiseur qui sont au contact de l'air saturé d'humidité. Dans ce cas, placez la plaque latérale (trappe d'inspection) de façon à pouvoir la démonter facilement.
 - Posez suffisamment de calorifugeage sur le conduit et les raccordements sur le conduit.

[Référence]	Conditions du test de condensation
Côté intérieur:	27 °C de température bulbe sec 24 °C de température bulbe humide
Volume d'air:	Volume d'air faible, durée du fonctionnement: 4heures

■ Espace requis pour l'installation

(Unité: mm)

Prévoyez suffisamment d'espace pour l'installation ou l'entretien.



■ Réglage de l'indication du nettoyage du filtre

Vous pouvez modifier la configuration de la minuterie d'alarme du filtre (indiquant de nettoyer le filtre) sur la télécommande en fonction de l'installation. Pour la méthode de configuration, reportez-vous à «Réglage de minuterie du filtre» dans la section Commandes utilisables de ce manuel.

4 Installation

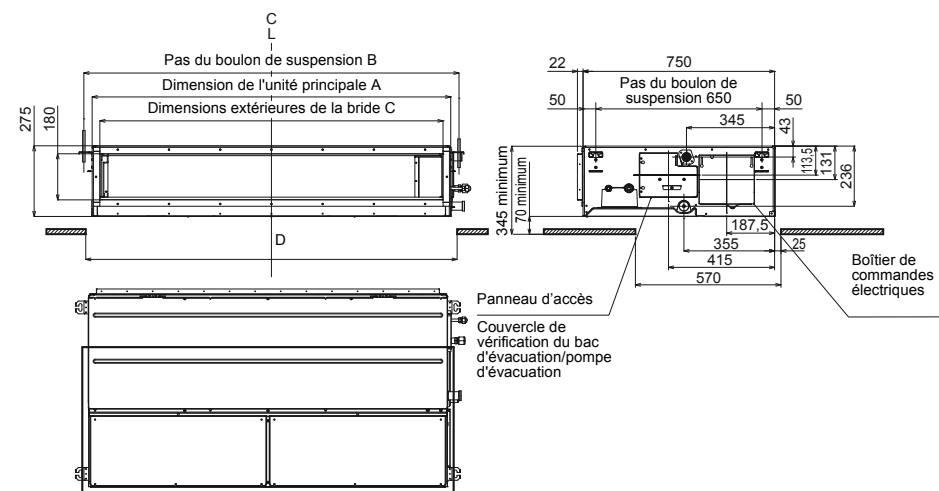
⚠ PRÉCAUTION

Observez scrupuleusement les règles suivantes pour éviter d'endommager les unités intérieures et de vous blesser.

- Ne posez aucun objet lourd sur l'unité intérieure et ne laissez personne monter dessus. (Les unités sont emballées à plat.)
- Si possible, transportez l'unité intérieure telle qu'elle est emballée. Quand l'unité intérieure doit être extraite de son emballage, protégez-la au moyen de chiffons ou autre pendant toutes les opérations de transport et de manipulation.
- Pour déplacer l'unité intérieure, tenez seulement les crochets (4 points). N'exercez aucune pression sur les autres pièces (tuyau de réfrigérant, bac d'évacuation, pièces expansées ou pièces en résine).
- Portez l'emballage à deux personnes ou plus et ne l'empaquetez pas avec du ruban adhésif sur des points autres que ceux qui sont spécifiés.
- Avant d'appliquer le matériau d'isolement aux vibrations sur les boulons de fixation, vérifiez que cela n'augmente pas le niveau de vibration de l'unité.

■ Dimensions extérieures

(Unité: mm)



▼ Dimension

Modèle MMD-	A	B	C	D
UP005-UP018	700	765	640	750
UP024-UP030	1000	1065	940	1050
UP036-UP056	1400	1465	1340	1450

■ Installation du boulon de suspension



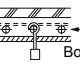
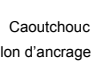
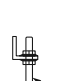
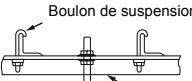
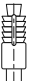
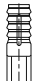
- Tenez compte de la tuyauterie/câblage une fois que l'unité est suspendue pour déterminer l'emplacement d'installation et l'orientation de l'unité intérieure.
- Une fois l'emplacement de l'installation de l'unité intérieure choisi, installez les boulons de suspension.
- Pour les dimensions des pas des boulons de suspension, reportez-vous à la vue de l'extérieure.
- Lorsqu'un faux-plafond est préexistant, posez le tuyau d'évacuation, le tuyau du réfrigérant, les câbles de commande et les câble de la télécommande aux points de raccordement respectifs avant de suspendre l'unité intérieure.

Achetez les rondelles des boulons de suspension ainsi que les écrous pour l'installation de l'unité intérieure (ces derniers ne sont pas fournis).

Boulon de suspension	M10 ou W3/8	4 pièces
Ecrou	M10 ou W3/8	12 pièces
Rondelle	M10	8 pièces

Installation du boulon de suspension

Utilisez des boulons de suspension M10 (4 pièces, vendues séparément). En tenant compte de la structure existante, déterminez le pas de vis des tiges filetées et vérifiez la distance séparant ces tiges grâce aux dimensions données ci-dessus dans le schéma coté de la vue externe de l'unité.

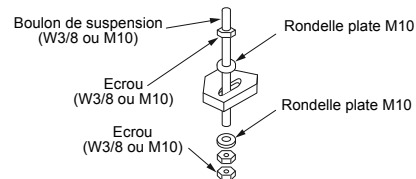
Nouveau bloc de béton	
Installez les boulons avec des brides d'insertion ou des boulons d'ancrage.	
	
(Support à lame)	(Support à coulisse)
	
(Boulon d'ancrage de suspension des tuyaux)	
Structure en acier	
Utilisez les angles existants ou installez de nouveaux angles de support.	
	
Boulon de suspension	Angle de support
Bloc en béton existant	
Utilisez des chevilles, des fiches ou des boulons perforés.	
	

■ Installation de l'unité intérieure

Traitement du plafond

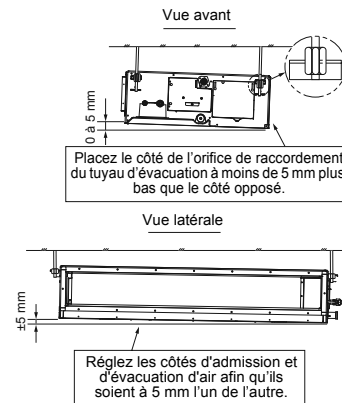
Le plafond varie en fonction de la structure du bâtiment. Pour plus de détails, contactez le constructeur du bâtiment ou votre décorateur d'intérieur. Une fois les dalles du plafond retirées, il est important de renforcer l'ossature du plafond (support) et de maintenir une parfaite horizontalité du plafond installé pour prévenir toute vibration éventuelle provenant des dalles du plafond.

- Fixez les écrous et les rondelles plates M10 sur le boulon de suspension.
- Placez les rondelles en haut et en bas du support de suspension de l'unité intérieure pour suspendre l'unité intérieure.
- Au moyen d'un indicateur de niveau, vérifiez que les quatre côtés sont horizontaux. (Degré d'horizontalité : Maximum 5 mm)



CARACTÉRISTIQUES REQUISES

- Suspendez l'unité en position horizontale. Lorsque l'unité est suspendue inclinée, cela pourrait entraîner un débordement du drainage.
- Installez l'unité en ne dépassant pas les dimensions de la figure ci-dessous.
- Utilisez un indicateur de niveau pour vérifier que l'unité est à l'horizontale.

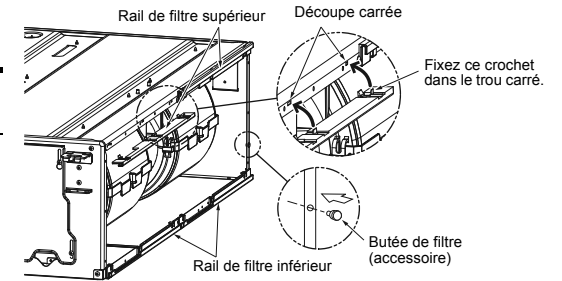


■ Rails de montage de filtre et filtres

- Montez le rail de filtre de façon que les crochets correspondent aux trous correspondants. (Notez que les rails de filtre supérieur et inférieur ne sont pas identiques.)
- Montez la butée de filtre

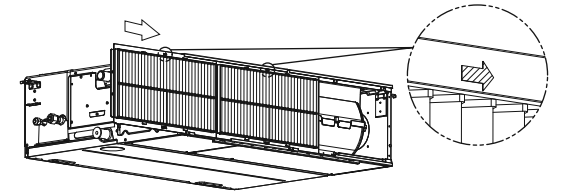
⚠ PRÉCAUTION

Lors du montage des rails, poussez-les jusqu'à ce que les verrous s'emboîtent.



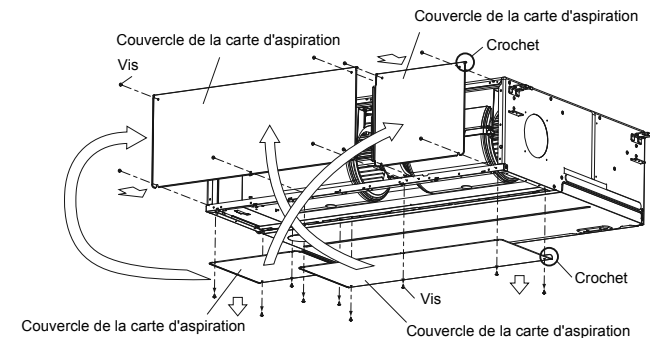
- Faites glisser et pousser les filtres jusqu'à ce qu'ils se bloquent.

* Insérez les filtres dans la direction montrée par la flèche, gravée sur les filtres. (les 2 filtres sont identiques)



■ Changement de l'admission d'air à l'arrière à l'admission d'air en bas

- Retirez les filtres de l'arrière de l'appareil.
- Retirez le couvercle de la carte d'aspiration attaché sur le dessous et vissez-le à l'arrière de l'appareil.
- Montez le rail fourni sur le dessous, puis mettez en place le filtre.



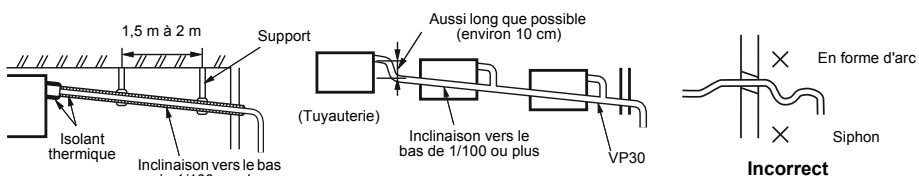
* Les tailles des couvercles gauche et droite l'unité de classe UP0241~UP0301 ne sont pas identiques. Comme montré sur l'illustration, remettez les couvercles gauche-droit en dirigeant la partie avec les crochets vers le haut.

5 Tuyauterie de vidange

⚠ PRÉCAUTION

Consultez le manuel d'installation et effectuez les opérations se rapportant aux tuyaux de vidange, afin que l'eau soit évacuée correctement. Appliquez un isolant thermique afin d'éviter les gouttes de condensation. Une pose incorrecte de la tuyauterie peut se solder par la présence de fuites d'eau dans la pièce et de meubles rongés par l'humidité.

- Isolez correctement les tuyaux de vidange intérieurs de la chaleur.
- Isolez correctement la zone de raccordement du tuyau à l'unité intérieure de la chaleur. Une isolation thermique mal effectuée provoque la formation de condensation.
- La conduite de vidange doit être orientée vers le bas (à un angle de 1/100 ou plus). N'alternez pas sa position de haut en bas (forme arquée) et faites en sorte qu'elle ne forme pas de siphon. Si vous ne suivez pas ces recommandations, des sons anormaux pourraient en découler.
- Limitez la longueur de la conduite de vidange transversale à 20 mètres ou moins. Lorsque la conduite est longue, placez des supports tous les 1,5 à 2 mètres pour empêcher tout battement.
- Installez le réseau de conduites comme illustré dans le schéma suivant.
- Ne formez pas d'évents d'aération. Sinon, l'eau de vidange jaillira par ces orifices et fuira.
- N'appliquez aucune pression sur la zone de raccordement de la conduite de vidange.



■ Tuyauterie, dimension et isolant

Les matériaux suivants servant aux travaux de plomberie et d'isolation sont achetés sur place.

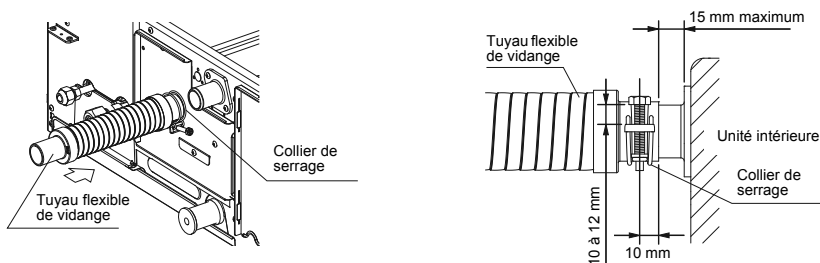
Tuyauterie	Tuyau en chlorure de vinyle dur VP25 (diamètre extérieur nominal 32mm)
Isolant	Mousse de polyéthylène expansée, épaisseur : 10 mm minimum

■ Raccordement du tuyau d'évacuation

Insérez le tuyau flexible de vidange dans la conduite de vidange supérieur de l'unité principale aussi loin que possible. Fixez-le avec le collier de serrage.

CARACTÉRISTIQUES REQUISES

Montez le tuyau flexible de vidange en utilisant le collier de serrage sans utiliser de ruban adhésif.



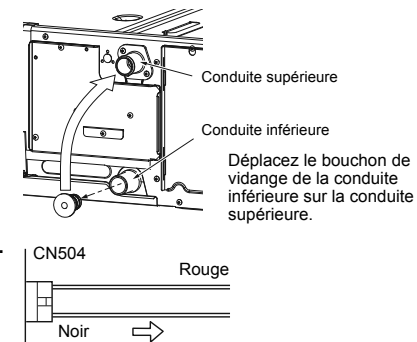
■ Drainage gravitationnel

1 Remettez en place le bouton de vidange.

* Pour le drainage gravitationnel, retirez le connecteur blanc (CN504) en haut à gauche de la carte de circuit du boîtier de commandes électriques.

2 Insérez le tuyau flexible de vidange dans la conduite de vidange inférieur avec un collier de serrage.

3 Retirez le connecteur de pompe de vidange CN504.

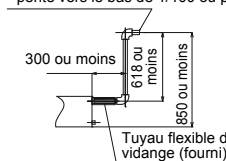


■ Evacuation ascendante

S'il n'est pas possible d'incliner la conduite de vidange vers le bas, installez une évacuation ascendante.

- La hauteur de la conduite de vidange doit être de 850 mm ou moins à partir de la face inférieure de l'unité intérieure.
- La conduite de vidange doit sortir horizontalement de son orifice de raccordement sur 300 mm maximum, puis être tirée verticalement.
- Une fois à la verticale, elle doit être incurvée pour descendre.

Pour les conduites de vidange qui seront raccordées après l'installation, réalisez une pente vers le bas de 1/100 ou plus.



Dimensions d'installation d'évacuation ascendante

■ Vérification de l'évacuation

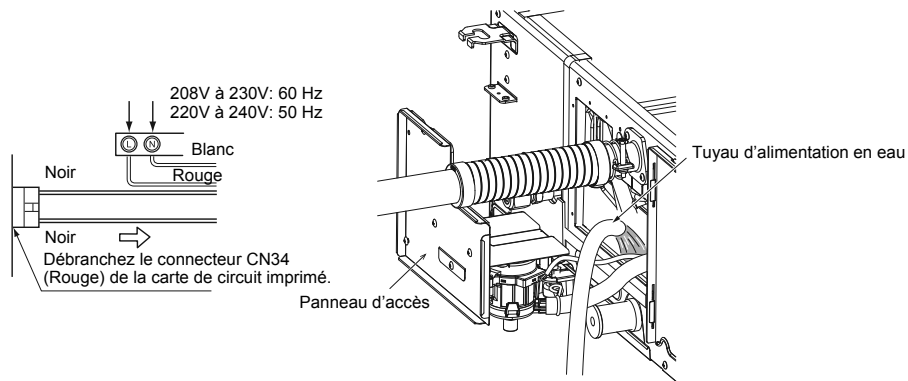
Pendant les essais, vérifiez que l'eau s'évacue correctement et qu'elle ne fuit pas par les raccords. Lors de ce réglage, vérifiez également qu'aucun son anormal ne se produit au niveau du moteur de la pompe de vidange. Vérifiez également l'évacuation lors d'une installation en période de chauffage.

Lorsque les opérations de câblage et de raccordement électrique sont terminées

Versez de l'eau comme illustré dans le schéma suivant. Ensuite, lors du refroidissement, vérifiez que l'eau s'évacue par l'orifice de raccordement de la conduite de vidange (transparent) et qu'elle ne fuit pas au niveau de cette dernière.

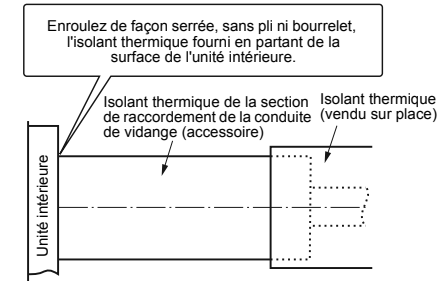
Lorsque les opérations de câblage et de raccordement électrique ne sont pas terminées

- Débranchez le connecteur du flotteur (3P : rouge) du connecteur (CN34 : rouge) de la carte de circuit imprimé du boîtier de commandes électriques. (Mettez l'appareil hors tension avant cette opération.)
- Branchez un câble d'alimentation dont la tension est comprise entre 208V et 240V aux points (L) et (N) du bornier d'alimentation. (N'appliquez pas de tension de 208V à 240V aux points (Uv (U1)), (Uv (U2)), (A), (B) bornier. Cela pourrait endommager la carte de circuit imprimé.)
- Versez de l'eau comme illustré dans le schéma suivant. (Quantité d'eau versée : 1 500 cc à 2 000 cc)
- Lorsque l'appareil est sous tension, la pompe de vidange démarre automatiquement. Vérifiez que l'eau s'évacue par l'orifice de raccordement de la conduite de vidange et qu'aucune fuite n'y est observée.
- Après avoir vérifié l'évacuation correcte de l'eau et l'absence de fuite, mettez l'appareil hors tension, branchez le connecteur du flotteur à son emplacement d'origine (CN34) sur la carte de circuit imprimé, puis remplacez le boîtier de commandes électriques.

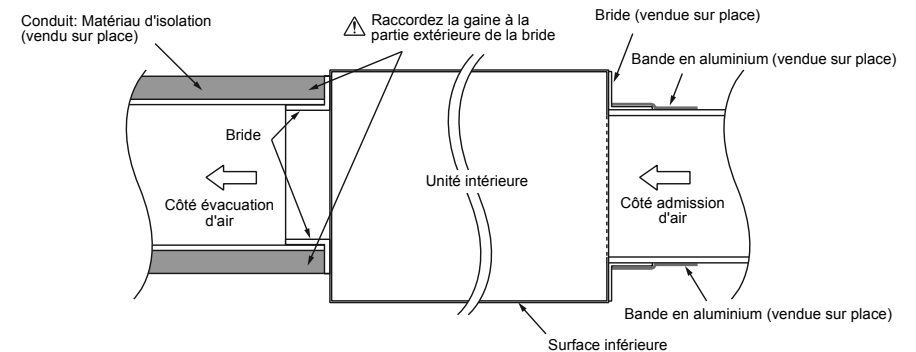


■ Procédé de calorifugeage

- Comme illustré dans la figure, couvrez à l'aide de l'isolant thermique fourni le tuyau flexible et le collier de serrage, jusqu'à la base de l'unité intérieure et de façon serrée.
- Utilisez l'isolant thermique (non fourni) pour couvrir de façon serrée, sans pli ni bourrelet, la conduite de vidange de manière à ce qu'il chevauche et recouvre l'isolant thermique fourni qui a été posé sur la section de raccordement de la conduite de vidange.



■ Méthode de raccordement de la gaine

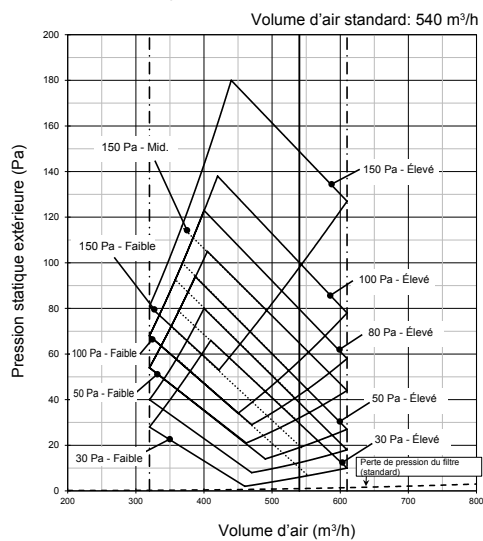


⚠ PRÉCAUTION

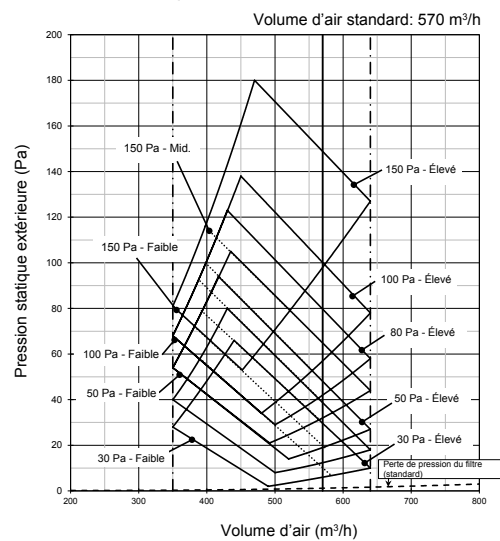
Si l'isolation thermique de la bride de la conduite d'amenée et du joint est insuffisante, de l'humidité peut apparaître et ainsi entraîner la formation de gouttes d'eau.

■ Caractéristiques du ventilateur

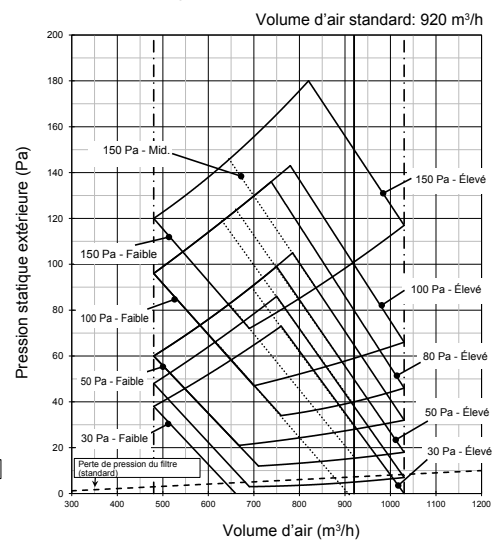
UP0051, UP0071 type



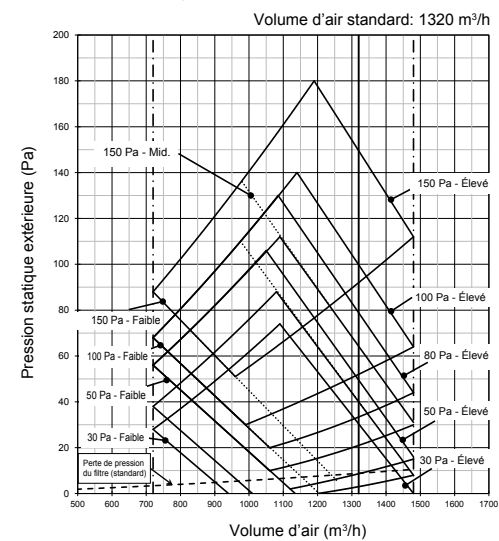
UP0091, UP0121 type



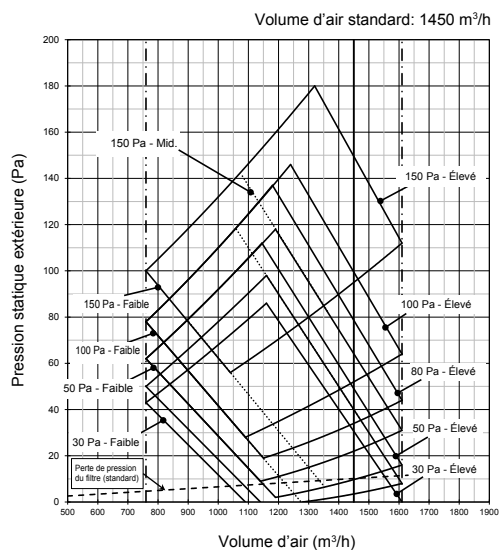
UP0151, UP0181 type



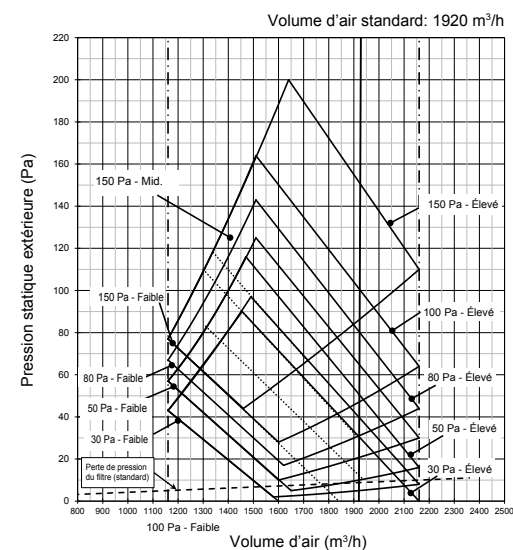
UP0241, UP0271 type



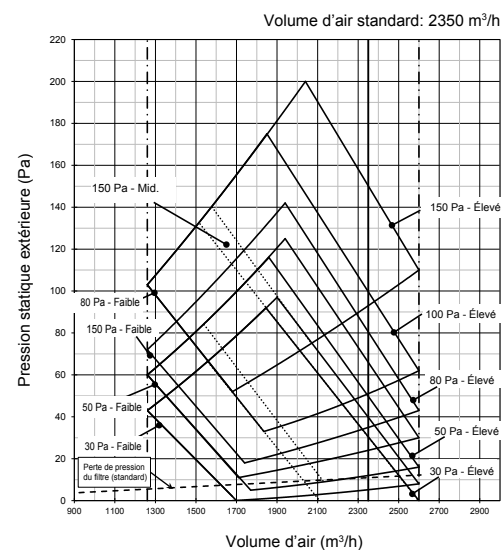
UP0301 type



UP0361 type



UP0481, UP0561 type



6 Conception de conduite

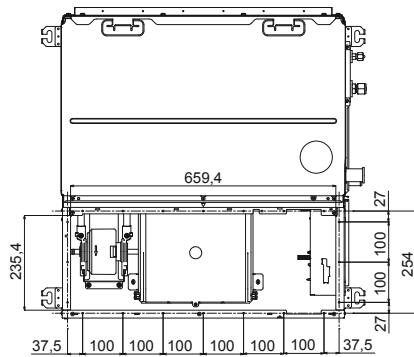
■ Disposition

(Unité: mm)

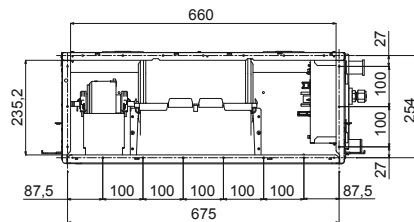
Compte tenu des dimensions suivantes, fabriquez les gaines sur site.

**UP005, UP007, UP009,
UP012, UP015, UP018**

<Sous une admission d'air>

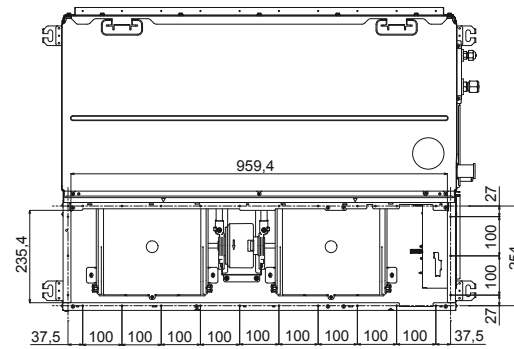


<Admission d'air à l'arrière>

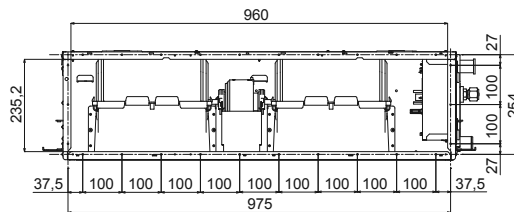


UP024, UP027, UP030

<Sous une admission d'air>

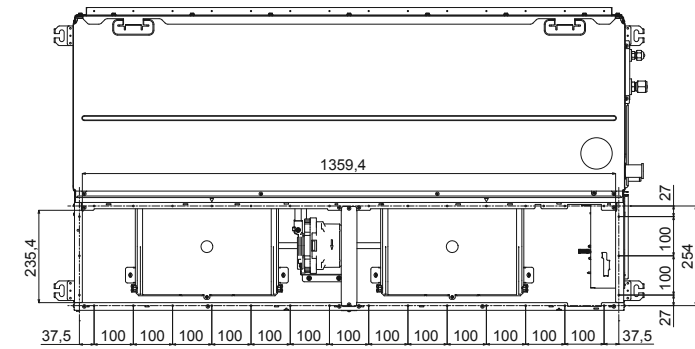


<Admission d'air à l'arrière>

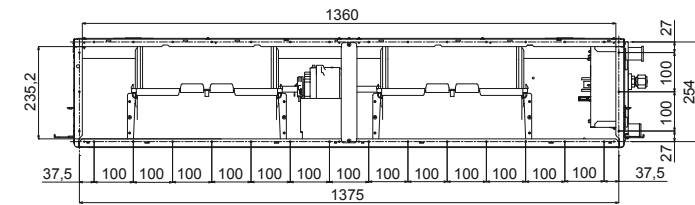


UP036, UP048, UP056

<Sous une admission d'air>



<Admission d'air à l'arrière>



7 Tuyaux de fluide frigorigène

⚠ PRÉCAUTION

Si le tuyau du réfrigérant est long, placez des supports tous les 2,5 m à 3 m afin de le maintenir. Autrement, cela risque de provoquer un son anormal. Utilisez l'écrou évasé fixé à l'unité intérieure ou l'écrou évasé R410A.

■ Longueur de tuyau et différence de hauteur admissibles

Elles varient selon le type d'unité extérieure. Pour de plus amples détails, reportez-vous au manuel d'installation de l'unité extérieure.

■ Taille du tuyau

Modèle MMD-	Taille du tuyau (mm)	
	Côté gaz	Côté liquide
UP005 à UP012	9,5	6,4
UP015 à UP018	12,7	6,4
UP024 à UP056	15,9	9,5

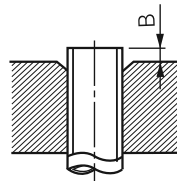
■ Raccordement des tuyaux de réfrigérant

Évasement

- Coupez le tuyau avec un coupe-tubes. Enlevez tous les ébarbages. (Des ébarbages risqueraient de causer une fuite de gaz.)
- Insérez un écrou évasé dans le tuyau et évasez le tuyau. Utilisez l'écrou évasé fourni avec l'unité ou l'écrou spécifique au réfrigérant R410A. Les dimensions des raccords coniques destinés au R410A sont différentes de celles des raccords utilisés pour le réfrigérant R22 traditionnel. L'utilisation d'un nouvel outil évasé conçu pour le réfrigérant R410A est recommandée, mais l'outil traditionnel peut toujours servir si la marge de projection du tuyau en cuivre est ajustée comme indiqué dans le tableau suivant.

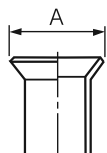
Marge de saillie de l'évasement: B (Unité: mm)

Diam. extérieur du tuyau en cuivre	Outil R410A utilisé	Outil traditionnel
6,4, 9,5	0 à 0,5	1,0 à 1,5
12,7, 15,9		



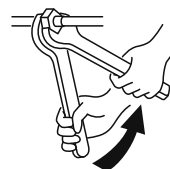
Taille diam. d'évasement : A (Unité: mm)

Diam. extérieur du tuyau en cuivre	A
6,4	+0 -0,4
9,5	9,1
12,7	13,2
15,9	16,6
	19,7



* En cas d'évasement pour le R410A avec l'outil d'évasement traditionnel, retirez environ 0,5 mm de plus que pour le R22 afin d'obtenir la taille d'évasement spécifiée. Le calibre du tuyau en cuivre est utile au réglage de la marge de saillie.

- Le gaz a été scellé à la pression atmosphérique afin d'éviter tout sifflement au retrait de l'écrou : cette attente est tout à fait normale et n'indique pas de problème.
- Utilisez deux clés pour raccorder le tuyau de l'unité intérieure.



Serrage à l'aide de deux clés plates

- Respectez les couples de serrage indiqués dans le tableau suivant.

Diamètre extérieur du tuyau de raccordement (mm)	Couple de serrage (N·m)
6,4	14 à 18
9,5	34 à 42
12,7	49 à 61
15,9	63 à 77

- Couple de serrage des raccords des tuyaux évasés. La pression du R410A est supérieure à celle du R22 (Environ 1,6 fois) En conséquence, utilisez une clé dynamométrique et serrez les raccords coniques des sections de raccordement des unités intérieure et extérieure aux couples prescrits. Si le raccordement n'est pas correct, une fuite de gaz est possible et le circuit de réfrigération peut présenter des anomalies.

⚠ PRÉCAUTION

Selon les conditions d'installation, l'application d'un couple de serrage trop élevé risque d'abîmer l'écrou.

■ Evacuation

Chassez l'air du raccord de remplissage de la soupape de l'unité extérieure à l'aide d'une pompe à vide. Pour de plus amples détails, reportez-vous au manuel d'installation de l'unité extérieure.

- Pour l'évacuation, n'utilisez pas le réfrigérant scellé dans l'unité extérieure.

CARACTÉRISTIQUES REQUISES

En ce qui concerne les outils tels que le tuyau de remplissage, utilisez exclusivement ceux fabriqués pour le R410A.

Quantité de réfrigérant à ajouter

Mettez à niveau le réfrigérant en utilisant du "R410A" et en suivant les instructions du Manuel d'installation fourni avec l'unité extérieure.

Utilisez une échelle graduée pour remplir la quantité spécifiée de réfrigérant.

CARACTÉRISTIQUES REQUISES

- Remplir une quantité excessive ou insuffisante de réfrigérant provoquera une panne du compresseur. Remplissez la quantité spécifiée de réfrigérant.
- La personne qui a rempli le réfrigérant doit noter la longueur du tuyau et la quantité de réfrigérant ajoutée sur l'étiquette F-GAS de l'unité extérieure. Il est nécessaire de réparer la panne du compresseur et le dysfonctionnement du circuit de réfrigération.

Ouverture complète de la vanne

Ouvrez complètement la vanne de l'unité extérieure. Une clé six pans de 4 mm est requise pour ouvrir la vanne.

Pour de plus amples détails, reportez-vous au manuel d'installation de l'unité extérieure.

Vérification des fuites de gaz

A l'aide d'un détecteur de fuites ou d'eau savonneuse, vérifiez si le gaz fuit ou non de la section de raccordement des tuyaux ou le capuchon de la vanne.

CARACTÉRISTIQUES REQUISES

Utilisez un détecteur de fuites fabriqué exclusivement pour les réfrigérants HFC (R410A, R134a).

Procédé de calorifugeage

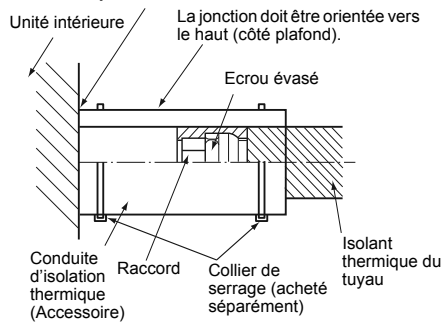
Appliquez un calorifugeage aux tuyaux de liquide et de gaz séparément.

- En ce qui concerne le calorifugeage des tuyaux de gaz, assurez-vous d'utiliser un matériau résistant à une température de 120°C ou plus.
- Pour utiliser le tuyau d'isolation thermique fourni, appliquez l'isolant thermique sur la section de raccordement des tuyaux de l'unité intérieure et sans laisser d'espace vide.

CARACTÉRISTIQUES REQUISES

- Appliquez bien le calorifugeage à la section de raccordement des tuyaux de l'unité intérieure jusqu'à la racine et sans exposer les tuyaux. (L'exposition à l'extérieur des tuyaux se soldera par une fuite d'eau.)
- Enveloppez l'isolant thermique, fentes vers le haut (côté plafond).

Enveloppez la conduite au moyen de l'isolant thermique fourni sans laisser le moindre jour au niveau de la zone de contact avec l'unité intérieure.



8 Raccordement électrique

⚠ AVERTISSEMENT

- **Utilisez les câbles spécifiés et raccordez-les aux bornes. Raccordez-les solidement et veillez à ce que des forces extérieures ne soient pas appliquées sur les bornes.**
Un raccordement défaillant ou une fixation incomplète peut provoquer un incendie ou tout autre problème.
- **Branchez le fil de mise à la terre. (mise à la terre)**
Une mise à la terre incomplète provoque une électrocution.
Ne raccordez pas des fils de terre à des conduites de gaz, des conduites d'eau, du parafoudre ou des fils de terre pour câbles téléphoniques.
- **L'installation électrique de l'appareil doit être conforme à la réglementation nationale.**
Une alimentation de puissance insuffisante ou une installation incomplète peuvent provoquer une électrocution ou un incendie.

CARACTÉRISTIQUES REQUISES

- En ce qui concerne les câbles d'alimentation, respectez scrupuleusement la réglementation locale de chaque pays.
- Pour les câbles d'alimentation des unités extérieures, suivez le Manuel d'installation de chaque unité extérieure.
- Réalisez le câblage électrique de sorte qu'il n'entre pas en contact avec la partie du tuyau soumise à des températures élevées. Le revêtement fondrait, ce qui provoquerait un accident.
- Après avoir raccordé les câbles sur les borniers, pratiquez une ouverture et fixez les câbles avec le serre-fils.
- Faites courir les tuyaux de réfrigérant et les câbles de commande dans la même ligne.
- Ne mettez pas l'unité intérieure sous tension sans avoir terminé de remplir les tuyaux de réfrigérant sous vide.

⚠ PRÉCAUTION

- **Pour la ligne de communication, utilisez des fils du même type et de la même taille. Si les fils ont des types et tailles différents les uns des autres, cela causera un problème de communication.**
- Tout raccordement incorrect/incomplet risque de provoquer un incendie ou de la fumée.
- Installez un disjoncteur de fuite à la terre qui n'est pas déclenché par les ondes de choc. Si aucun disjoncteur de fuite à la terre n'est installé, un choc électrique peut être causé.
- Utilisez les serre-fils fournis avec le produit.
- N'endommagez ou n'érafliez pas le noyau conducteur et l'isolateur intérieur des câbles d'alimentation et de raccordement lorsque vous les dénudez.
- Utilisez le fil d'alimentation et les fils de commande de l'épaisseur et du type spécifiés, ainsi que les dispositifs de protection requis.
- Ne raccordez pas les plaquettes de connexion (Uv (U1)), (Uv (U2)), (A), (B) à une alimentation 208V – 240V pour le câblage des commandes. (Ce faisant, vous risqueriez mettre le système en échec.)
- Raccordez les câbles électriques de sorte qu'ils n'entrent pas en contact avec la partie à haute température des tuyaux.
Le revêtement pourrait fondre et provoquer un accident.

■ Spécifications relatives au câblage d'alimentation et de communication

Vous devez vous procurer les câbles d'alimentation et de communication sur site.

Pour les spécifications de l'alimentation, reportez-vous au tableau ci-dessous. En cas de faible capacité, cela peut se révéler dangereux en raison d'une surchauffe ou d'une détérioration.

Concernant les spécifications relatives à l'alimentation de l'unité extérieure et du câblage d'alimentation, consultez le manuel d'installation fourni avec l'unité extérieure.

Alimentation de l'unité intérieure

- Pour l'alimentation de l'unité intérieure, préparez une ligne d'alimentation exclusive séparée de celle de l'unité extérieure.
- Faites en sorte de raccorder l'alimentation, le disjoncteur et le commutateur principal de l'unité intérieure à la même unité extérieure.
- Spécifications relatives au câblage d'alimentation : Câble 3 fils 2,5 mm², en conformité avec la norme 60245 CEI 57.

▼ Alimentation électrique

Alimentation électrique	220V – 240V ~, 50 Hz 208V – 230V ~, 60 Hz	
Possibilité de choisir bouton général d'alimentation/disjoncteur ou câblage électrique/disjoncteur à fusible pour les unités intérieures en tenant compte du total cumulé des valeurs actuelles des unités intérieures.		
Câblage d'alimentation électrique	Moins de 50 m	2,5 mm ²

Câblage des commandes, câblage du contrôleur central

- Des câbles 2 fils avec polarité sont utilisés pour le câblage des commandes entre l'unité intérieure et l'unité extérieure, ainsi que pour le câblage du contrôleur central.
- Pour éviter tout problème de bruit, utilisez des câbles blindés à 2 fils.
- La longueur de la ligne de communication s'entend comme la longueur totale du câblage inter-unité reliant l'unité intérieure et l'unité extérieure, à laquelle s'ajoute la longueur du câble du système de contrôle central.

▼ Ligne de communication

Les modèles TU2C-Link (série U) peuvent être combinés avec les modèles TCC-Link (autres que la série U). Pour plus de détails sur le type de communication, reportez-vous au tableau suivant.

Type de communication et noms de modèle

Communication type	TU2C-Link (Série U et futurs modèles)	TCC-Link (Autre que la série U)
Unité intérieure	MMY-MUP*** ↑ Cette lettre indique un modèle de la série U.	Autre que la série U MMY-MHP*** MCY-MHP*** MMY-MAP***
Unité intérieure	MM*-UP*** ↑ Cette lettre indique un modèle de la série U.	Autre que la série U MM*-AP***
Télécommande filaire	RBC-ASCU*** ↑ Cette lettre indique un modèle de la série U.	Autre que la série U
Kit de télécommande sans fil et récepteur	RBC-AXU*** ↑ Cette lettre indique un modèle de la série U.	Autre que la série U

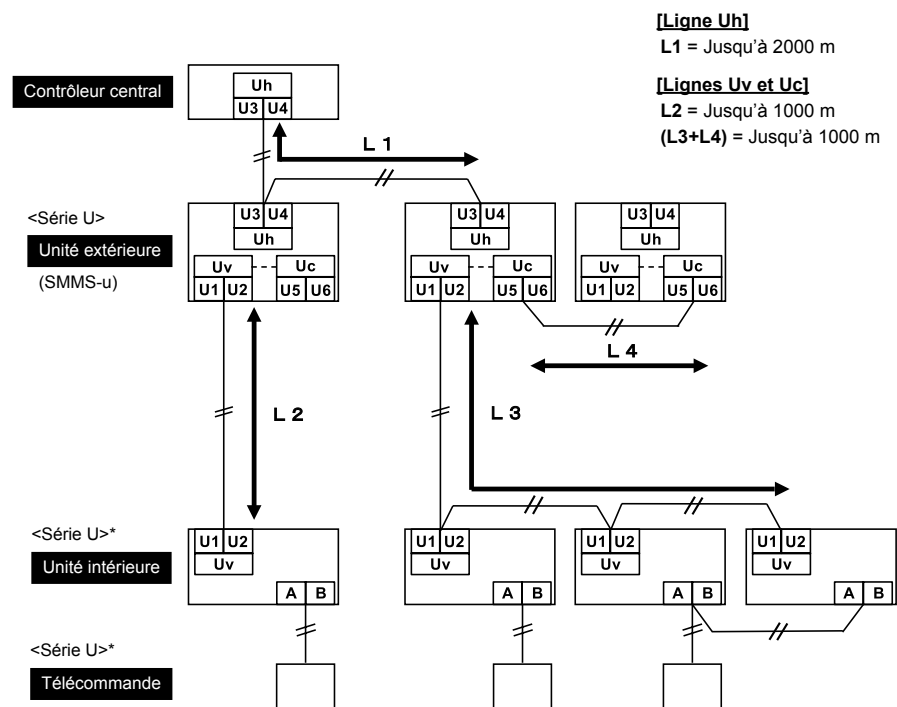
Unité extérieure de série U : SMMS-u (MMY-MUP***)

Unité extérieure autre que la série U : SMMS-i, SMMS-e etc. (MMY-MHP***)

<Dans le cas d'une combinaison avec des unités extérieures de Super Modular Multi System de série U (SMMS-u)>

Ligne Uv et ligne Uc (L2, L3, L4) (câble blindé à 2 fils, sans polarité)	Taille de câble : 0,5 mm ² 0,75 à 1,25 mm ²	(Jusqu'à 500 m) (Jusqu'à 1000 m)
Ligne Uh (L1) (câble blindé à 2 fils, sans polarité)	Taille de câble : 0,75 à 1,25 mm ² 2,0 mm ²	(Jusqu'à 1000 m) (Jusqu'à 2000 m)

- La ligne **U** (v, h, c) est celle du câblage des commandes.
Ligne **Uv** : Entre les unités intérieure et extérieure.
Ligne **Uh** : Ligne de contrôle central.
Ligne **Uc** : Entre les unités extérieure et extérieure.
- La ligne **Uv** et la ligne **Uc** sont indépendantes d'une autre ligne frigorigène. Longueur totale des lignes **Uv** et **Uc** (**L3+L4**) dans chaque ligne frigorigène va jusqu'à 1000 m.



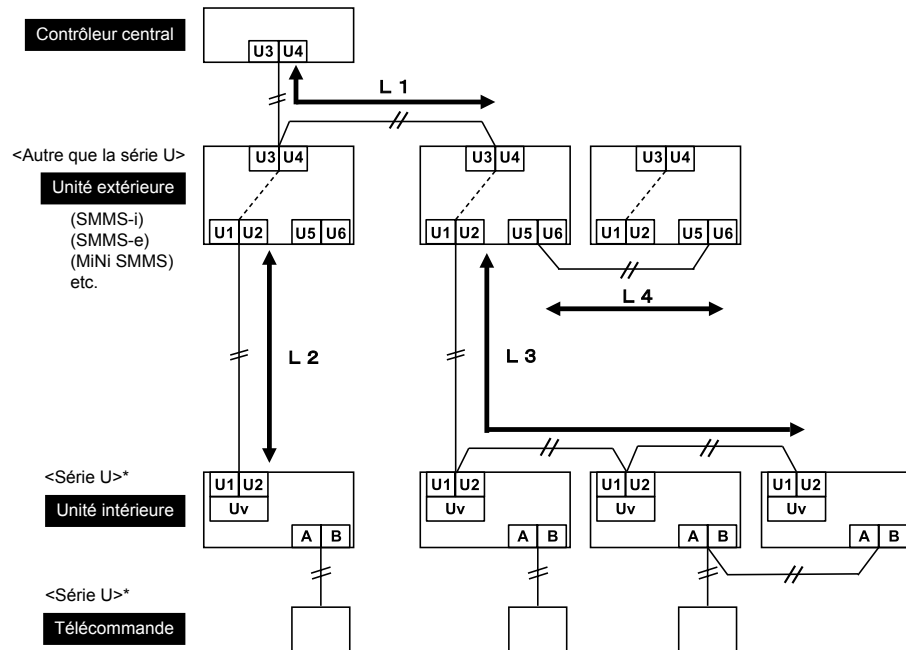
*Même si l'unité intérieure et la télécommande sont « autres que la série U », les spécifications de câblage sont les mêmes.

<Dans le cas d'une combinaison avec des unités extérieures autres que Super Modular Multi System de série U (SMMS-u)>

Câblage des commandes entre les unités intérieures et l'unité extérieure (L2, L3) (câble blindé à 2 fils, sans polarité)	Taille de câble : 1,25 mm ² (Jusqu'à 1000 m) 2,0 mm ² (Jusqu'à 2000 m)
Câblage de la ligne de contrôle central (L1) (câble blindé à 2 fils, sans polarité)	
Câblage des commandes entre les unités extérieures (L4) (câble blindé à 2 fils, sans polarité)	Taille de câble : 1,25 à 2,0 mm ² (Jusqu'à 100 m)

- La longueur de la ligne de communication (L1+L2+L3) s'entend comme la longueur totale du câblage inter-unité reliant l'unité intérieure et l'unité extérieure, à laquelle s'ajoute la longueur du câble du système de contrôle central.

[Ligne de communication]
(L1+L2+L3) = Jusqu'à 2000 m



*Même si l'unité intérieure et la télécommande sont « autres que la série U », les spécifications de câblage sont les mêmes.

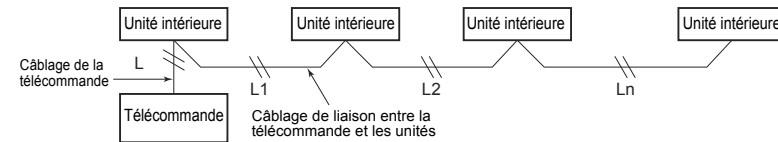
Câblage de la télécommande

- Des câbles à 2 fils sans polarité sont utilisés pour le câblage de la télécommande et des télécommandes de commandes de groupe.

Câblage de la télécommande, câblage inter-unité de la télécommande	Taille de câble: de 0,5 mm ² à 2,0 mm ²	
Longueur totale du câblage de la télécommande et du câblage inter-unité de la télécommande = L + L1 + L2 + ... Ln	Dans le cas d'un type câblé uniquement	Jusqu'à 500 m
	Dans le cas d'un type sans fil	Jusqu'à 400 m
Longueur totale du câblage inter-unité de la télécommande = L1 + L2 + ... Ln	Jusqu'à 200 m	

⚠ PRÉCAUTION

- Le câble de la télécommande (ligne de communication) et les câbles CA 208 – 240V ne peuvent pas être parallèles ni entrer en contact, de même qu'ils ne peuvent pas être stockés dans les mêmes conduits. Sinon, des problèmes risqueraient de se produire au niveau du système de commande à cause du bruit produit ou d'autres facteurs.
- Si des modèles de la série U (TU2C-Link) sont combinés avec des modèles autres que la série U (TCC-Link), les spécifications de câblage et le nombre maximal d'unités intérieures raccordables seront modifiés. Prêtez attention à leurs spécifications de communication lors de la réalisation de l'installation, de l'entretien ou de la réparation. Pour plus de détails, reportez-vous à la section « Ligne de communication » sous **8 Raccordement électrique**.

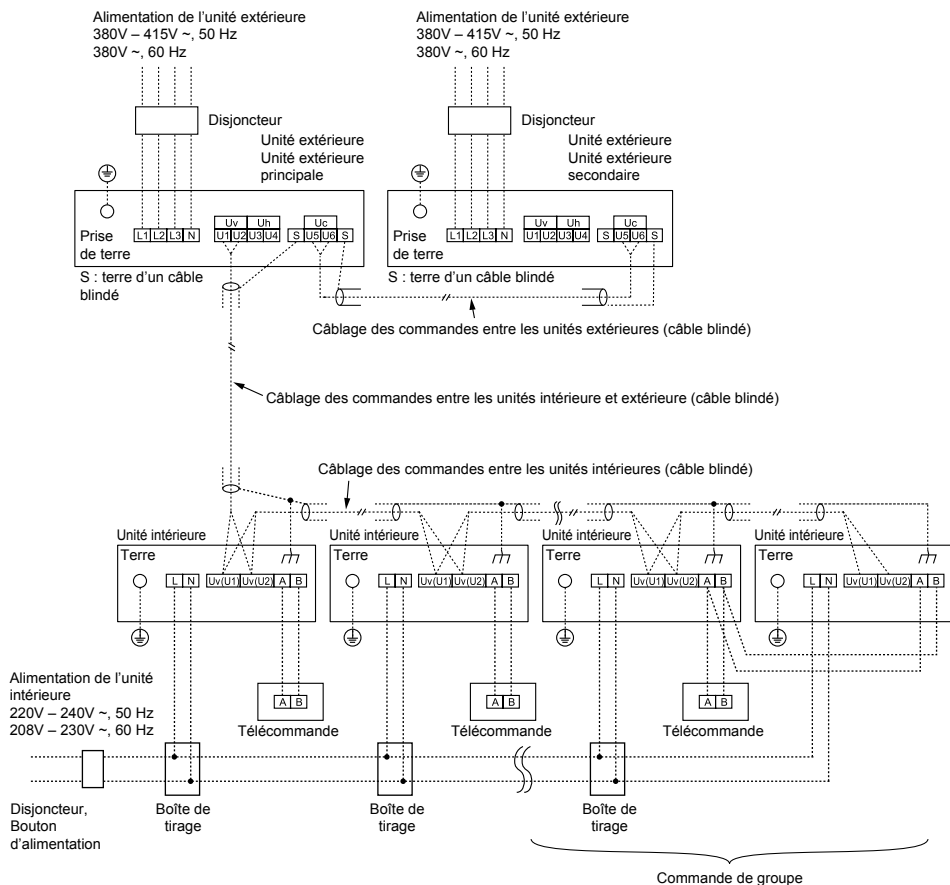


■ Câblage entre les unités intérieure et extérieure

REMARQUE

- Le schéma de câblage ci-dessous est un exemple de raccordement à la série SMMS-u. Pour le raccordement à d'autres séries d'unité extérieure, reportez-vous au manuel d'installation accompagnant l'unité extérieure à raccorder.

▼ Exemple de câblage

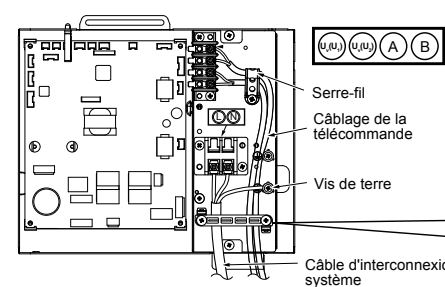
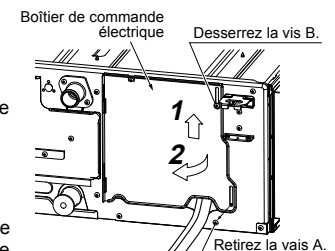


■ Raccordement des câbles

CARACTÉRISTIQUES REQUISES

- Raccordez les câbles correspondant aux numéros de borne. Un raccordement incorrect provoquera une panne.
- Faites passer les câbles à travers le manchon des orifices de raccordement de câble de l'unité intérieure.
- Maintenez une marge (d'environ 100 mm) sur un câble pour suspendre le boîtier de commandes électriques lors de l'entretien, etc.
- Le circuit basse tension est destiné à la télécommande. (Ne raccordez pas le circuit haute tension)

- Avant d'effectuer les opérations de raccordement dans le boîtier de commandes électriques, retirez et le couvercle du boîtier (fixé à l'aide de 2 vis).
- Retirez la vis A et desserrez la vis B.
- Tirez le couvercle de la boîte de commande électrique puis ouvrez-le en tirant vers l'avant.
- Resserrez les vis du bornier de raccordement et immobilisez les câbles au moyen des serre-câbles joints au boîtier de commandes électriques. (Ne tirez pas sur les connexions du bornier.)
- Faites glisser le boîtier de commandes électriques pour l'installer. Ne pincez pas le câble trop fort ni ne réduisez la charge appliquée sur le câble. Réduisez l'espace autant que possible lors de l'installation du couvercle.



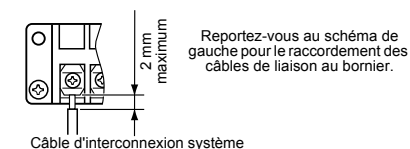
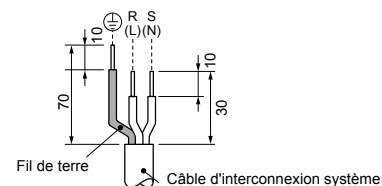
Emplacement D (Espace : 8,5 mm) Emplacement C (Espace : 4 mm)

Sélectionnez le côté C ou D pour la position de fixation du câble d'alimentation en vous reportant au tableau suivant en fonction du type et du diamètre du câble.

* Le serre-fil peut être fixé sur le côté droit ou gauche.

Pour un raccordement double, fixez deux cordons côte à côte.

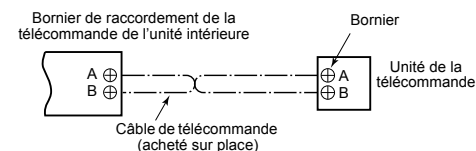
Type de fil	Spécification	Position de fixation du câble.
Câble cablire	Fil torsadé à 3 conducteurs de 2,5 mm ²	Emplacement D
	Fil torsadé à 4 conducteurs de 1,5 mm ²	Emplacement C



■ Câblage de la télécommande

Dénudez le câble à raccorder sur environ 9 mm.

Schéma de câblage



9 Commandes utilisables

CARACTÉRISTIQUES REQUISES

Lorsque le climatiseur est utilisé pour la première fois et qu'il est mis sous tension, la télécommande n'est pas immédiatement opérationnelle : Cela est tout à fait normal et en aucun cas synonyme de problème.

- Adresses automatiques (Les adresses automatiques sont configurées en effectuant un certain nombre d'opérations sur la carte de circuits imprimés de l'interface extérieure.)

Lors de la configuration des adresses automatiques, aucune fonction de la télécommande ne peut être activée. Un maximum de 10 minutes est nécessaire à cette configuration (5 minutes en moyenne).

- Lors de la mise sous tension après une configuration des adresses automatiques. Un maximum de 10 minutes (3 minutes en moyenne) sont nécessaires pour que l'unité extérieure fonctionne après une mise sous tension.

Avant que les climatiseurs ne sortent de l'usine, toutes les unités sont définies sur [STANDARD] (Réglage par défaut en usine). Si nécessaire, modifiez les paramètres de l'unité intérieure.

Pour modifier les paramètres, utilisez la télécommande à fil.

* Une télécommande sans fil, une télécommande simple ou une télécommande de commandes de groupe ne permet pas de modifier ces paramètres. Il est nécessaire d'installer également une télécommande à fil.

■ Configuration des commandes applicables (réglages sur le site)

Nom de modèle de la télécommande: RBC-ASCU11-E

Procédure de base

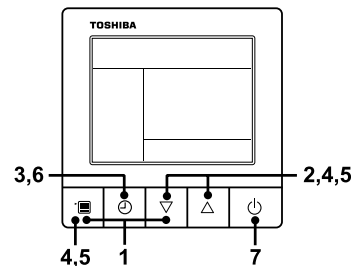
Assurez-vous d'arrêter le climatiseur avant d'effectuer les réglages.

(Modifiez la configuration lorsque le climatiseur ne fonctionne pas.)

⚠ PRÉCAUTION

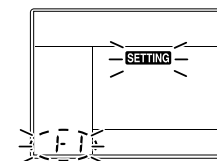
Définissez uniquement le N° de code indiqué dans le tableau suivant : ne définissez PAS un autre N° de code.

Si un N° de code non répertorié est défini, il peut s'avérer impossible de commander le climatiseur ou cela peut entraîner d'autres problèmes avec le produit.



1 Maintenez enfoncées la touche Menu et la touche de réglage [▽] simultanément pendant 10 secondes ou davantage.

- Quelques instants plus tard, l'afficheur clignote comme le montre l'illustration. « ALL » s'affiche en tant que numéros d'unité intérieure lors de la communication initiale, juste après la mise sous tension.

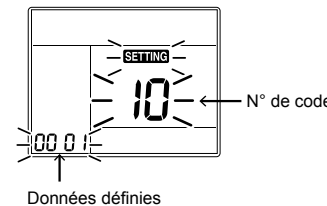


N° de l'unité intérieure

2 Chaque pression sur la touche de réglage [▽] [△] change le numéro de l'unité intérieure de la commande de groupe de manière cyclique. Sélectionnez l'unité intérieure dont vous désirez modifier les réglages.

- Le ventilateur de l'unité intérieure sélectionnée se met en marche. Vous pouvez confirmer l'unité intérieure pour laquelle modifier les réglages.

3 Appuyez sur la touche d'arrêt de la minuterie pour confirmer l'unité intérieure sélectionnée.



4 Appuyez sur la touche Menu pour faire clignoter le N° de code [**]. Modifiez le N° de code [**] avec la touche de réglage [▽] [△].

5 Appuyez sur la touche Menu pour faire clignoter les données définies [****]. Modifiez les données définies [****] avec la touche de réglage [▽] [△].

6 Appuyez sur la touche d'arrêt de la minuterie. Cette opération permet de terminer la configuration.

- Pour modifier d'autres réglages de l'unité intérieure sélectionnée, reprenez à partir de la Procédure 4.

7 Une fois tous les réglages terminés, appuyez sur la touche ON/OFF pour déterminer les réglages.

«SETTING» clignote, puis le contenu d'affichage disparaît et le climatiseur entre en mode d'arrêt normal. (La télécommande est indisponible tant que «SETTING» clignote.)

- Pour modifier les réglages d'une autre unité intérieure, reprenez à partir de la Procédure 1.

■ Réglage de la pression statique extérieure

Pour régler la pression statique externe, reportez-vous à la section « Caractéristiques du ventilateur » sous 6 Conception de conduite.

Effectuez une manœuvre de prises en fonction de la pression statique extérieure du conduit à raccorder.

Pour effectuer une manœuvre de prises, respectez la procédure de fonctionnement de base (1 → 2 → 3 → 4 → 5 → 6).

- Spécifiez [5d] dans le CODE No. de la procédure 4.
- Pour le paramètre SET DATA, dans la méthode 5, sélectionnez un paramètre SET DATA de pression statique extérieure à régler dans le tableau suivant.

à UP005 à 018

SET DATA	Pression statique extérieure	
0000	30 Pa	(Réglage par défaut en usine)
0001	50 Pa	—
0002	40 Pa	—
0003	80 Pa	—
0004	65 Pa	—
0005	100 Pa	—
0006	150 Pa	—

à UP024 à 030

SET DATA	Pression statique extérieure	
0000	40 Pa	(Réglage par défaut en usine)
0001	50 Pa	—
0002	30 Pa	—
0003	80 Pa	—
0004	65 Pa	—
0005	100 Pa	—
0006	150 Pa	—

à UP036 à 056

SET DATA	Pression statique extérieure	
0000	50 Pa	(Réglage par défaut en usine)
0001	30 Pa	—
0002	40 Pa	—
0003	80 Pa	—
0004	65 Pa	—
0005	100 Pa	—
0006	150 Pa	—

La liste ci-dessus correspond au réglage OFF pour SW501-1 et SW501-2.

Si le réglage est incorrect, "P12" peut apparaître indiquant une erreur de moteur de ventilateur.

<Réglage de la carte de circuit imprimé de l'unité intérieure>

Pour régler la pression statique extérieure, utilisez le commutateur DIP sur la carte de circuit de la partie de réception sans fil.

Pour plus de détails, reportez-vous au manuel d'instructions du kit de la télécommande sans fil. Ou alors, utilisez le commutateur sur la carte de circuit du micro ordinateur intérieur comme montré sur la figure et le tableau suivant.



SW501-1	OFF	ON	OFF	ON
SW501-2	OFF	OFF	ON	ON
SET DATA	Réglage par défaut en usine	0001	0003	0006

Pour réinitialiser aux défauts de l'usine

Désactivez SW501-1 et SW501-2, connectez une télécommande câblée vendue séparément, puis réalisez la procédure d'installation d'un filtre vendu séparément sur cette page pour régler la donnée [5d] sur «0000».

■ Réglage de minuterie du filtre

Vous pouvez modifier la minuterie d'alarme du filtre (indiquant de nettoyer le filtre) sur la télécommande en fonction de l'installation.

Procédez selon la méthode (1 → 2 → 3 → 4 → 5 → 6 → 7).

- Spécifiez [01] pour le N° de code de la Procédure 4.
- Pour les données définies dans la Procédure 5, sélectionnez les données définies de la minuterie d'alarme du filtre dans le tableau ci-dessous.

SET DATA	Minuterie d'alarme du filtre
0000	Aucun
0001	150 H
0002	2500 H (Réglage par défaut en usine)
0003	5000 H
0004	10000 H

- La minuterie du filtre peut ne pas être disponible selon les télécommandes.

■ Pour garantir un meilleur chauffage

Lorsqu'il est difficile d'obtenir un chauffage satisfaisant à cause du lieu d'installation de l'unité intérieure ou de la structure de la pièce, vous pouvez augmenter le seuil de température. Vous pouvez aussi utiliser un circulateur d'air ou un autre dispositif près du plafond.

Procédez selon la méthode (1 → 2 → 3 → 4 → 5 → 6).

- Pour le CODE No. dans la Procédure 4, spécifiez [06].
- Pour les données définies (SET DATA) de la procédure 5, sélectionnez le SET DATA de la valeur-seuil de la température dans le tableau suivant.

SET DATA	Modification du seuil de température
0000	Pas de changement
0001	+1 °C
0002	+2 °C (Réglage par défaut en usine)
0003	+3 °C
0004	+4 °C
0005	+5 °C
0006	+6 °C

■ Capteur de la télécommande

En principe, le capteur de température de l'unité intérieure détecte la température de la pièce. Configurez le capteur de la télécommande pour qu'il puisse calculer la température à proximité.

Sélectionnez les options en suivant la procédure de fonctionnement de base

(1 → 2 → 3 → 4 → 5 → 6).

- Spécifiez [32] pour CODE No. dans la Procédure 4.
- Sélectionnez les données suivantes pour SET DATA dans la Procédure 5.

SET DATA	0000	0001
Capteur de la télécommande	Non utilisé (Réglage par défaut en usine)	Utilisé

Lorsque clignote, le capteur de la télécommande est défaillant.

Sélectionnez SET DATA [0000] (non utilisé) ou remplacez la télécommande.

■ Commande de groupe

- La télécommande à fil ne peut contrôler qu'une commande de groupe. La télécommande sans fil est indisponible pour cette commande.
- Concernant la procédure de câblage et les fils du système de câblage individuel (ligne frigorigène identique), consultez la section «Raccordement électrique» de ce manuel.
- Le câblage entre entres les unités intérieures d'un groupe doit être réalisé comme suit.
- Connectez les unités intérieures. Pour cela, raccordez les fils de la télécommande de l'unité intérieure connectée (plaquettes de connexion A, B) à la télécommande de l'autre unité intérieure (plaquettes de connexion A, B). (Pas de polarité)
- Pour la configuration des adresses, reportez-vous au Manuel d'installation de l'unité extérieure.

10 Essai de fonctionnement

■ Opérations préliminaires

- Avant de mettre le système sous tension, suivez la procédure ci-après.
 - En utilisant un testeur d'isolation (500VMΩ), vérifiez que la résistance de 1MΩ ou plus est présente entre le bloc de raccordement L à N et la terre (mise à la terre). Si la résistance est inférieure à 1MΩ, ne mettez pas l'unité sous tension.
 - Vérifiez si la vanne de l'unité extérieure est complètement ouverte.
- Pour protéger le compresseur lors de l'activation, laissez le système sous tension pendant 12 heures ou plus avant sa mise en marche.
- Avant d'exécuter un test, définissez les adresses en vous reportant au manuel d'installation fourni avec l'unité extérieure.

◆ Exigences pour désactiver le thermostat

Refroidissement

- Lorsque la température de l'air extérieur/d'aspiration est inférieure ou égale à 19 °C.
- Lorsque la température de l'air extérieur/d'aspiration est inférieure ou égale à 3 °C de plus que la température définie.

Chauffage

- Lorsque la température de l'air extérieur/d'aspiration est inférieure ou égale à -10 °C.
- Lorsque la température de l'air extérieur/d'aspiration est supérieure ou égale à 15 °C.
- Lorsque la température de l'air extérieur/d'aspiration est supérieure ou égale à 3 °C de plus que la température définie.

■ Exécuter un essai de fonctionnement

- Lorsqu'une exécution du ventilateur est demandée pour une unité intérieure individuelle, mettez hors tension, effectuez un pontage au niveau de CN72 sur la carte de circuits imprimées, puis remettez sous tension. (Configurez le mode d'opération sur « ventilateur » pour commander l'unité.) Si vous effectuez l'essai de fonctionnement à l'aide de cette méthode, n'oubliez PAS de retirer le pontage de CN72 une fois l'essai de fonctionnement terminé.

Utilisez l'unité avec la télécommande comme d'habitude.

Pour connaître la procédure de fonctionnement, consultez le manuel d'utilisation fourni avec l'unité extérieure.

Un essai de fonctionnement forcé peut être exécuté suivant la procédure ci-après, même si le fonctionnement s'arrête en cas de OFF par thermostat. Afin d'éviter tout fonctionnement en série, l'essai de fonctionnement forcé est désactivé après un délai de 60 minutes et le système repasse en mode de fonctionnement normal.

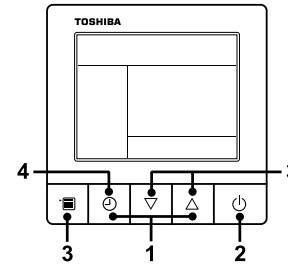
⚠ PRÉCAUTION

N'utilisez pas l'essai de fonctionnement forcé dans des cas autres que l'essai de fonctionnement car il applique une charge excessive aux dispositifs.

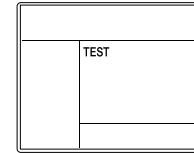
Télécommande filaire

Assurez-vous d'arrêter le climatiseur avant d'effectuer les réglages.

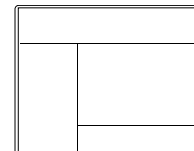
(Modifiez la configuration lorsque le climatiseur ne fonctionne pas.)



- Maintenez enfoncées la touche d'arrêt de la minuterie et la touche de réglage [Δ] simultanément pendant 10 secondes ou davantage. [TEST] s'affiche et l'essai de fonctionnement est autorisé.

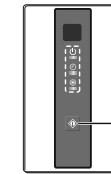


- Appuyez sur la touche ON/OFF.
- Appuyez sur la touche Menu pour sélectionner le mode d'opération. Sélectionnez [Cool] ou [Heat] avec la touche de réglage [▽] [Δ], puis appuyez à nouveau sur la touche Menu (trois fois) pour déterminer le mode d'opération.
 - Ne faites pas fonctionner le climatiseur dans un mode autre que [Cool] ou [Heat].
 - La fonction de réglage de la température est désactivée durant l'essai de fonctionnement.
 - Le code de vérification s'affiche comme d'habitude.
- Après l'essai de fonctionnement, appuyez sur la touche d'arrêt de la minuterie pour y mettre fin. ([TEST] disparaît de l'affichage et le climatiseur entre en mode d'arrêt normal.)



Télécommande sans fil

- Quand vous appuyez sur la touche **TEMPORARY** pendant au moins 10 secondes, un « bip » est émis et un essai de fonctionnement démarre. Après environ 3 minutes, la marche forcée de refroidissement commence. Assurez-vous que de l'air froid est émis. Si le fonctionnement ne démarre pas, contrôlez le câblage à nouveau.
- Pour arrêter l'essai, appuyez une nouvelle fois sur la touche **TEMPORARY** (environ 1 seconde). Vérifiez le câblage et la tuyauterie des unités intérieures et extérieures avec un essai de fonctionnement.



Touche TEMPORARY

■ En cas de réalisation incorrecte d'un test

- En cas de réalisation incorrecte d'un test, reportez-vous à la section « Résolution des problèmes » pour connaître la signification du code d'erreur et la pièce à contrôler.
- En cas d'exécution d'un test avant l'installation du conduit extérieur, une commande protection peut être activée. Cela arrête l'unité et le code P12 peut s'afficher. (Cela n'est pas dû à un dysfonctionnement mais à la fonction de commande actuelle du moteur CC de cette unité.) En cas d'exécution d'un test avant l'installation du conduit extérieur, sélectionnez « Low » comme vitesse du ventilateur ou couvrez la sortie d'air.
- Arrêtez également l'appareil avant de remplacer le filtre haute efficacité ou d'ouvrir le panneau de service. Après le test, réinitialisez le disjoncteur de l'unité intérieure.

11 Entretien

Entretien périodique

Il est fortement conseillé de nettoyer et d'entretenir régulièrement les unités intérieure et extérieure du climatiseur afin d'assurer un fonctionnement optimal et dans un souci de protection de l'environnement.

Lorsque vous utilisez le climatiseur pendant des périodes prolongées, nous vous recommandons de le faire vérifier au moins une fois par an.

Nous vous conseillons en outre de vérifier régulièrement que l'unité extérieure est en bon état et, le cas échéant, d'appliquer un traitement anti-rouille.

En règle générale, si une unité intérieure est utilisée quotidiennement pendant environ 8 heures ou plus, les unités intérieure et extérieure doivent être nettoyées au moins une fois tous les 3 mois. Confiez l'entretien ou le nettoyage de l'appareil à un technicien qualifié.

Bien qu'il soit à la charge du propriétaire, l'entretien régulier du climatiseur peut en prolonger la durée de vie.

L'absence de nettoyage régulier des unités intérieure et extérieure se soldera par une baisse des performances, l'apparition de givre, de fuites d'eau, voire une panne du compresseur.

Inspection de préparation à l'entretien (Une fois par an)

L'inspection suivante doit être effectuée par une personne d'entretien ou un installateur qualifié.

Pièces	Méthode d'inspection
Échangeur de chaleur	Accédez à l'appareil par le regard et retirez le panneau d'accès. Examinez l'échangeur de chaleur et vérifiez s'il est obstrué ou endommagé.
Moteur du ventilateur	Accédez à l'appareil par le regard et vérifiez que vous n'entendez aucun bruit anormal.
Ventilateur	Accédez à l'appareil par le regard et retirez le panneau d'accès. Examinez le ventilateur et vérifiez les signes de mouvement, dommages ou de poussière adhésive.
Filtre	Allez à l'emplacement d'installation et vérifiez si le filtre est taché ou cassé.
Bac d'évacuation	Accédez à l'appareil par le regard et retirez le panneau d'accès. Vérifiez la présence d'un colmatage ou d'une eau de vidange contaminée.

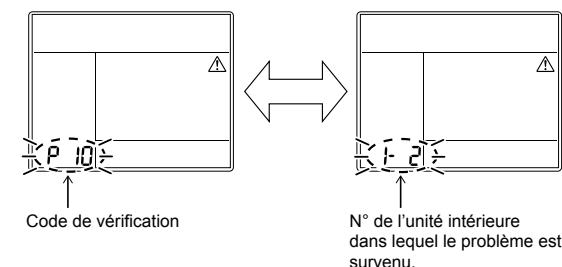
Liste des vérifications

Pièce	Unité	Vérification (visuelle/auditive)	Entretien
Échangeur de chaleur	Intérieure/ Extérieure	Poussière/saleté, rayures	Nettoyez l'échangeur de chaleur lorsqu'il est encrassé.
Moteur du ventilateur	Intérieure/ Extérieure	Son	Prenez les mesures nécessaires en cas de présence de sons anormaux.
Filtre	Intérieure	Poussière/saleté, casse	<ul style="list-style-type: none"> Nettoyez le filtre avec de l'eau si celui-ci est contaminé. Remplacez-le s'il est endommagé.
Ventilateur	Intérieure	<ul style="list-style-type: none"> Vibration, équilibre Poussière/saleté, aspect général 	<ul style="list-style-type: none"> Remplacez le ventilateur lorsqu'il vibre trop ou ne maintient pas un bon équilibre. Nettoyez le ventilateur ou brossez-le si celui-ci est contaminé.
Entrée d'air/grille de sortie d'air	Intérieure/ Extérieure	Poussière/saleté, rayures	Réparez-les ou remplacez-les lorsqu'ils sont déformés ou endommagés.
Bac d'évacuation	Intérieure	Poussière/saleté, contamination lors de l'évacuation	Nettoyez le bac d'évacuation et modifiez l'inclinaison pour une évacuation optimale.
Panneau décoratif, lames	Intérieure	Poussière/saleté, rayures	Nettoyez-les s'ils sont contaminés ou appliquez un enduit protecteur.
Extérieur	Extérieure	<ul style="list-style-type: none"> Rouille, dégradation de l'isolant Dégradation/écaillage du revêtement 	Appliquez un enduit protecteur.

12 Résolution des problèmes

■ Confirmation et vérification

Si un problème survient avec le climatiseur, l'indicateur d'arrêt de la minuterie affiche alternativement le code de vérification et le N° de l'unité intérieure dans lequel le problème est survenu.



■ Historique et confirmation de la résolution des problèmes

Vous pouvez vérifier l'historique de résolution des problèmes avec la procédure suivante si un problème survient avec le climatiseur.

(L'historique de résolution des problèmes enregistré jusqu'à 4 incidents.)

Vous pouvez le consulter pendant le fonctionnement ou à l'arrêt.

- Si vous consultez l'historique de résolution des problèmes pendant l'arrêt de la minuterie, l'arrêt de la minuterie s'annule.

Procédure	Description de l'opération
1	<p>Appuyez sur la touche d'arrêt de la minuterie pendant plus de 10 secondes et les indicateurs apparaissent sous la forme d'une image indiquant l'entrée en mode d'historique de résolution des problèmes. Si [✓ Vérification de service] s'affiche, le</p> <ul style="list-style-type: none"> [01 : Ordre de l'historique de résolution des problèmes] apparaît dans l'indicateur de température. L'indicateur d'arrêt de la minuterie affiche alternativement le [code de vérification] et le [N° de l'unité intérieure] pour lesquels le problème est survenu.
2	<p>Chaque pression sur la touche de réglage affiche l'historique de résolution des problèmes enregistré dans l'ordre.</p> <p>L'historique de résolution des problèmes apparaît dans l'ordre de [01] (le plus récent) à [04] (le plus ancien).</p> <p>⚠ PRÉCAUTION</p> <p>En mode d'historique de résolution des problèmes, n'appuyez PAS sur le bouton Menu pendant plus de 10 secondes, au risque de supprimer la totalité de l'historique de résolution des problèmes de l'unité intérieure.</p>
3	<p>Lorsque vous avez terminé la vérification, appuyez sur la touche ON/OFF pour revenir au mode normal.</p> <ul style="list-style-type: none"> Si le climatiseur est en marche, il continue à fonctionner même après la pression sur la touche ON/OFF. Pour arrêter son fonctionnement, appuyez à nouveau sur la touche ON/OFF.

Méthode de contrôle

Sur la télécommande à fil, la télécommande de contrôle central et la carte de circuits imprimés de l'unité extérieure (I/F), un écran LCD de contrôle (télécommande) ou un écran à 7 segments (sur la carte de circuits imprimés de l'interface extérieure) est proposé pour afficher l'opération en cours. Par conséquent l'état de fonctionnement peut-être contrôlé. Cette fonction d'autodiagnostic permet de trouver un problème ou le lieu d'une erreur du climatiseur de la façon indiquée dans le tableau ci-dessous.

Liste des codes d'erreur

La liste suivante montre chaque code de contrôle. Reportez-vous au contenu du contrôle dans la liste en fonction de la partie à contrôler.

- Dans le cas d'un contrôle à partir de la télécommande de l'unité intérieure : consultez «Afficheur de télécommande avec fil» dans la liste.
- Dans le cas d'un contrôle à partir de l'unité extérieure : consultez «Écran à 7 segments de l'unité extérieure» dans la liste.
- Dans le cas d'un contrôle à partir de l'unité intérieure avec une télécommande sans fil : consultez «Bloc de capteurs de l'unité de réception» dans la liste.

○ : Éclairé, □ : Clignote, ● : S'éteint

ALT: Clignotement alterné lorsque deux voyants clignent.

SIM: Clignotement simultané lorsque deux voyants clignent.

Inverseur: Carte de circuits imprimés de l'inverseur compresseur/ventilateur

Afficheur de télécommande avec fil	Code d'erreur		Télécommande sans fil				Nom du code de vérification	Dispositif évalué
	Écran à 7 segments de l'unité extérieure		Bloc de capteurs de l'unité de réception					
		Code auxiliaire	Fonctionnement	Minuterie	Prêt	Clignote		
E01	-	-	□	●	●		Problème de communication entre l'unité intérieure et la télécommande (Détection au niveau de la télécommande)	Télécommande
E02	-	-	□	●	●		Problème de transmission de la télécommande	Télécommande
E03	-	-	□	●	●		Problème de communication entre l'unité intérieure et la télécommande (Détection au niveau de l'unité intérieure)	Unité intérieure
E04	-	-	●	●	□		Problème du circuit de communication entre l'unité intérieure/extérieure (Détection au niveau de l'unité intérieure)	Unité intérieure
E06	E06	Nombre d'unités intérieures pour lesquelles le capteur a fonctionné normalement	●	●	□		Abaissement du nombre d'unités intérieures	I/F
-	E07	-	●	●	□		Problème du circuit de communication entre l'unité intérieure/extérieure (Détection au niveau de l'unité extérieure)	I/F
E08	E08	Adresses unité intérieure dupliquées	□	●	●		Adresses unité intérieure dupliquées	Unité intérieure • I/F
E09	-	-	□	●	●		Télécommandes maîtres dupliquées	Télécommande
E10	-	-	□	●	●		Problème de communication entre l'unité intérieure et la télécommande maître	Unité intérieure
E11	-	-	□	●	●		Problème de communication entre le kit de contrôle des applications et l'unité intérieure	Unité intérieure Kit de contrôle des applications
E12	E12	01 : Communication des unités intérieure/extérieure 02 : Communication des unités extérieure/extérieure	□	●	●		Erreur de démarrage d'adresse automatique	I/F
E15	E15	-	●	●	□		Aucune unité intérieure pendant l'adressage automatique	I/F
E16	E16	00 : Dépassement de capacité 01 ~ : Nombre d'unités connectées	●	●	□		Dépassement de capacité/Nombre d'unités intérieures connectées	I/F
E18	-	-	□	●	●		Problème de communication entre l'unité intérieure de tête et les unités suivantes	Unité intérieure
E19	E19	00 : Aucune unité de tête 02 : Deux unités de tête ou plus	●	●	□		Problème de quantité d'unités extérieures de tête	I/F
E20	E20	01 : Unité extérieure d'une autre ligne connectée 02 : Unité intérieure d'une autre ligne connectée	●	●	□		Autre ligne connectée pendant l'adressage automatique	I/F
E23	E23	-	●	●	□		Problème d'envoi lors des communications entre unités extérieures Problème dans le nombre d'unités d'accumulation thermique (problème avec réception)	I/F
E25	E25	-	●	●	□		Adresse d'unité extérieure secondaire dupliquée	I/F
E26	E26	Nombre d'unités extérieures qui reçoivent le signal normalement	●	●	□		Abaissement du nombre d'unités extérieures connectées	I/F
E28	E28	Nombre d'unités extérieures détectées	●	●	□		Problème d'unité extérieure secondaire	I/F
E31	E31	*1 Information de quantité de l'inverseur	●	●	□		Problème de communication de l'inverseur	I/F
F01	-	-	□	□	●	ALT	Problème du capteur TCJ de l'unité intérieure	Unité intérieure
F02	-	-	□	□	●	ALT	Problème du capteur TC2 de l'unité intérieure	Unité intérieure
F03	-	-	□	□	●	ALT	Problème du capteur TC1 de l'unité intérieure	Unité intérieure
F04	F04	-	□	□	○	ALT	Problème du capteur TD1	I/F
F05	F05	-	□	□	○	ALT	Problème du capteur TD2	I/F

Afficheur de télécommande avec fil		Code d'erreur		Télécommande sans fil				Nom du code de vérification	Dispositif évalué
		Écran à 7 segments de l'unité extérieure		Bloc de capteurs de l'unité de réception					
		Code auxiliaire		Fonctionnement	Minuterie	Prêt	Clignote		
F06	F06	01: Capteur TE1 02: Capteur TE2 03: Capteur TE3		☐	☐	○	ALT	Problème du capteur TE1, TE2 ou TE3	I/F
F07	F07	01: Capteur TL1 02: Capteur TL2 03: Capteur TL3		☐	☐	○	ALT	Problème du capteur TL1, TL2 ou TL3	I/F
F08	F08	-		☐	☐	○	ALT	Problème de capteur TO	I/F
F09	F09	01: Capteur TG1 02: Capteur TG2 03: Capteur TG3		☐	☐	○	ALT	Problème du capteur TG1, TG2 ou TG3	I/F
F10	-	-		☐	☐	●	ALT	Problème du capteur TA de l'unité intérieure	Unité intérieure
F11	-	-		☐	☐	●	ALT	Problème de capteur TF	Unité intérieure
F12	F12	01: Capteur TS1 03: Capteur TS3		☐	☐	○	ALT	Problème du capteur TS1 ou TS3	I/F
F13	F13	01: Comp. 1 côté 02: Comp. 2 côté 03: Comp. 3 côté		☐	☐	○	ALT	TH sensor trouble	Inverseur
F15	F15	-		☐	☐	○	ALT	Erreur câblage de capteur de temp. de l'unité extérieure (TE, TL)	I/F
F16	F16	-		☐	☐	○	ALT	Erreur câblage de capteur de pression de l'unité extérieure (Pd, Ps)	I/F
F22	F22	-		☐	☐	○	ALT	Problème du capteur TD3	I/F
F23	F23	-		☐	☐	○	ALT	Problème du capteur Ps	I/F
F24	F24	-		☐	☐	○	ALT	Problème du capteur Pd	I/F
F29	-	-		☐	☐	●	SIM	Autre problème de l'unité intérieure	Unité intérieure
F30	F30	-		☐	☐	○	SIM	Problème du capteur d'occupation	Unité intérieure
F31	F31	-		☐	☐	○	SIM	Problème EEPROM de l'unité intérieure	I/F
H01	H01	01: Comp. 1 côté 02: Comp. 2 côté 03: Comp. 3 côté		●	☐	●		Défaillance compresseur	Inverseur
H02	H02	01: Comp. 1 côté 02: Comp. 2 côté 03: Comp. 3 côté		●	☐	●		Problème compresseur (verrouillage)	Inverseur
H03	H03	01: Comp. 1 côté 02: Comp. 2 côté 03: Comp. 3 côté		●	☐	●		Problème de système de circuit de détection actuel	Inverseur
H04	H04	-		●	☐	●		Comp. 1 utilisation thermostat	I/F
H05	H05	-		●	☐	●		Erreur câblage de capteur TD1	I/F
H06	H06	-		●	☐	●		Fonctionnement en mode de protection contre les basses pressions	I/F
H07	H07	-		●	☐	●		Protection de détection bas niveau huile	I/F
H08	H08	01: Problème du capteur TK1 02: Problème du capteur TK2 03: Problème du capteur TK3 04: Problème du capteur TK4 05: Problème du capteur TK5		●	☐	●		Problème du capteur de température/détection niveau d'huile	I/F
H14	H14	-		●	☐	●		Comp. 2 utilisation thermostat	I/F
H15	H15	-		●	☐	●		Erreur câblage de capteur TD2	I/F
H16	H16	01: problème système circuit d'huile TK1 02: problème système circuit d'huile TK2 03: problème système circuit d'huile TK3 04: problème système circuit d'huile TK4 05: problème système circuit d'huile TK5		●	☐	●		Problème du circuit de détection niveau d'huile	I/F
H25	H25	-		●	☐	●		Erreur câblage de capteur TD3	I/F

Afficheur de télécommande avec fil	Code d'erreur		Télécommande sans fil				Nom du code de vérification	Dispositif évalué
	Écran à 7 segments de l'unité extérieure		Bloc de capteurs de l'unité de réception					
		Code auxiliaire	Fonctionnement	Minuterie	Prêt	Clignote		
L02	L02	-	☐	○	☐	SIM	Problème de concordance modèle unité intérieure et extérieure	I/F
L03	-	-	☐	●	☐	SIM	Unité centrale de l'unité intérieure dupliquée	Unité intérieure
L04	L04	-	☐	○	☐	SIM	Adresse en ligne de l'unité extérieure dupliquée	I/F
L05	-	-	☐	●	☐	SIM	Unités intérieures dupliquées avec priorité (affichage dans unité intérieure avec priorité)	I/F
L06	L06	Nombre d'unités intérieures avec priorité	☐	●	☐	SIM	Unités intérieures dupliquées avec priorité (affichage dans unité autre qu'unité intérieure avec priorité)	I/F
L07	-	-	☐	●	☐	SIM	Ligne de groupe dans une unité intérieure individuelle	Unité intérieure
L08	L08	-	☐	○	☐	SIM	Groupe d'unités intérieures/Adresse non définie	Unité intérieure, I/F
L09	-	-	☐	○	☐	SIM	Capacité unité intérieure non définie	Unité intérieure
L10	L10	-	☐	○	☐	SIM	Capacité unité extérieure non définie	I/F
L17	L17	-	☐	○	☐	SIM	Problème de concordance type unité extérieure	I/F
L18	L18	-	☐	○	☐	SIM	Problème du sélecteur de débit	I/F
L20	-	-	☐	○	☐	SIM	Adresses de commande centralisée dupliquées	Unité intérieure
L28	L28	-	☐	○	☐	SIM	Trop d'unités extérieures connectées	I/F
L29	L29	*1 Information de quantité de l'inverseur	☐	○	☐	SIM	Problème du nombre d'inverseurs	I/F
L30	L30	Adresse d'unité intérieure détectée		○		SIM	Interruption extérieure unité intérieure	Unité intérieure
-	L31	-		-			Erreur I/C étendu	I/F
P01	-	-	●	☐	☐	ALT	Problème du moteur de ventilation intérieure	Unité intérieure
P03	P03	-	☐	●	☐	ALT	Temp. de sortie Problème du TD1	I/F
P04	P04	01: Comp. 1 côté 02: Comp. 2 côté 03: Comp. 3 côté	☐	●	☐	ALT	Fonctionnement commutateur circuit haute pression	Inverseur
P05	P05	00: 01: Comp. 1 côté 02: Comp. 2 côté 03: Comp. 3 côté	☐	●	☐	ALT	Détection phase manquante/Détection défaillance d'alimentation Problème tension CC inverseur Problème tension CC inverseur Problème tension CC inverseur	I/F
P07	P07	01: Comp. 1 côté 02: Comp. 2 côté 03: Comp. 3 côté ----- 04: Dissipateur thermique	☐	●	☐	ALT	Problème surchauffe dissipateur thermique ----- Problème de condensation du dissipateur thermique	Inverseur, I/F
P10	P10	Adresse d'unité intérieure détectée	☐	☐	☐	ALT	Problème trop-plein unité intérieure	Unité intérieure
P11	P11	-	☐	☐	☐	ALT	Problème d'apparition de givre au niveau de l'échangeur de chaleur extérieur	I/F
P12	-	-	☐	☐	☐	ALT	Problème du moteur de ventilation de l'unité intérieure	Unité intérieure
P13	P13	-	☐	☐	☐	ALT	Problème de détection liquide arrière extérieur	I/F
P15	P15	01: Condition TS 02: Condition TD	☐	●	☐	ALT	Fuite de gaz détectée	I/F
P17	P17	-	☐	●	☐	ALT	Temp. de sortie Problème du TD2	I/F
P19	P19	Nombre d'unités extérieures détectées	☐	●	☐	ALT	Problème vanne inverse 4 voies	I/F
P20	P20	-				ALT	Fonctionnement en mode de protection contre les hautes pressions	I/F
P22	P22	#0 : Court-circuit d'élément #E : Problème de tension Vdc #1 : Problème du circuit de détection de position #2 : Problème du capteur de courant d'entrée #3 : Erreur verrou moteur #C : Erreur de température du capteur (pas de capteur TH) #4 : Problème courant moteur #D : Problème court-circuit capteur/échappement (pas de capteur TH) #5 : Problème synchronisation/sortie *Insertion du nombre d'inverseurs de ventilateur dans le repère (#).	☐	●	☐	ALT	Problème inverseur ventilateur unité extérieure	Inverseur

Code d'erreur			Télécommande sans fil				Nom du code de vérification	Dispositif évalué	
Afficheur de télécommande avec fil	Écran à 7 segments de l'unité extérieure		Bloc de capteurs de l'unité de réception						
		Code auxiliaire		Fonctionnement	Minuterie	Prêt	Clignote		
P26	P26	01: Comp. 1 côté 02: Comp. 2 côté 03: Comp. 3 côté		☐	●	☐	ALT	Problème protection court IPM	Inverseur
P29	P29	01: Comp. 1 côté 02: Comp. 2 côté 03: Comp. 3 côté		☐	●	☐	ALT	Problème système circuit de détection comp. position	Inverseur
P31	-	-		☐	●	☐	ALT	Autre problème d'unité intérieure (Problème unité intérieure suiveur groupe)	Unité intérieure

*1 Information de quantité de l'inverseur

(Super Modular Multi System de série i (SMMS-i))

N°	Comp. Inverseur			Ventilateur Inverseur	Problème
	1	2	3		
01	○				Comp. 1
02		○			Comp. 2
03	○	○			Comp. 1 + Comp. 2
04			○		Comp. 3
05	○		○		Comp. 1 + Comp. 3
06		○	○		Comp. 2 + Comp. 3
07	○	○	○		Comp. 1 + Comp. 2 + Comp. 3
08				○	Ventilateur
09	○			○	Comp. 1 + Ventilateur
0A		○		○	Comp. 2 + Ventilateur
0B	○	○		○	Comp. 1 + Comp. 2 + Ventilateur
0C			○	○	Comp. 3 + Ventilateur
0D	○		○	○	Comp. 1 + Comp. 3 + Ventilateur
0E		○	○	○	Comp. 2 + Comp. 3 + Ventilateur
0F	○	○	○	○	Tous

○ : problème de l'inverseur

*1 Information de quantité de l'inverseur

(Super Modular Multi System séries e et u (SMMS-e, SMMS-u))

N°	Comp. Inverseur		Ventilateur Inverseur		Problème
	1	2	1	2	
01	○				Comp. 1
02		○			Comp. 2
03	○	○			Comp. 1 + Comp. 2
08			○		Ventilateur1
09	○		○		Comp. 1 + Ventilateur1
0A		○	○		Comp. 2 + Ventilateur1
0B	○	○	○		Comp. 1 + Comp. 2 + Ventilateur1
10				○	Ventilateur2
11	○			○	Comp. 1 + Ventilateur2
12		○		○	Comp. 2 + Ventilateur2
13	○	○		○	Comp. 1 + Comp. 2 + Ventilateur2
18			○	○	Ventilateur1 + Ventilateur2
19	○		○	○	Comp. 1 + Ventilateur1 + Ventilateur2
1A		○	○	○	Comp. 2 + Ventilateur1 + Ventilateur2
1B	○	○	○	○	Tous

○ : problème de l'inverseur

- Pour plus de détails sur les codes de vérification déterminés avec une carte de circuits imprimés d'interface ou une carte de circuits imprimés d'inverseur, reportez-vous au manuel d'installation de l'unité extérieure.

Problème détecté par le dispositif de contrôle central

Code d'erreur			Télécommande sans fil				Nom du code de vérification	Dispositif évalué	
Indication du dispositif de contrôle central	Écran à 7 segments de l'unité extérieure		Bloc de capteurs de l'unité de réception						
		Code auxiliaire		Fonctionnement	Minuterie	Prêt	Clignote		
C05	-	-		-				Envoi problème dans dispositif de contrôle central	Lien de communication
C06	-	-		-				Réception problème dans dispositif de contrôle central	Lien de communication
C12	-	-		-				Alarme de lot d'interface de contrôle des unités polyvalente	Équipement universel, I/F
P30 (L20)	Varie en fonction des contenus de problème de l'unité en cas d'événement d'alarme							Problème suiveur contrôle de groupe	Lien de communication
	-	-		(L20 s'affiche.)				<ul style="list-style-type: none"> • Adresses de duplication des unités intérieures dans le dispositif de contrôle central • Avec la combinaison du système de climatisation, l'unité intérieure peut détecter le code de vérification de L20 	

13 Spécifications

Modèle	Niveau sonore (dBA)		Poids (kg) Unité principale
	Refroidissement	Chauffage	
MMD-UP0051BHP-E	*	*	23
MMD-UP0071BHP-E	*	*	23
MMD-UP0091BHP-E	*	*	23
MMD-UP0121BHP-E	*	*	23
MMD-UP0151BHP-E	*	*	23
MMD-UP0181BHP-E	*	*	23
MMD-UP0241BHP-E	*	*	30
MMD-UP0271BHP-E	*	*	30
MMD-UP0301BHP-E	*	*	30
MMD-UP0361BHP-E	*	*	40
MMD-UP0481BHP-E	*	*	40
MMD-UP0561BHP-E	*	*	40

* Sous 70 dBA

Avertissements concernant les fuites de gaz réfrigérant

Vérification de la limite de concentration

La pièce dans laquelle le climatiseur sera installé doit être telle qu'en cas de fuite du réfrigérant, sa concentration ne dépasse jamais une valeur donnée.

Le réfrigérant R410A utilisé n'est pas dangereux, il n'est pas toxique ni inflammable comme l'ammoniac et il n'est pas interdit par les lois sur la protection de la couche d'ozone. Toutefois, comme il contient autre chose que l'air, il peut entraîner un étouffement si sa concentration devient excessive. L'étouffement à cause du R410A a peu de chance de se produire. En raison du développement des bâtiments élevés, l'installation de climatiseurs multiples s'est accrue pour ménager l'espace occupable au plancher, offrir un contrôle individuel, préserver vérification l'énergie en réduisant la chaleur et le transport d'énergie, etc. Plus important encore, un système de climatiseurs multiples peut fournir une grande quantité de réfrigérant comparé à des climatiseurs individuels conventionnels. Si une seule unité d'un système de climatiseurs multiples doit être installée dans une petite pièce, sélectionnez le modèle qui convient et l'installation adaptée pour qu'en cas de fuite, la concentration n'atteigne pas la limite (et qu'en cas d'urgence les mesures puissent être prises avant l'accident).

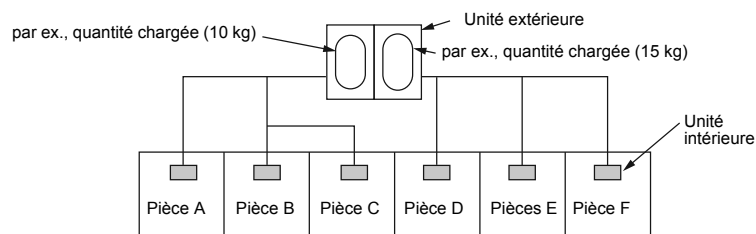
Dans une pièce dans laquelle la concentration dépasse les limites fixées, créez une ouverture avec les pièces adjacentes ou installez un système de ventilation mécanique associé à un dispositif de détection des fuites de gaz. Les taux de concentration sont définis ci-dessous.

$$\frac{\text{Quantité totale de réfrigérant (kg)}}{\text{Volume minimum de la pièce recevant l'unité intérieure (m}^3\text{)}} \leq \text{Limite de concentration (kg/m}^3\text{)}$$

La limite de concentration de R410A utilisé dans les climatiseurs multiples est 0,3 kg/m³.

▼ REMARQUE 1

S'il existe 2 ou plusieurs système de réfrigération dans un seul dispositif de réfrigération, les quantités de réfrigérant doivent être comme chargées dans chaque dispositif indépendant.



Pour la quantité de charge dans cet exemple :

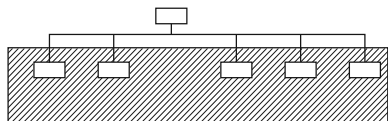
La quantité possible de fuite de réfrigérant dans les pièces A, B et C est 10 kg.

La quantité possible de fuite de réfrigérant dans les pièces D, E et F est 15 kg.

▼ REMARQUE 2

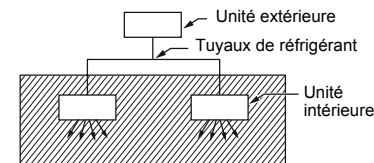
Les normes pour les volumes minimum des pièces sont les suivantes.

- 1) Sans cloison (portion ombrée)

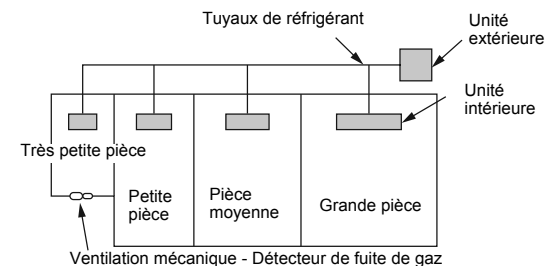


Important

- 2) Lorsqu'une ouverture vers la pièce adjacente est réalisée pour ventiler les fuites de gaz réfrigérant (ouverture sans porte ou ouverture d'au moins 0,15% par rapport aux espaces au sol respectifs dans la partie supérieure ou inférieure de la porte).

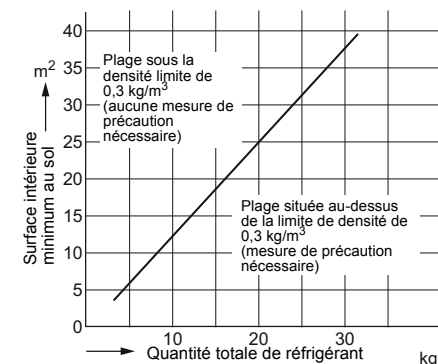


- 3) Si une unité intérieure est installée dans chaque pièce partitionnée et que la canalisation de gaz réfrigérant est interconnectée, la pièce la plus petite devient l'objet. Mais si une ventilation mécanique est installée avec bouclage de sécurité sur un détecteur de gaz dans la plus petite pièce où la limite de densité est dépassée, le volume de la plus petite pièce devient le sujet de préoccupation.



▼ REMARQUE 3

La surface intérieure minimum au sol comparée à la quantité de réfrigérant est environ la suivante : (Pour 2,7 m de hauteur sous plafond)



■ Vérification de l'installation de l'unité intérieure

Avant la livraison au client, vérifiez l'adresse et l'installation de l'unité intérieure qui vient d'être installée et remplissez la feuille de contrôle (tableau ci-dessous). Les données de quatre unités peuvent être entrées sur cette feuille de contrôle. Copiez cette feuille si le nombre d'unités intérieures est plus important. Si le système installé est un système à commande centralisée, utilisez cette feuille en entrant chaque ligne dans chaque manuel d'installation fourni avec les autres unités extérieures.

CARACTÉRISTIQUES REQUISES

Cette feuille de contrôle est nécessaire pour l'entretien après l'installation. Remplissez cette feuille puis donnez ce Manuel d'installation aux clients.

Feuille de contrôle d'installation d'unité intérieure

Unité intérieure	Unité intérieure	Unité intérieure	Unité intérieure
Nom de la pièce	Nom de la pièce	Nom de la pièce	Nom de la pièce
Modèle	Modèle	Modèle	Modèle
Adresse de l'unité intérieure contrôlée. (Pour accéder à une méthode de contrôle, consultez les COMMANDES APPLICABLES de ce manuel.) * Dans le cas d'un système unique, il n'est pas nécessaire d'entrer l'adresse intérieure. (CODE NO. : Ligne [12], Intérieure [13], Groupe [14], Commande centralisée [03])			
Ligne	Intérieur	Groupe	Ligne
Intérieur	Groupe	Ligne	Intérieur
Adresse de commande centralisée			
Adresse de commande centralisée			
Adresse de commande centralisée			
Réglages divers			
Réglages divers			
Réglages divers			

Avez-vous changé la configuration pour plafond élevé? Si non, cochez la case [x] pour [NO CHANGE], et cochez la case [x] pour [ITEM] si vous l'avez changée.

(Pour accéder à une méthode de contrôle, consultez les COMMANDES UTILISABLES de ce manuel.) * En cas de remplacement des blocs cavalier sur la carte de circuits imprimés du microordinateur intérieur, la configuration est automatiquement modifiée.

Pression statique extérieure (CODE NO. [5d])	Pression statique extérieure (CODE NO. [5d])	Pression statique extérieure (CODE NO. [5d])	Pression statique extérieure (CODE NO. [5d])
<input type="checkbox"/> NO CHANGE	<input type="checkbox"/> NO CHANGE	<input type="checkbox"/> NO CHANGE	<input type="checkbox"/> NO CHANGE
<input type="checkbox"/> STANDARD	<input type="checkbox"/> STANDARD	<input type="checkbox"/> STANDARD	<input type="checkbox"/> STANDARD
<input type="checkbox"/> STATIC 1	<input type="checkbox"/> STATIC 1	<input type="checkbox"/> STATIC 1	<input type="checkbox"/> STATIC 1
<input type="checkbox"/> STATIC 2	<input type="checkbox"/> STATIC 2	<input type="checkbox"/> STATIC 2	<input type="checkbox"/> STATIC 2
<input type="checkbox"/> STATIC 3	<input type="checkbox"/> STATIC 3	<input type="checkbox"/> STATIC 3	<input type="checkbox"/> STATIC 3
<input type="checkbox"/> STATIC 4	<input type="checkbox"/> STATIC 4	<input type="checkbox"/> STATIC 4	<input type="checkbox"/> STATIC 4
<input type="checkbox"/> STATIC 5	<input type="checkbox"/> STATIC 5	<input type="checkbox"/> STATIC 5	<input type="checkbox"/> STATIC 5
<input type="checkbox"/> STATIC 6	<input type="checkbox"/> STATIC 6	<input type="checkbox"/> STATIC 6	<input type="checkbox"/> STATIC 6

Avez-vous changé le moment où le témoin du filtre s'éclairc? Si non, cochez la case [x] pour [NO CHANGE], et cochez la case [x] pour [ITEM] si vous l'avez changée.

(Pour accéder à une méthode de contrôle, consultez les COMMANDES UTILISABLES de ce manuel.)

Éclairage du témoin du filtre (CODE NO. [01])	Éclairage du témoin du filtre (CODE NO. [01])	Éclairage du témoin du filtre (CODE NO. [01])	Éclairage du témoin du filtre (CODE NO. [01])
<input type="checkbox"/> NO CHANGE	<input type="checkbox"/> NO CHANGE	<input type="checkbox"/> NO CHANGE	<input type="checkbox"/> NO CHANGE
<input type="checkbox"/> NONE	<input type="checkbox"/> NONE	<input type="checkbox"/> NONE	<input type="checkbox"/> NONE
<input type="checkbox"/> 150H	<input type="checkbox"/> 150H	<input type="checkbox"/> 150H	<input type="checkbox"/> 150H
<input type="checkbox"/> 2500H	<input type="checkbox"/> 2500H	<input type="checkbox"/> 2500H	<input type="checkbox"/> 2500H
<input type="checkbox"/> 5000H	<input type="checkbox"/> 5000H	<input type="checkbox"/> 5000H	<input type="checkbox"/> 5000H
<input type="checkbox"/> 10000H	<input type="checkbox"/> 10000H	<input type="checkbox"/> 10000H	<input type="checkbox"/> 10000H

Avez-vous changé la valeur de l'écart de température détecté? Si non, cochez la case [x] pour [NO CHANGE], et cochez la case [x] pour [ITEM] si vous l'avez changée.

(Pour accéder à une méthode de contrôle, consultez les COMMANDES UTILISABLES de ce manuel.)

Configuration d'une modification de la température détectée (CODE NO. [06])	Configuration d'une modification de la température détectée (CODE NO. [06])	Configuration d'une modification de la température détectée (CODE NO. [06])	Configuration d'une modification de la température détectée (CODE NO. [06])
<input type="checkbox"/> NO CHANGE	<input type="checkbox"/> NO CHANGE	<input type="checkbox"/> NO CHANGE	<input type="checkbox"/> NO CHANGE
<input type="checkbox"/> NO SHIFT	<input type="checkbox"/> NO SHIFT	<input type="checkbox"/> NO SHIFT	<input type="checkbox"/> NO SHIFT
<input type="checkbox"/> +1°C	<input type="checkbox"/> +1°C	<input type="checkbox"/> +1°C	<input type="checkbox"/> +1°C
<input type="checkbox"/> +2°C	<input type="checkbox"/> +2°C	<input type="checkbox"/> +2°C	<input type="checkbox"/> +2°C
<input type="checkbox"/> +3°C	<input type="checkbox"/> +3°C	<input type="checkbox"/> +3°C	<input type="checkbox"/> +3°C
<input type="checkbox"/> +4°C	<input type="checkbox"/> +4°C	<input type="checkbox"/> +4°C	<input type="checkbox"/> +4°C
<input type="checkbox"/> +5°C	<input type="checkbox"/> +5°C	<input type="checkbox"/> +5°C	<input type="checkbox"/> +5°C
<input type="checkbox"/> +6°C	<input type="checkbox"/> +6°C	<input type="checkbox"/> +6°C	<input type="checkbox"/> +6°C

Incorporation de pièces vendues séparément
Avez-vous ajouté les pièces suivantes vendues séparément? Si oui, cochez la case [x] pour chaque pièce [ITEM].
(Lorsque des ajouts ont été faits, une modification des réglages est nécessaire dans certains cas. Pour la méthode de modification des réglages, reportez-vous au manuel d'installation de chaque pièce vendue séparément.)

Panneau	Panneau	Panneau	Panneau
Panneau standard	Panneau standard	Panneau standard	Panneau standard
Autres ()	Autres ()	Autres ()	Autres ()

Toshiba Carrier (Thailand) Co., Ltd.

144 / 9 Moo 5, Bangkadi Industrial Park, Tivanon Road, Tambol Bangkadi, Amphur Muang, Pathumthani 12000, Thailand

1128950199