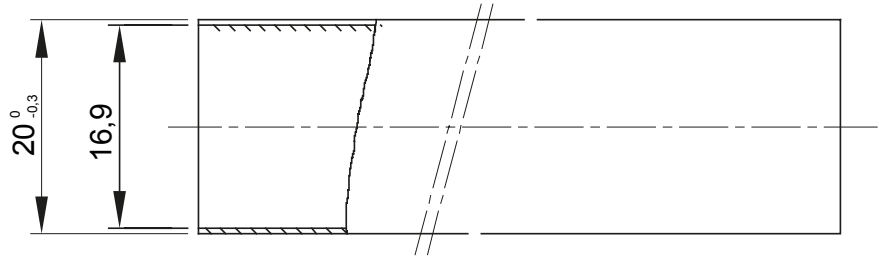
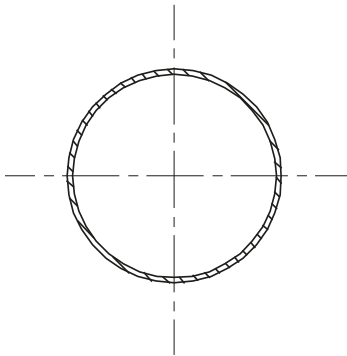




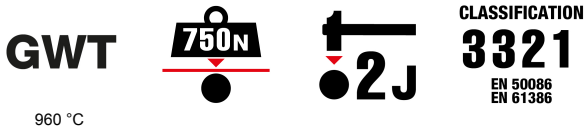
Système de conduits de protection rigides en PVC et PP de haute qualité pour une performance supérieure. Disponible en diamètres 16 à 63 mm et en longueurs 2 et 3 m. Disponible en version moyenne, lourde et lourde en matériaux sans halogène. Ils peuvent être intégrés avec les gammes gaines annelées, gaines spiralées et boîtes de dérivation. En complément, une large gamme de raccords et de composants de parcours avec des indices de protection allant de IP40 à IP67. Produits conformes à la norme EN61386 et avec marques de qualité.

| | | | |
|---|--|--|--|
| Couleur | Gris RAL 7035 | Matière | PVC |
| Longueur (m) | 3 | Conduits Ø (mm) | 20 |
| Test du fil incandescent | 960 °C | Electrocod | 21220 |
| Résistance à la compression | 3 (Moyen - 750 N) | Résistance aux chocs | 3 (Moyen - 2 J) |
| Résistance à la flexion | 1 (Rigide) | Caractéristiques électriques | 2 (Avec caractéristiques d'isolation électrique) |
| Protection contre la pénétration de corps solides sans accessoires | 0 | Protection contre la pénétration des liquides sans accessoires | 0 |
| Résistance à la corrosion | PVC naturellement résistant à la corrosion | Résistance à la propagation de la flamme | 1 (non propagateur de la flamme) |
| Résistance d'isolement | 100 MΩ à 500V pendant 1 minute | Protection contre la pénétration de corps solides avec accessoires | 3 (selon accessoires utilisés) |
| Protection contre la pénétration des liquides avec accessoires (selon accessoires utilisés) | 5 (selon accessoires utilisés) | Rigidité diélectrique | 2000 V à 50 Hz pendant 15 minutes |
| Norme | EN 61386-1 EN 61386-21 | Famille | RK 15 |
| Classification | 3321 | | |

DIMENSIONS



SYMBOLE TECHNIQUE



NORMES ET HOMOLOGATIONS

