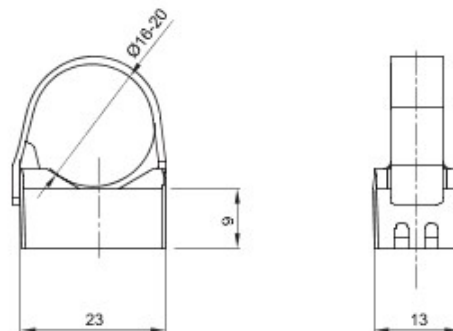




Système d'accessoires pour toutes les installations électriques dans le résidentiel, le tertiaire, les commerces et l'industrie. Le système se compose d'éléments de fixation pour les conduits, de passe-câbles et d'accessoires de liaison pour les conduits rigides (série RK) et les gaines série DF). L'offre accessoires est complétée par un vaste choix de colliers de câblage (gamme 52FS) et de borniers (gamme 44).

Couleur	Gris RAL 7035	Matière	Polyamide
Conduits Ø (mm)	16-20	Description	Collier réouvrable
Test du fil incandescent	750 °C	Pour tubes Ø externe (mm)	16-20
Température d'utilisation	-5 +60 °C	Caractéristique matière	Sans halogène selon norme EN 60754-2
Electrocod	21221	Norme	EN 61386-1 (le cas échéant)

DIMENSIONS



SYMBOLE TECHNIQUE



GEWISS S.A.S. 1, Rue du Rio Salado 91940
Les Ulis Cedex
Tel : +33 1 64 86 80 80

www.gewiss.com
www.gewiss@gewiss.fr
Dernière mise à jour 21/02/2020

Les caractéristiques, dimensions, dessins et images sont communiqués à titre purement informatif et peuvent faire l'objet de modification sans aucun préavis