

MANUFACTURER'S DECLARATION OF CONFORMITY
DICHIARAZIONE DI CONFORMITA' DEL COSTRUTTORE

No.	65594764	
Issuer's name <i>Nome del costruttore:</i>	GEWISS S.p.A.	
Issuer's address <i>Indirizzo del costruttore:</i>	Via A. Volta, 1 24069 Cenate Sotto (BG) ITALY	
Subject of the declaration <i>Oggetto della dichiarazione:</i>	FR60153N	
Main ratings: <i>Dati principali:</i>	<ul style="list-style-type: none"> ➤ Rated voltage / <i>Tensione nominale</i> U_n = 400 Vac ➤ Rated insulation voltage / <i>Tensione nominale di isolamento</i> U_i = 400 Vac ➤ Rated operational voltage / <i>Tensione nominale di impiego</i> U_e = 400 Vac ➤ Rated impulse withstand voltage / <i>Tensione nominale di tenuta a impulso</i> U_{imp} = 4 kV ➤ Rated current of the assembly / <i>Corrente nominale del quadro</i> I_{nA} = 13 A ➤ Rated peak withstand current / <i>Corrente nominale ammissibile di picco</i> I_{pk} = 10 kA ➤ Rated conditional short-circuit current / <i>Corrente nominale di cortocircuito condizionata</i> I_{cc} = 4,5 kA ➤ SCPD / <i>Dispositivo di protezione contro il cortocircuito</i> / ➤ Rated frequency / <i>Frequenza nominale</i> f_n = 50 Hz ➤ Degree of protection / <i>Grado di protezione</i> IP 65 ➤ Form of the internal separation / <i>Forma della segregazione interna</i> 1 ➤ Pollution degree / <i>Grado di inquinamento</i> 3 ➤ EMC disturbances in environments / <i>Ambiente EMC</i> B ➤ Conditions of installation / <i>Condizioni di installazione</i> / 	
	<ul style="list-style-type: none"> ➤ Mechanical impact protection / <i>Protezione contro l'impatto meccanico</i> IK 08 ➤ Dimensions / <i>Dimensioni (Width - Height - Depth / Base - Altezza - Profondità)</i> 320-510-133 mm ➤ Weight / <i>Peso</i> 5 kg 	<i>Mobile ACS / ASC mobile</i>

We declare that the products mentioned in subject are designed and manufactured in conformity with the requirements of following harmonized standards:

Dichiariamo che i prodotti citati in oggetto sono progettati e costruiti conformemente ai requisiti delle seguenti norme armonizzate:

Document No. / <i>Documento N.</i>	Title / <i>Titolo</i>	Date of issue / <i>Data di emissione</i>
➤ EN 61439-1	Low-voltage switchgear and controlgear assemblies - Part 1: General rules <i>Apparecchiature assemblate di protezione e di manovra per bassa tensione (quadri BT) - Parte 1: Regole generali</i>	2011
➤ EN 61439-4	Low-voltage switchgear and controlgear assemblies - Part 4: Particular requirements for assemblies for construction sites (ACS) <i>Apparecchiature assemblate di protezione e di manovra per bassa tensione (quadri BT) Parte 4: Prescrizioni particolari per quadri per cantiere (ASC)</i>	2013

and therefore meeting the essential requirements of the Directives:
e quindi rispondenti ai requisiti essenziali delle Direttive:

- 2014/35/EU 2014/34/EU Reg.(EU) n.305/2011
 99/5/EC 2014/30/EU

Signed for and on behalf of:
Firmato per conto di: GEWISS S.p.A.

Place and Date:
Luogo e Data Cenate Sotto, 1st July 2016

MATTEO GAVAZZENI *Matteo Gavazzeni*
 Industrial Property, Standards,
 Quality Marks and Certifications Manager

GEWISS

CARATTERISTICHE SPECIFICATION

Serie/Series: FR

Codice/Code: FR60153N

Un: 400 V

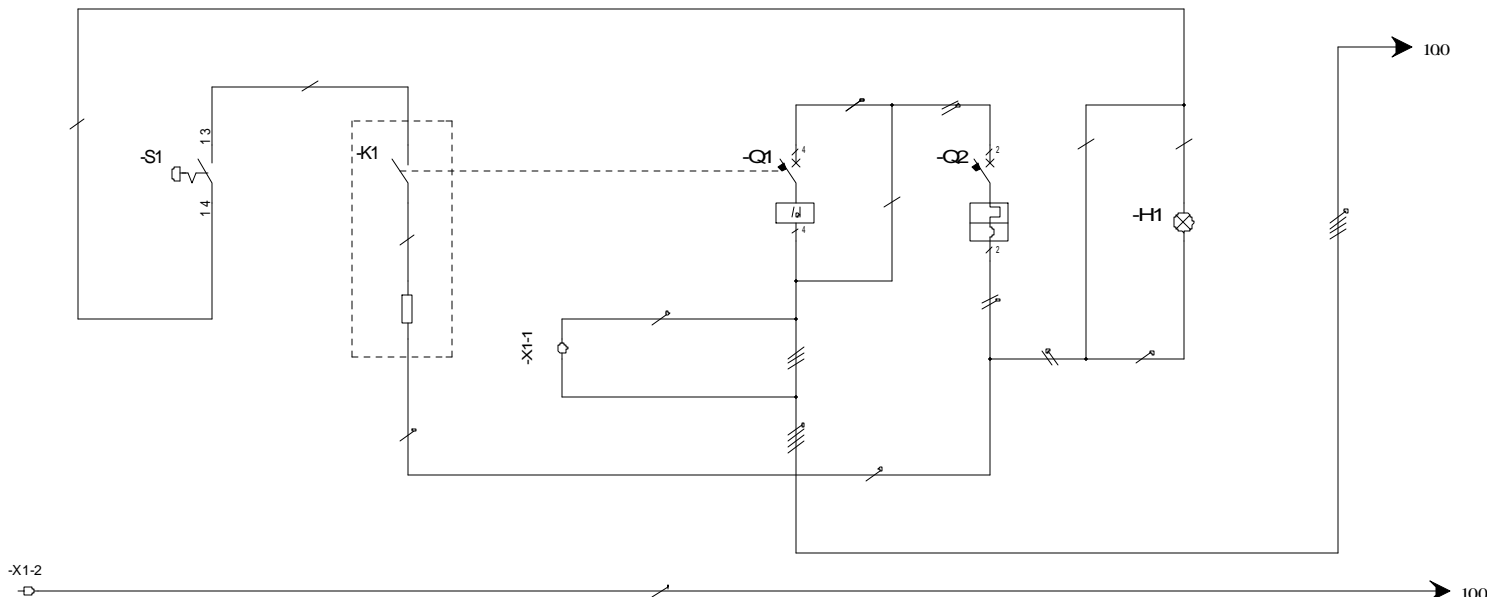
Uaux: 230 V

f: 50 Hz

Icc: 4,5 KA

Ip: 65

In: 13A



UTENZA USE	DENOMINAZIONE DENOMINATION		MORSETTIERA DI TERRA	PULSANTE D'EMERGENZA	BOBINA A LANCIO	MORSETTIERA DI NEUTRO	INTERRUTTORE GENERALE	PROTEZIONE LAMPADA	LAMPADA PRES. TENSIONE
			EARTH TERMINAL BOARD	EMERGENCY PUSH-BUTTON	SHUNT TRIP RELE	NEUTRAL TERMINAL BOARD	MAINSWITCH	LAMP PROTECTION	POWER SUPPLY BULB
	TIPO / TYPE	POT./TOT.POWER Kw							
	POT.POWER Kw	In A							
	COEF. CONTEMP.	COS φ							
INTERRUTTORE O SEZIONATORE MAINSWITCH	COSTRUTTORE / CONSTRUCTOR		GEWISS GW40402	GEWISS GW74361	GEWISS GWD6015	GEWISS GW40402	GEWISS GWD4302	GEWISS GW90605	GEWISS GW86581
	TIPO / TYPE								
	N. POLI/N.POLES	In A					4	25	1P+N
	Ith A	Ich A					30mA	4.5	6
	I _m (o curva/or curve) A	Pd A						C	
FUSIBILE FUZE	TIPO / TYPE								
	CALIBRO/CALBRE	A							
CONTATTORE CONTACTOR	TIPO / TYPE								
	In A	Ph kW							
RELE TERMICO THERMAL RELAY	TIPO / TYPE								
	TARATURA / CALIBRATION	A							
LINEA DI POTENZA POWER LINE	TIPO CAVO / CABLE TYPES		6X2,5MMQ		2 X 1,5MMQ	3X2,5MMQ 2X6MMQ	1X6 2X1,5 2X2,5MMQ	2X1,5MMQ	2 X 1,5MMQ
	FORMAZIONE / FORMATION		FE		L1,N	N	L1,L2,L3,N	L1,N	L1,N
	LUNGHEZZA / LENGHT	m							
	Iz A								
	C.d.T. aIn %	C.d.T. alb %							
	Zk mΩ	Zs mΩ							
	I _k trifase/monof. kA	I _{k1} fase/terra kA							
	MORSETTIERA / TERMINAL BOARD								

GEWISS

CODICE : FR60153N
CODE :

PROGETTO : Schema elettrico
PROJECT : Electric diagram

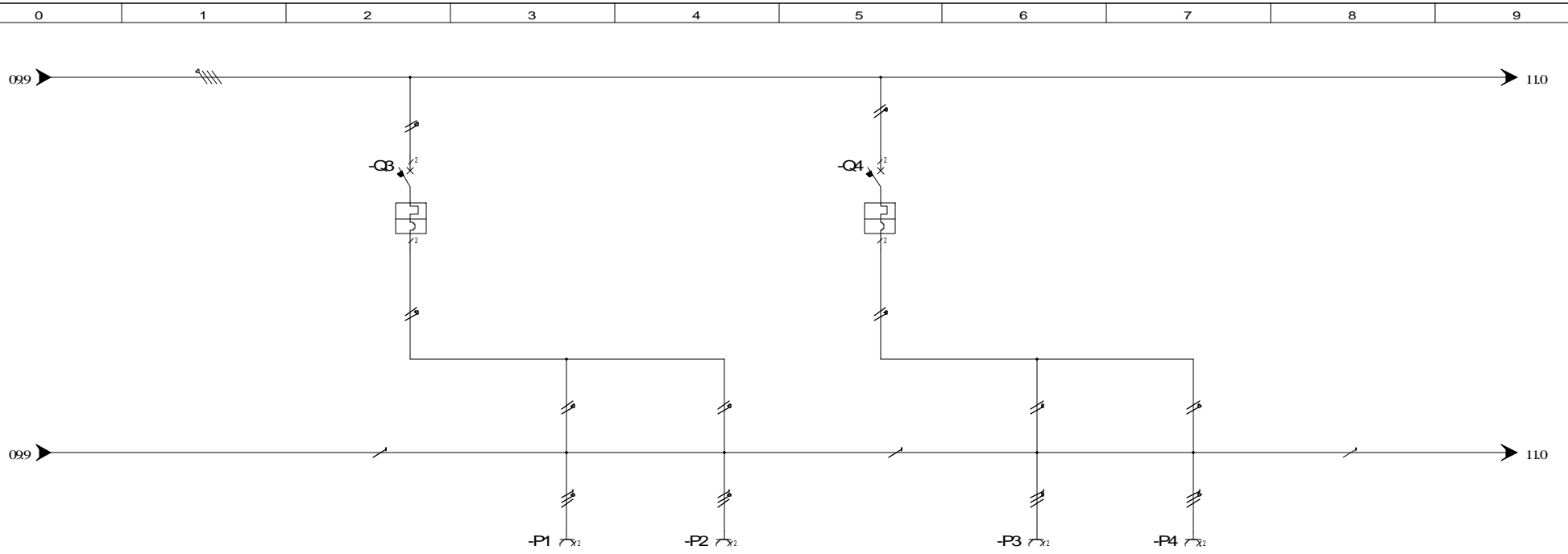
FOGLIO 02
DI 04

TITOLO / TITLE: Schema unifilare
Wire electric diagram

01 ◀ ▶ 03

REV. DATA/DATE FIRMA / SIGN. MODIFICA / MODIFY

DIS: Crocca A. DATA/DATE: 01/07/2016

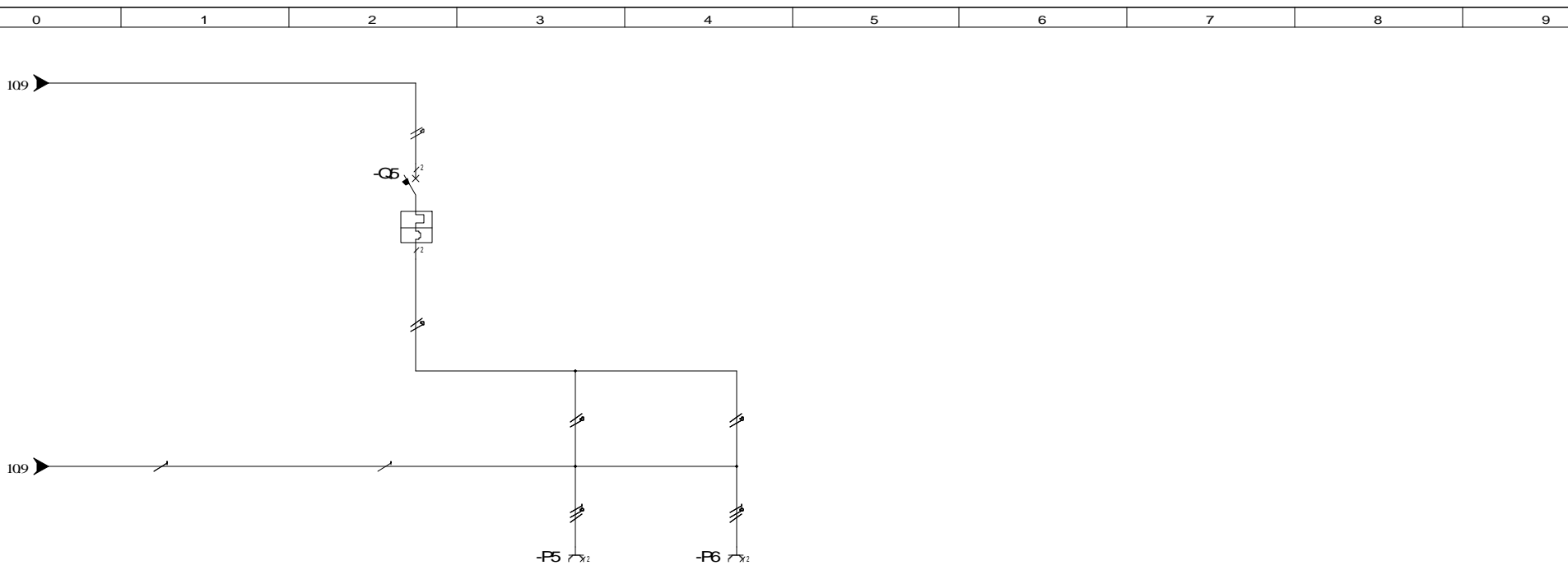


UTENZA USE	DENOMINAZIONE DENOMINATION		PROTEZIONE PRESE 1-2 1-2 OUTLETS PROTECTION		PRESA 1 OUTLET 1		PRESA 2 OUTLET 2		PROTEZIONE PRESE 3-4 3-4 OUTLETS PROTECTION		PRESA 3 OUTLET 3		PRESA 4 OUTLET 4	
	TIPO / TYPE	POT./TOT.POWER Kw	In	A	90031154	16	90031154	16			90031154	16	90031154	16
	COEF. CONTEMP.	COS φ			0,8		0,8			0,8		0,8		
INTERRUTTORE O SEZIONATORE MAINSWITCH	COSTRUTTORE / CONSTRUCTOR		GEWISS						GEWISS					
	TIPO / TYPE		GW90607						GW90607					
	N. POLI/N.POLES	In	A	1P+N	16				1P+N	16				
	Ith	A	A	45					45					
	I _m (o curva/or curve)	A	A	C					C					
FUSIBILE FUZE	TIPO / TYPE													
	CALIBRO/CALBRE		A											
CONTATTORE CONTACTOR	TIPO / TYPE													
	In	A	Pn	kW										
RELE' TERMICO THERMAL RELAY	TIPO / TYPE													
	TARATURA / CALIBRATION		A											
LINEA DI POTENZA POWER LINE	TIPO CAVO / CABLE TYPES		4X2,5MMQ		3X2,5MMQ		3X2,5MMQ		4X2,5MMQ		3X2,5MMQ		3X2,5MMQ	
	FORMAZIONE / FORMATION		L1,N		L1,NPE		L1,NPE		L2,N		L2,NPE		L2,NPE	
	LUNGHEZZA / LENGHT		m											
	Iz		A											
	C.d.T.	aIn	%	C.d.T.	alb	%								
	Zk	mΩ	Zs	mΩ										
	I _k trifase/monof.	kA	I _{k1} fase/terra	kA										
	MORSETTIERA / TERMINAL BOARD													



CODICE : CODE :	FR60153N	PROGETTO : PROJECT :	Schema elettrico Electric diagram	FOGLIO 03 DI 04
TITOLO / TITLE:		Schema unifilare Wire electric diagram		02 ◀ ▶ 04
DIS: Crocca A.		DATA/DATE: 01/07/2016		

REV.	DATA/DATE	FIRMA / SIGN.	MODIFICA / MODIFY
------	-----------	---------------	-------------------



UTENZA USE	DENOMINAZIONE DENOMINATION		PROTEZIONE PRESE 5-6 5-6 OUTLETS PROTECTION		PRESA 5 OUTLE 5		PRESA 6 OUTLET 6										
	TIPO / TYPE	POT./TOT.POWER Kw	In	A	90031154	16	90031154	16									
INTERRUTTORE O SEZIONATORE MAINSWITCH	COSTRUTTORE / CONSTRUCTOR		GEWISS														
	TIPO / TYPE		GW90607														
	N. POLI/N.POLES	In	A	1P+N	16												
FUSIBILE FLUSE	TIPO / TYPE																
	CALIBRO/CALBRE		A														
CONTATTORE CONTACTOR	TIPO / TYPE																
	In	A	Ph	kW													
RELE TERMICO THERMAL RELAY	TIPO / TYPE																
	TARATURA / CALIBRATION		A														
LINEA DI POTENZA POWER LINE	TIPO CAVO / CABLE TYPES		2X2,5MMQ		3X2,5MMQ		3X2,5MMQ										
	FORMAZIONE / FORMATION		L3N		L3NPE		L3NPE										
	LUNGHEZZA / LENGHT		m														
	Iz	A															
C.d.T.	aIn	%	C.d.T.	alb	%												
	Zk	mΩ	Zs	mΩ													
	Ik trifase/monof.	kA	Ik1 fase/terra	kA													
MORSETTIERA / TERMINAL BOARD																	



CODICE : FR60153N
 CODE :
 PROGETTO : Schema elettrico
 PROJECT : Electric diagram
 TITOLO / TITLE: Schema unifilare
 Wire electric diagram
 DIS: Crocca A. DATA/DATE: 01/07/2016

FOGLIO 04
 DI 04



REV. DATA/DATE FIRMA / SIGN. MODIFICA / MODIFY