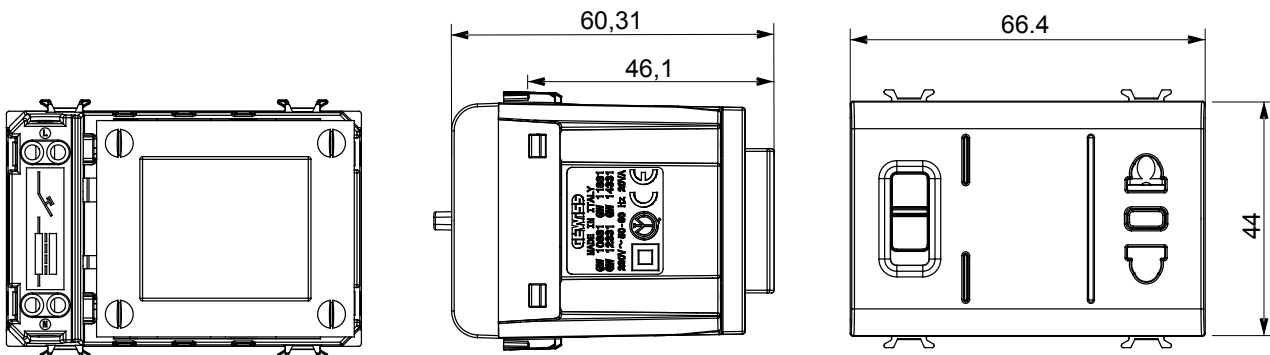




Une gamme d'appareillage mural ChoruSmart en polymère technique antibactérien dans une finition blanc brillant, adaptés à une utilisation dans les hôpitaux, les maisons de retraite, les écoles et partout où la propreté et l'hygiène sont essentielles. Le traitement antibactérien efficace par ions argent peut réduire la croissance bactérienne de 99 % en 24 heures. Il a été vérifié par des tests de laboratoire certifiés, conformément à la norme ISO 22196 (analyse des principales souches de Staphylococcus aureus et des espèces bactériennes d'E. coli).

Catégorie	Prise pour rasoir	Description	Avec transformateur d'isolement
Couleur	Blanc brillant	Standard	Euro-américaine
Pour broches	Ø 4 / 5 - 6,3x1,5 mm	Bornes de câblage	À vis
Type de prises	P11-USA	Norme	IEC 60884-1; EN 61558-2-5
Tension de sortie select.	120-230 V ac	Tenue à la tension d'essai	2000 V à 50 Hz pendant 1 minute
Puissance maximale	20 VA	Résistance d'isolement	> 5 MOhm
Tension d'alimentation	230 V ac - 50/60 Hz	Thermopression avec bille	125 °C
Test du fil incandescent	850 °C	Résistance des bornes à la traction des câbles	> 50 N
Capacité de serrage des bornes câbles souples (mm²)	min. 0,75 - max. 2x4	Capacité de serrage des bornes câbles rigides (mm²)	min. 0,5 - max. 2x2,5
N. de modules	3	Electrocod	0131
Matière	Technopolymère anti-bactérien		

### DIMENSIONS



### SYMBOLE TECHNIQUE



### NORMES ET HOMOLOGATIONS

