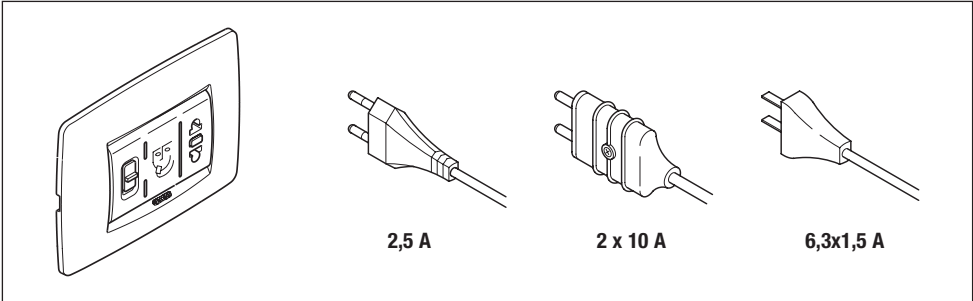
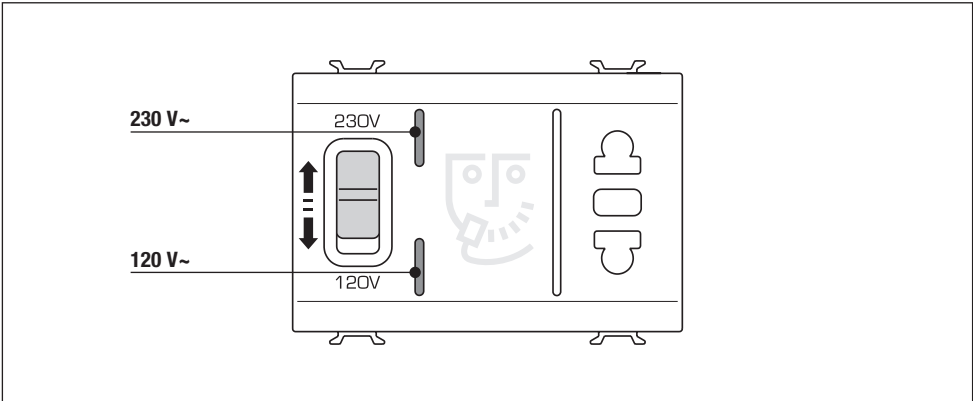
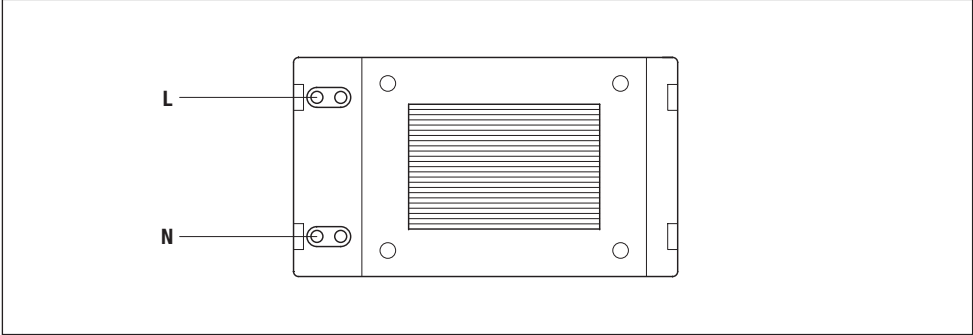




230 V - 50 Hz

- GW 10 331**
- GW 11 331**
- GW 12 331**
- GW 13 331**
- GW 14 331**
- GW 15 331**
- GW 10 331AB**





IT Seguire le istruzioni e conservarle per la consegna all'utente finale. Evitare qualsiasi uso improprio, manomissioni e modifiche. Rispettare le vigenti norme sugli impianti - **AR** التزم بالتعليمات السارية فيما يتعلق بالتركيبات. تجنب أي سوء استخدام أو عبث أو إجراء تعديلات. التزم بالترميمات السارية فيما يتعلق بالتركيبات. اتبع التعليمات واحفظ بها في مكان آمن لتسليمها إلى المستخدم النهائي. تجنب أي سوء استخدام أو عبث أو إجراء تعديلات. التزم بالتعليمات السارية فيما يتعلق بالتركيبات. اتبع التعليمات واحفظ بها في مكان آمن

Пазбягайце на правільнага выкарыстання, пашкоджанняў і мадыфікацый. Забяспечвайце адпаведнасць сістэм бягучым правілам - **BG** Следвайте тези инструкции и ги съхранявайте на безопасно място до доставката им до крайния потребител. Избягвайте всякаква неправилна употреба, подправяне и изменения. Спазвайте действащите разпоредби относно системите - **CS** Postupujte podle instrukcí a uschovejte je za účelem dodávky koncovému uživateli. Využívejte se jakéhokoliv nesprávného použití, neobdobné manipulace a úprav. Dodržujte aktuálně platné předpisy týkající se těchto systémů - **DA** Følg anvisningerne og gem dem til videregiveelse til slutbrugeren. Undgå enhver ukorrekt brug og ændringer. Undgå enhver ukorrekt brug og ændringer. Overhold de gældende regler for anlægget - **DE** Befolgen Sie die Anweisungen und bewahren Sie diese für eine Weitergabe an den Endbenutzer auf. Unsachgemäßer Gebrauch, Manipulationen und Änderungen sind zu vermeiden. Beachten Sie die für die Anlagen geltenden einschlägigen Normen - **EL** Ακολουθήστε τις οδηγίες και φυλάξτε τις για να τις παραδώσετε στον τελικό χρήστη. Αποφύγετε κάθε ακατάλληλη χρήση, παρεμβάσεις και τροποποιήσεις. Τηρείτε τους ισχύοντες κανονισμούς στις εγκαταστάσεις - **EN** Follow the instructions and keep them safe for delivery to the end user. Avoid any misuse, tampering and modifications. Comply with the current regulations regarding the systems - **ES** Respetar las instrucciones y conservarlas para la entrega al usuario final. Evitar todo uso impropio, alteraciones u modificaciones. Respetar las normas vigentes sobre las instalaciones - **ET** Järgige juhiseid ja hoidke need lõppkasutaja tarvis otustus kohas. Vältige väärkasutust, ümberettemist ja muudatusi. Järgige siseteeide kohta kehtivaid määrust - **FI** Noudata ohjeita ja säilytä ne laitteen loppukäyttäjälle luovuttamista varten. Vältä virheellistä käyttöä, laitteiston puukaloitointia ja muutosten tekemistä siihen. Noudata laitteistoja koskevia voimassa olevia säännöksiä - **FR** Observer les consignes et les conserver pour la livraison à l'utilisateur final. Éviter tout usage impropre, interventions illicites et modifications. Respecter les normes en vigueur sur les installations - **GA** Lean na treoracha agus coinnigh sábháilte iad ar mhaithe le bheith curtha ar aghaidh chuig an úsáideoir deiridh. Ná déan iad a mhi-úsáid, cur isteach orthu ná iad a mhodhnú. Cloigh leis na rialacháin atá i bhfeidhm faoi láthair maidir leis na córais - **HR** Slijedite upute i čuvajte ih na sigurnom kako biste ih mogli isporučiti krajnjem korisniku. Izbjegavajte nepravilan način upotrebe, neovlašteno mijenjanje i izmjene. Pridržavajte se trenutno važećih propisa po pitanju sustava - **HU** Kövesse az utasításokat és őrizze meg azokat a végfelhasználónak történő átadásig. Kerülje a helytelen használatot, a változtatásokat és módosításokat. A rendszerre vonatkozó érvényben lévő szabályozásokkal összhangban járjon el. - **KK** Нұсқауларды орынданды және оны түпкі пайдаланушыға жеткізу үшін қауіпсіз жерде сақтаңыз. Кез келген дұрыс пайдаланбауға, жасанды кешірімсіз жасауға және құрылымын өзгертуге жол бермеңіз. Жүйелерге қатысты ағымдағы ережелерді ұстаныңыз - **LT** Laikykitės instrukcijų ir pasidėkite jas saugioje vietoje, kad galėtumėte perduoti galutiniam naudotojui. Venkite netinkamo naudojimo, neleistinų pakeitimų ir modifikacijų. Laikykitės galiojančių taisyklių, susijusių su sistemomis - **LV** Nemiet vērā instrukcijas un saglabāiet tās, lai nodotu tās gala lietotājam. Izvairieties no jebkādas lauprāpīgas izmantošanas, viltošanas un modifikācijām. Rīkojieties saskaņā ar spēkā esošajiem noteikumiem, kas attiecas uz šo sistēmu - **MT** Segwi l-istruzzjonijiet u zommhom sikuri ghall-kunsinna lill-utent aħhari. Evita kwalunkwe uzu hażin, tbaħhis u modifika. Kun konformi mar-regolamenti attwali fir-rigward tas-sistemi - **NL** Volg de instructies en bewaar ze voor de aflevering aan de eindklant. Vermijd elk oneigenlijk gebruik, gesleutel en wijzigingen. Neem de bestaande normen op de installaties in acht - **NO** Folg instruksene og oppbevare de for å overlevere de til sluttbrukeren. Unngå uegnet bruk, truklinger eller endringer. Respekter normene som gjelder for anleggene - **PL** Postępowac zgodnie z instrukcjami i przechowywać je zgodnie z zasadami bezpieczeństwa w celu dostarczenia do użytkownika końcowego. Nie dopuścić do użycia niezgodnego z przeznaczeniem, naruszenia ani wprowadzenia zmian. Przestrzegać przepisów obowiązujących obecnie w odniesieniu do systemów - **PT** Siga as instruções e guarde-as para entrega ao utilizador final. Evite qualquer uso indevido, violações e modificações. Cumpra com os regulamentos em vigor em matéria de sistemas - **RO** Respectați instrucțiunile și păstrați-le într-un loc sigur pentru a le putea înmâna în stare nealterată utilizatorului final. Evitați utilizarea necorespunzătoare și efectuarea de modificări. Respectați reglementările în vigoare privind sistemele - **RU** Соблюдайте требования инструкции, сохраняйте инструкцию для ее передачи конечному потребителю. Не допускайте ненадлежащего использования, вмешательства и изменений конструкции. Соблюдайте действующие правила эксплуатации электроустановок - **SK** Postupujte podľa inštrukcií a uschovajte ich na účel dodávky koncovému používateľovi. Využívať sa akéhokoľvek nesprávneho použitia, neodbornej manipulácie a úprav. Dodržiavajte aktuálne platné predpisy týkajúce sa týchto systémov - **SL** Upoštevaajte navodila in jih skrbno hranite, da jih boste lahko predali končnemu uporabniku. Izogibajte se napačni uporabi, ponarejanju in kakršnim koli spremembam. Upoštevaajte veljavne predpise o sistemih - **SV** Följ instruktionerna och förvara dem för överlämning till slutanvändaren. Undvik all slags olämplig användning, manipulering och ändringar. Respektera gällande lagstiftning för systemen - **TR** Talimatları takip edin ve son kullanıcıya teslim etmek üzere güvenli bir şekilde saklayın. Herhangi bir hatalı kullanımdan, kurcalamaktan ve değişiklikler yapmaktan kaçının. Sistemlere ilişkin yürürlükteki düzenlemelere uyun - **ZH** 遵循相关指示, 并将其安全交付至最终用户手中。避免任何误用、篡改和修改。符合现行的系统相关规定

Punto di contatto indicato in adempimento ai fini delle direttive e regolamenti UE applicabili:
 Contact details according to the relevant European Directives and Regulations:
 GEWISS S.p.A. Via A.Volta, 11T-24069 Cenate Sotto (BG) Italy tel: +39 035 946 111 E-mail: qualitymarks@gewiss.com

According to applicable UK regulations, the company responsible for placing the goods in UK market is:
 GEWISS UK LTD - Unity House, Compass Point Business Park, 9 Stocks Bridge Way, ST IVES
 Cambridgeshire, PE27 5JL, United Kingdom tel: +44 1454 712577 E-mail: gewiss-uk@gewiss.com



+39 035 946 11
 8:30 - 12:30 / 14:00 - 18:00
 lunedì - venerdì / monday - friday



www.gewiss.com

