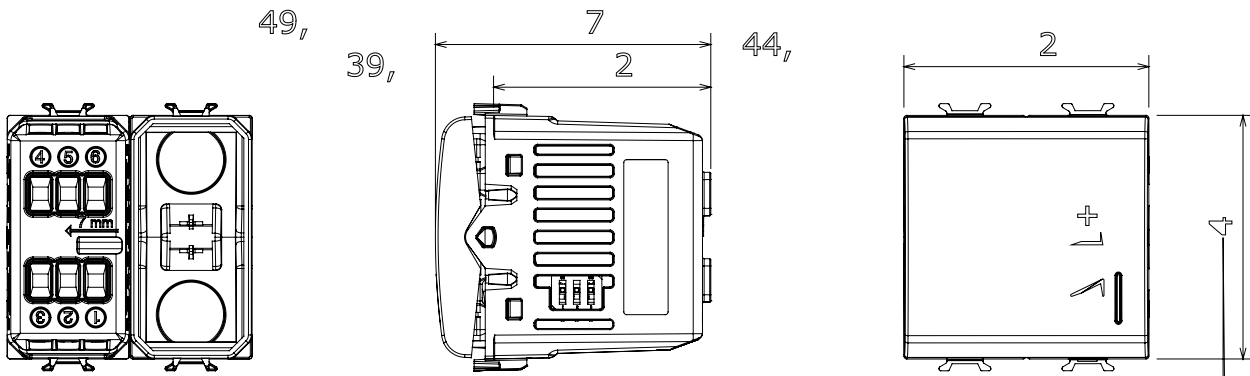


Large gamme d'appareils de commande, prises pour alimentation électrique (conformément aux normes nationales et internationales), saisies de signal, contrôle de la climatisation, gestion du confort, signalisation d'alarme technique et gestion de l'éclairage de secours. Les appareils modulaires ChoruSmart sont disponibles en cinq couleurs (blanc brillant, blanc satin, beige naturel, noir satin et titane laqué) et en différentes tailles à partir de 1/2, 1, 2 et 3 modules. Grâce aux supports de montage pour boîtes rectangulaires, carrées et rondes, des combinaisons illimitées peuvent être créées avec la gamme de plaques ChoruSmart.

Catégorie	Variateur	Couleur	Satin blanc
Bornes de câblage	À vis	Norme	EN 60669-2-1; 2014/35/EU; 2014/30/EU
Tension d'alimentation	230 V ac - 50/60 Hz	Capacité de serrage des bornes câbles souples (mm ²)	Max. 1,5
Capacité de serrage des bornes câbles rigides (mm ²)	Max. 2,5	N. de modules	2
Lampes à incandescence-halogène 230 V	40 ÷ 300W	Lampes LED 230 V	5 ÷ 150W (10 lampes max.)
Lampes halogènes 12 V c.a. avec transf. enroulement	40 ÷ 300W	Lampes LED 12 V ca avec transf. électronique	40 ÷ 300 W (2 transf. max.)
Couleur LED	Orange	Electrocod	0781
Matière	Technopolymère		

DIMENSIONS



NORMES ET HOMOLOGATIONS

