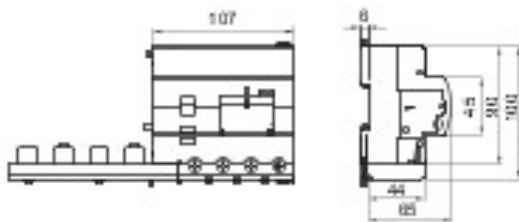




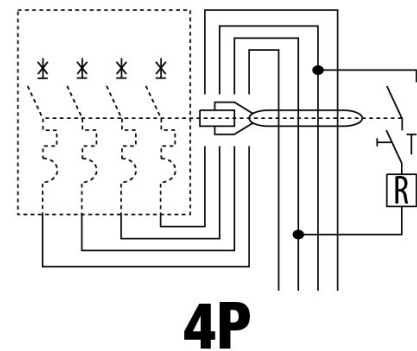
Description	BLOC DIFFÉRENTIEL HAUTE PERFORMANCE
Code	BDHP
Nombre de pôles	4P
Nombre de modules	6
Courant nominal	125 A
Courant résiduel nominal	300 mA
Type	A[S]
Tension nominale (IEC/EN 61009-1 annexe G, IEC/EN 61009-2-1 annexe G)	400 V

Norme	IEC/EN 61009-1 app. G, IEC/EN 61009-2-1 app. G	Fréquence nominale (Hz)	50/60 Hz
Tension d'isolement	500 V	Tension nominale tenue à l'impulsion	4 kV
Catégorie de surtension	III	Niveau d'immunité (8/20 µs)	3000 A
Section fil rigide	Max 70 mm ²	Section fil souple	Max 50 mm ²
Température d'utilisation	-25 +40 °C	Température de stockage	-40 +70 °C
Couple de serrage nominal	3,5 Nm / 3 Nm (cosses d'extrémité)	Position de montage	Tout

DIMENSIONS



SCHEMA ELETTRICO



NORMES ET HOMOLOGATIONS

