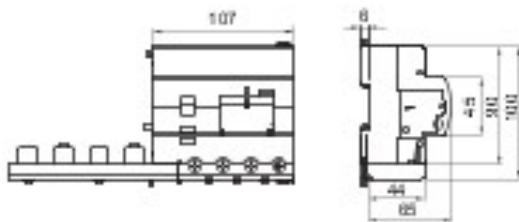




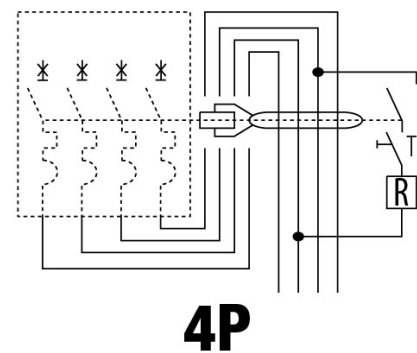
| Description | BLOC DIFFÉRENTIEL HAUTE PERFORMANCE |
|---|-------------------------------------|
| Code | BDHP |
| Nombre de pôles | 4P |
| Nombre de modules | 6 |
| Courant nominal | 125 A |
| Courant résiduel nominal | 1000 mA |
| Type | A[S] |
| Tension nominale (IEC/EN 61009-1 annexe G, IEC/EN 61009-2-1 annexe G) | 400 V |

| | | | |
|---------------------------|--|--------------------------------------|------------------------|
| Norme | IEC/EN 61009-1 app. G, IEC/EN 61009-2-1 app. G | Fréquence nominale (Hz) | 50/60 Hz |
| Tension d'isolement | 500 V | Tension nominale tenue à l'impulsion | 4 kV |
| Catégorie de surtension | III | Niveau d'immunité (8/20 µs) | 3000 A |
| Section fil rigide | Max 70 mm ² | Section fil souple | Max 50 mm ² |
| Température d'utilisation | -25 +40 °C | Température de stockage | -40 +70 °C |
| Couple de serrage nominal | 3,5 Nm / 3 Nm (cosses d'extrémité) | Position de montage | Tout |

DIMENSIONS



SCHEMA ELETTRICO



NORMES ET HOMOLOGATIONS

