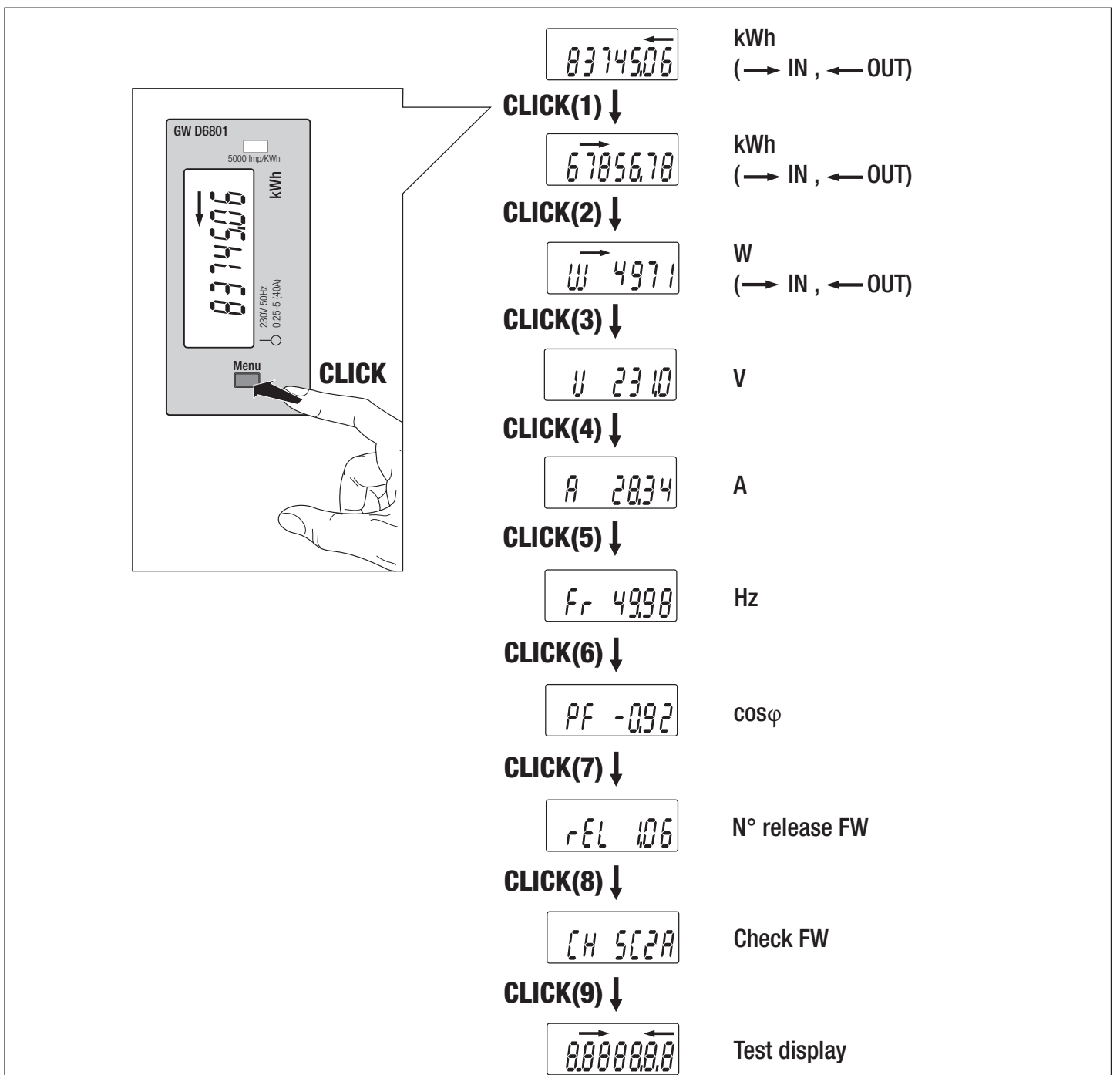
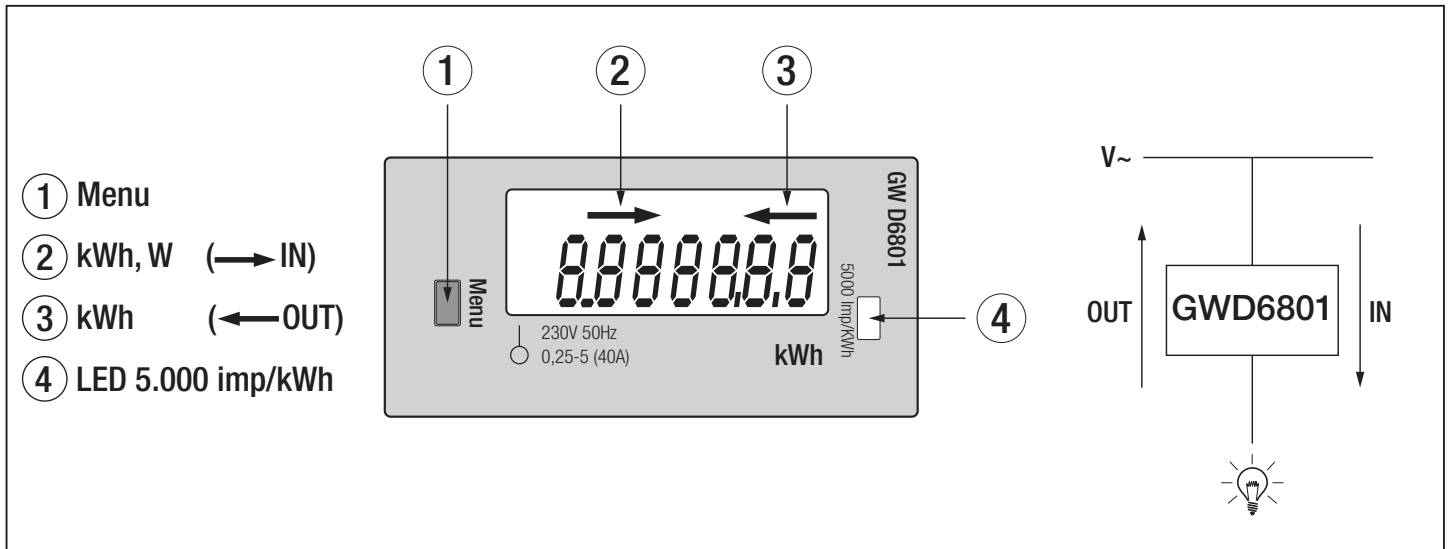
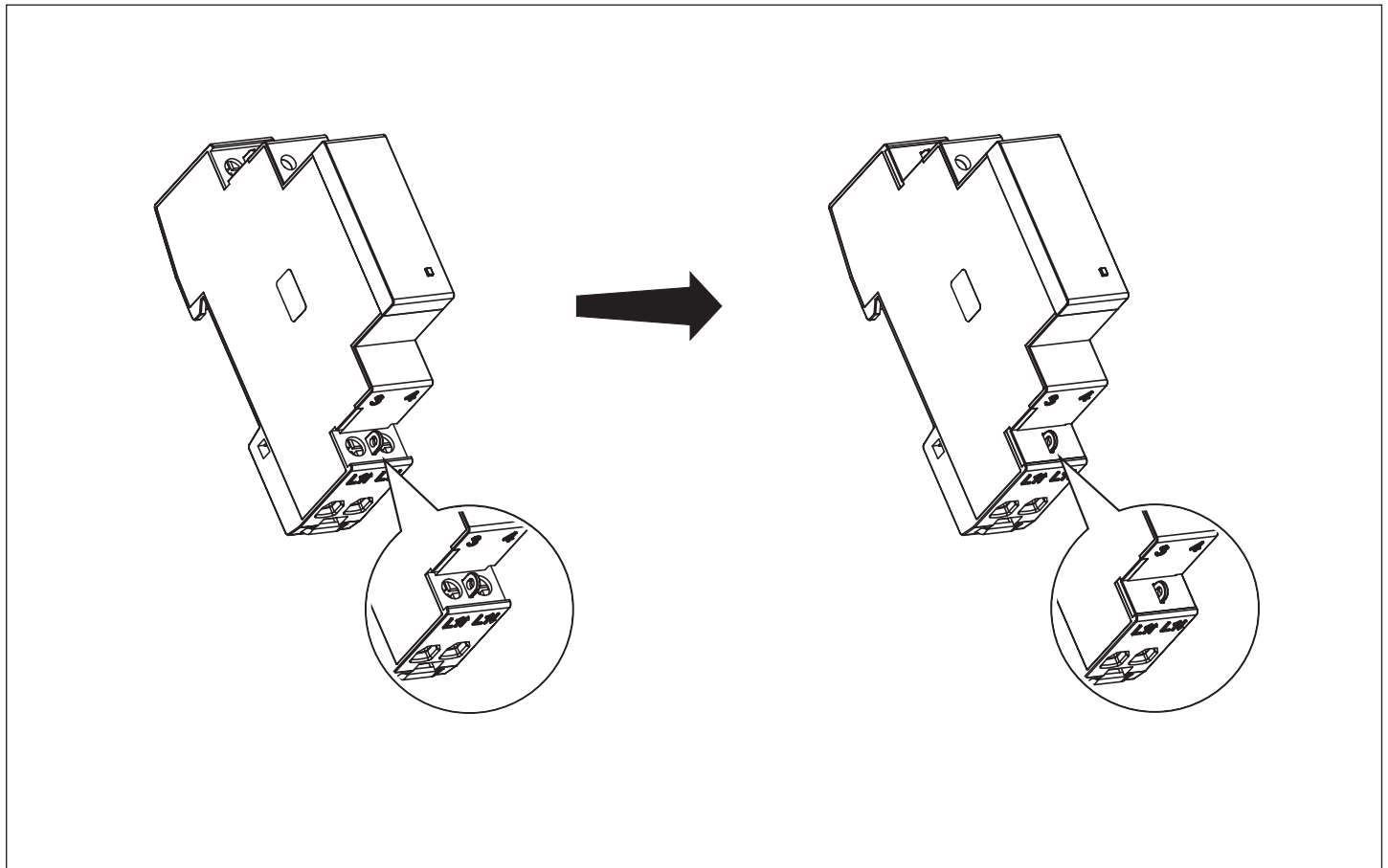
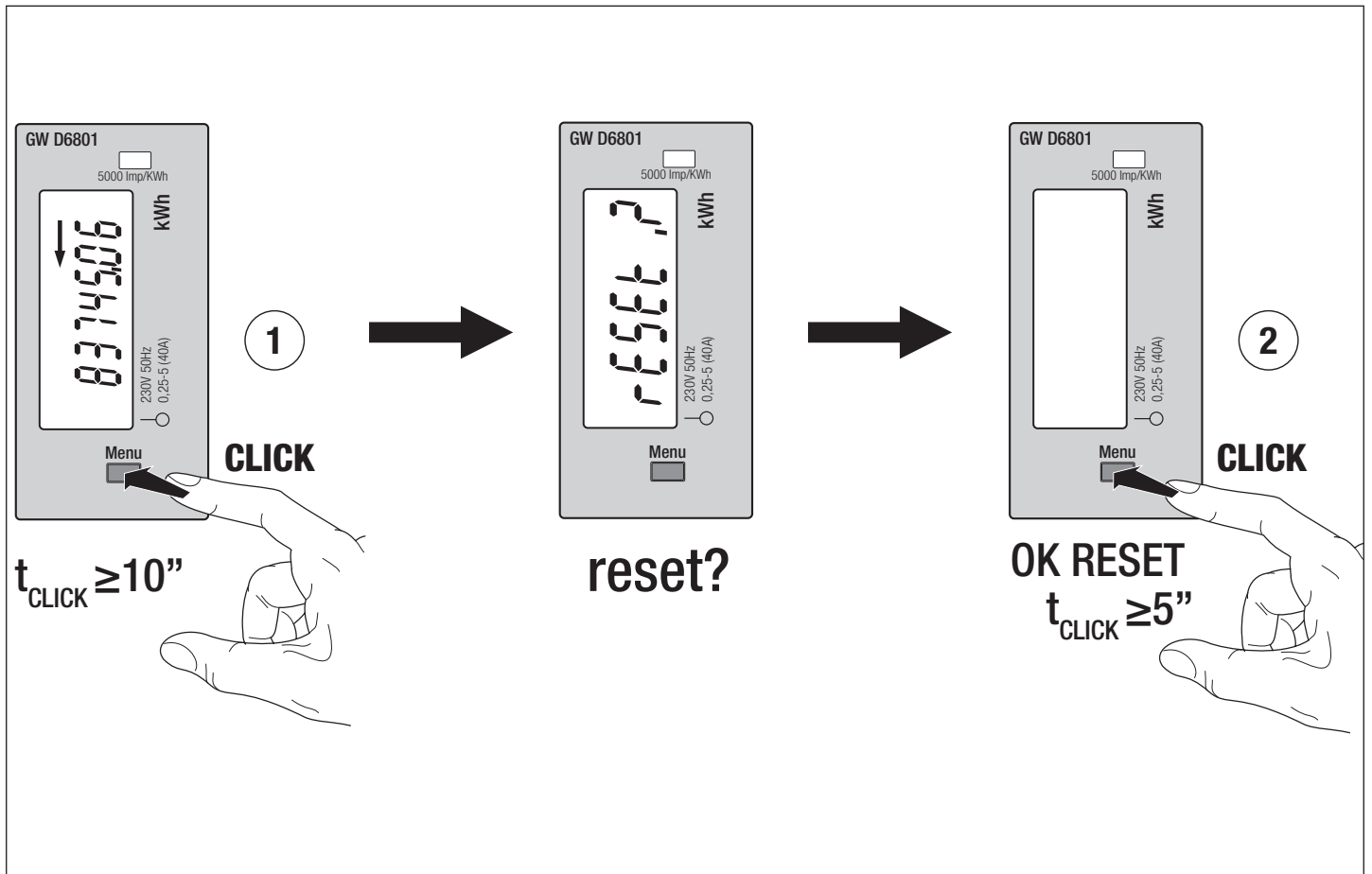


DISPLAY



RESET kWh

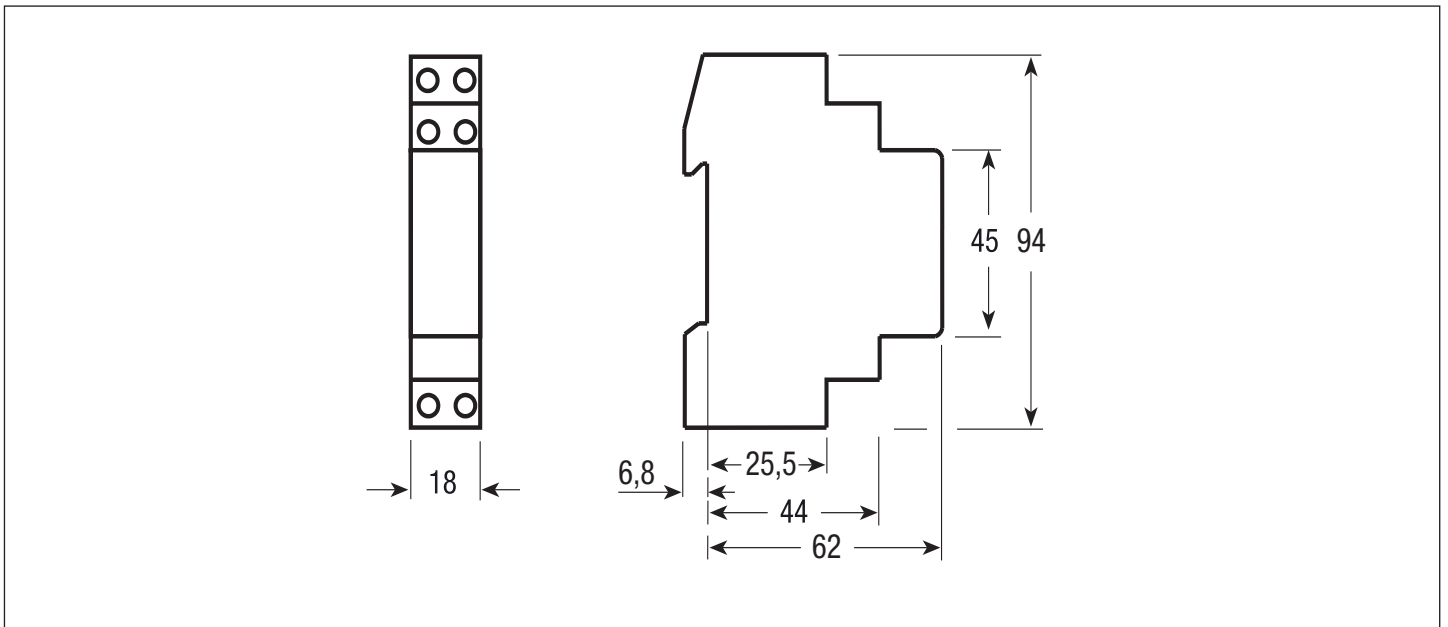




EN 50470-1 EN 50470-3 EN 62053-31	
Un	230 VAC
I_{max}	40A
I_{ref}	5A
I_{min}	0,25A
I_{st}	0,02A
Fn	50Hz
CI (EN 50470-3)	B
Ta	-25°C < T < +55°C
2004/22/CE	M1, E2

RH	Non condensante - تاغ ارم مدع - без кандэнсацыі - некондензирац - bez kondenzace - ikke-kondensere rende - ohne Kondensation - Χωρίς συμπύκνωση - not condensing - no condensante - mittekondenseeruv - ei-kondensoiva - sans condensation - Nach gcomh- dhlúthaíonn - bez kondenzacije - Leccapódás nélkül - конденсацыяланбайды - be kondensacijos - bez kondensācijas - ma jikkondensax - niet condense- rend - Ikke kondenserende - bez kondensacj - não condensante - non-condensatie - Без конденсації влаги - bez kondenzácie - brez kondenzacije - Inte kondenserande - yoğuşmasız - 不凝結
-----------	--

cod. 7.43.3.076.2



Punto di contatto indicato in adempimento ai fini delle direttive e regolamenti UE applicabili:

Contact details according to the relevant European Directives and Regulations:

GEWISS S.p.A. Via A.Volta, 1 IT-24069 Cenate Sotto (BG) Italy tel: +39 035 946 111 E-mail: qualitymarks@gewiss.com



+39 035 946 111

8.30 - 12.30 / 14.00 - 18.00
lunedì - venerdì - monday - friday



+39 035 946 260



sat@gewiss.com
www.gewiss.com

ULTIMA REVISIONE 11/2019