



ELIA FL est un projecteur d'extérieur à LED disponible en versions basse, moyenne et forte puissance pour l'éclairage de zones industrielles extérieures, telles que des façades, des parkings, des passerelles ou des allées. Il peut être monté sur des surfaces, des plafonds ou sur le sol à l'aide du support en acier réglable fourni.

Il dispose aussi d'un accessoire dédié aux mâts d'un diamètre allant jusqu'à 61 mm. Fabriqué en aluminium moulé sous pression revêtu de poudre noire, il est disponible en quatre tailles et puissances, avec un driver intégré On / Off ou DALI, trois types d'optiques (30 °, 60 ° et asymétrique) avec une température de couleur 4 000 K (blanc neutre) et un indice de rendu des couleurs supérieur à 80. Robuste et durable, ELIA FL a été conçu pour résister aux surtensions jusqu'à 10KV et aux variations de température de -30 ° C à + 50 ° C. Il offre un indice d'étanchéité IP66 et une résistance aux chocs mécaniques IK08. ELIA FL est rapide et facile à installer grâce à son poids limité et son support réglable.

GENERAL INFORMATION

| | |
|----------------------------------|--|
| Context | Industry, Logistic, Façade, Sport |
| Luminaire | LED luminaire with small, mid and high lumen power |
| Application | Intérieur/ Extérieur |
| Unique digital code (Datamatrix) | Currently not present |

| | |
|--------------------------|---------------------------|
| Couleur | Noir |
| Type de source lumineuse | LED - Non remplaçable |
| Puissance du système | 50 W |
| Lifetime | L80 B50 (Tq25°) = 50.000h |
| Poids (kg) | 2.6 |
| Garantie | 5 ans |
| Température de stockage | -40° +85° |
| Operating temperature | -30° +50° |

MATERIALS

| | |
|--------|---|
| Body | Aluminium moulé sous pression |
| Vasque | Flat silked tempered glass 4mm thick with Gewiss logo |
| Optic | With high efficiency optic system |

| | |
|----------------|----------------|
| Gasket | - |
| Locking Hook | - |
| External screw | Acier inox |
| Colour | Powder coating |

STANDARDS AND APPROVALS

| | |
|--|--------|
| Classification | - |
| Appareil avec température de surface réduite | - |
| Certification DIN 18032-3 | - |
| IPEA | - |
| Classe isolement | I |
| Indice de protection | IP66 |
| Résistance aux chocs | IK08 |
| Test du fil incandescent | 750 °C |

OPTIC AND ILLUMINATING FEATURES

| | |
|------------------------------------|-------------|
| Optique | Asymétrique |
| Unified Glare Rating | - |
| Lumen en sortie (Lm) | 6600 |
| Efficiency (lm/W) | 132 |
| Température de couleur | 4000 K |
| Color Rendering Index | CRI 80 |
| Standard Deviation Colour Matching | SDCM = 5 |
| Photobiological Risk Class | RG0 |
| Norme | - |

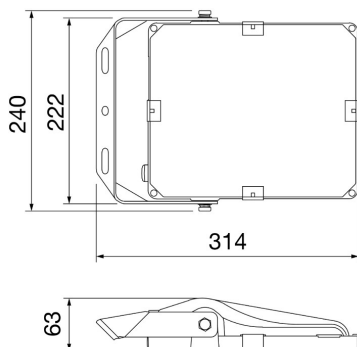
ELETRICAL AND LIGHTING FEATURES

| | |
|-------------------------|------------------------------|
| Tension d'alimentation | 100-240 V |
| Fréquence nominale (Hz) | 50 / 60 |
| Driver | Included |
| Overvoltage protection | Overvoltage protection 6-4kV |
| Control System | ON OFF |

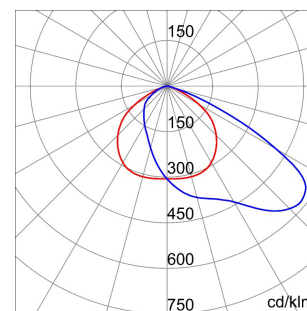
INSTALLATION AND MAINTENANCE

| | |
|----------------------------------|-----------------------------------|
| Mouting and installation | Ceiling - Wall - Floor |
| Inclination angle | With adjustable bracket assembled |
| Wiring | With power cable |
| Fixation | - |
| Optic Maintenance | Not available |
| LED Maintenance | Not available |
| Driver Box | Intégrée |
| Surface maximale exposée au vent | 0,05 m² |

DIMENSIONS



DISTRIBUTION PHOTOMETRIQUE



SYMBOLE TECHNIQUE



IP
IP66

IK
IK08

GWT
750 °C

NORMES ET HOMOLOGATIONS



