



**Lighting Components International**  
 LCI - 2 rue René Schickelé - 67000 Strasbourg - France  
 Tél. : +33 (0)3 88 24 18 05 - Fax : +33 (0)3 88 36 74 58  
 contact@lciBALLAST.com - www.lciBALLAST.com

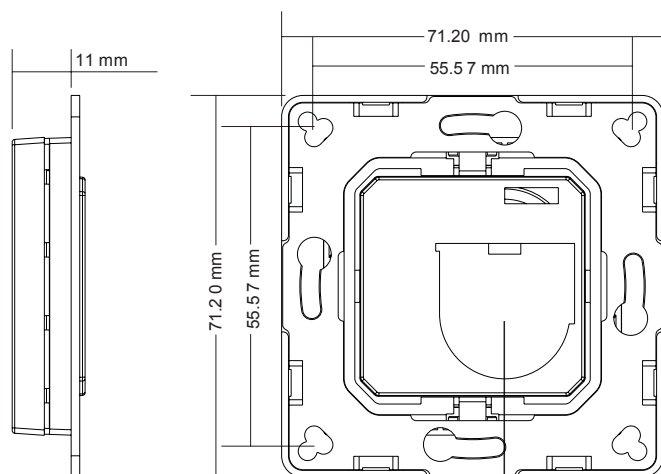
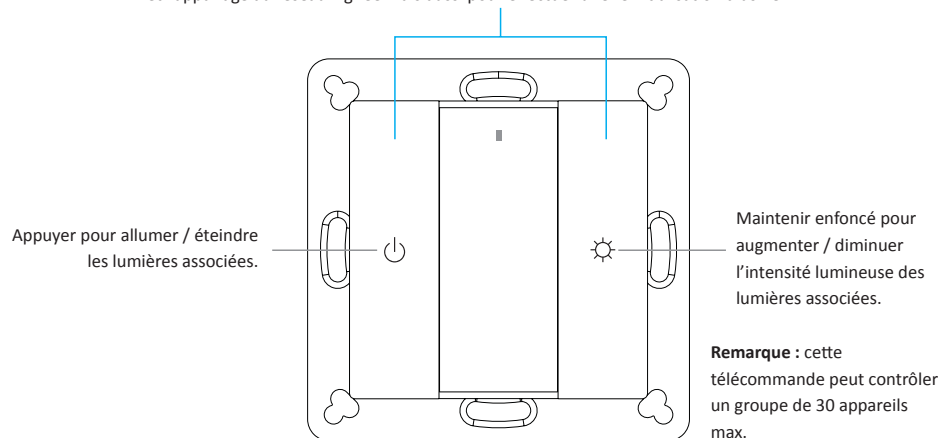
## 1775005 Télécommande murale 1 zone ZIGBEE



**Attention** : lire toutes les instructions avant l'installation

### Schéma technique

Appuyer simultanément sur les deux boutons et les maintenir enfoncés pour permettre la recherche et l'appairage au réseau ZigBee mais aussi pour effectuer une réinitialisation d'usine.



Pile CR2450.  
Retirer le film protecteur avant la première utilisation.

### Caractéristiques

Protocole	ZigBee 3.0
Tension de fonctionnement	3 Vdc (1 pile CR2450)
Fréquence de transmission	2,4 GHz
Portée de détection (champ libre)	30 m
Indice de protection	IP20
Plage de gradation	0,1% à 100%
Dimensions	71,2 x 71,2 x 13,6 mm

- Télécommande ZigBee basée sur le protocole ZigBee 3.0
- Permet d'appairer les appareils d'éclairage ZigBee via le mode « TouchLink » et sans coordinateur ou Hub
- Prend en charge le mode « Trouver et appairer [...] » pour appairer les appareils d'éclairage ZigBee du même réseau
- Permet de contrôler un groupe de 30 appareils d'éclairage max
- Appareil permettant une durée de la batterie plus élevée
- Portée de transmission de 30 m (champ libre)
- Compatible avec les passerelles Zigbee universelles
- Compatible avec les appareils d'éclairage monochromes ZigBee
- Compatible avec les appareils d'éclairage dimmables ZigBee

### Les clusters ZigBee pris en charge par cette télécommande sont les suivants :

#### Clusters d'entrée

- 0x0000 : Basique
- 0x0001 : Configuration de la puissance
- 0x0003 : Identifier
- 0x0b05 : Diagnostiques

#### Clusters de sortie

- 0x0003 : Identifier
- 0x0006 : ON/OFF
- 0x0008 : Contrôle du niveau
- 0x0019 : OTA

### Sécurité et avertissements

- Cette télécommande contient une batterie au lithium qui doit être stockée et recyclée convenablement
- NE PAS exposer l'appareil à l'humidité

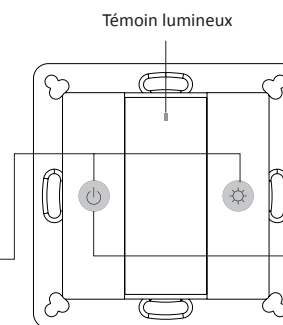
### Opérations

- Cette télécommande ZigBee est un transmetteur sans fil radio qui communique avec divers systèmes ZigBee compatibles.
- Cette télécommande peut contrôler un groupe de 30 appareils monochromes maximum.

### A. Appairage au réseau ZigBee via un coordinateur ou un Hub (ajouté à un réseau ZigBee)

1. Supprimer la télécommande de tout autre réseau ZigBee auquel elle aurait déjà été associée sinon, l'appairage échouera. Se reporter à la partie « Réinitialisation manuelle d'usine ».

3. Maintenir enfoncés les deux boutons jusqu'à ce que le témoin lumineux s'allume.



2. Depuis votre coordinateur ZigBee ou votre Hub, choisir d'ajouter un appareil ou un accessoire et suivre les indications pour appairer l'appareil.

4. Appuyer immédiatement pour rechercher les réseaux alentours. Le témoin lumineux clignote toutes les secondes. Quand l'appairage a réussi, le témoin lumineux clignote 5 fois rapidement. Délai d'expiration de la recherche : 20 secondes.

#### Remarques :

- 1) Une fois l'appairage réussi, les informations de la télécommande apparaissent sur l'interface du coordinateur ou du Hub.
- 2) Les informations de la télécommande n'apparaissent pas si vous utilisez un Philips Hue Bridge.

## B. Appairage à un appareil d'éclairage ZigBee via le mode «TouchLink»

1. Paramétrer l'appareil d'éclairage en mode «TouchLink». Se reporter au manuel de l'appareil pour savoir comment s'y prendre.

2. Positionner la télécommande à moins de 10 cm de l'appareil d'éclairage.

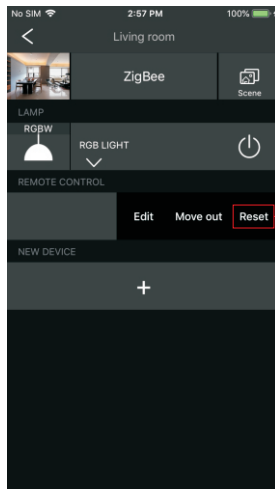
3. Maintenir enfoncés les deux boutons jusqu'à ce que le témoin lumineux s'allume.

4. Appuyer immédiatement 2 fois pour enclencher le mode «TouchLink» de la télécommande. Le témoin lumineux clignote rapidement pendant l'appairage. Une fois l'appairage réussi, le témoin clignote 6 fois lentement et l'appareil d'éclairage clignote 2 fois.

### Remarques :

- 1) Mode «TouchLink» quand aucun appareil n'est associé à un réseau ZigBee : chaque télécommande ne peut être appairée qu'à un appareil.
- 2) Mode «TouchLink» quand les appareils ont d'abord été ajoutés au réseau ZigBee : chaque télécommande peut être appairée à 30 appareils maximum.
- 3) En utilisant le Hue Bridge ou la console Amazon Echo Plus, il faut d'abord ajouter les appareils au réseau ZigBee puis les appairer via le mode «TouchLink».
- 4) Après l'appairage par «TouchLink», la télécommande peut contrôler les appareils d'éclairage appairés.

## C. Supprimer la liaison au réseau ZigBee depuis l'interface du coordinateur ou du Hub



Depuis l'interface du coordinateur ou du Hub, choisir de supprimer ou de réinitialiser la télécommande. Lorsque la manœuvre a réussi, le témoin lumineux clignote 3 fois.

## D. Réinitialisation manuelle d'usine

1. Maintenir enfoncés les deux boutons jusqu'à ce que le témoin lumineux s'allume.

2. Appuyer immédiatement 5 fois de suite. Une fois la réinitialisation réussie, le témoin lumineux clignote 3 fois.

**Remarque :** tous les paramètres seront supprimés après la réinitialisation de l'appareil ou sa suppression du réseau ZigBee.

## E. Supprimer un appareil d'éclairage ZigBee appairé via le mode «TouchLink»

1. Paramétrer l'appareil d'éclairage en mode «TouchLink». Se reporter au manuel de l'appareil pour savoir comment s'y prendre.

2. Positionner la télécommande à moins de 10 cm de l'appareil d'éclairage.

3. Maintenir enfoncés les deux boutons jusqu'à ce que le témoin lumineux s'allume.

4. Appuyer immédiatement 3 fois de suite pour commencer la suppression. Une fois la suppression réussie, le témoin lumineux clignote pendant 3 secondes puis 6 fois lentement.

## F. Réinitialisation d'usine d'un appareil d'éclairage (Bouton Reset)

**Remarque :** l'appareil doit être ajouté à un réseau, la télécommande au même réseau ou à aucun autre réseau.

1. Paramétrer l'appareil d'éclairage en mode «TouchLink». Se reporter au manuel de l'appareil pour savoir comment s'y prendre.

2. Positionner la télécommande à moins de 10 cm de l'appareil d'éclairage.

3. Maintenir enfoncés les deux boutons jusqu'à ce que le témoin lumineux s'allume.

4. Appuyer immédiatement 4 fois de suite pour commencer la réinitialisation. Une fois la réinitialisation réussie, le témoin lumineux clignote pendant 3 secondes puis 3 fois lentement.

## G. Trouver et appairer un appareil d'éclairage ZigBee

**Remarque :** s'assurer que l'appareil et la télécommande sont déjà sur le même réseau ZigBee.

1. Lancer le mode «Trouver et appairer [...]» sur l'appareil d'éclairage ZigBee et l'activer pour rechercher et s'appairer à une cible. Se reporter au manuel de l'appareil pour savoir comment s'y prendre.

2. Maintenir enfoncés les deux boutons jusqu'à ce que le témoin lumineux s'allume.

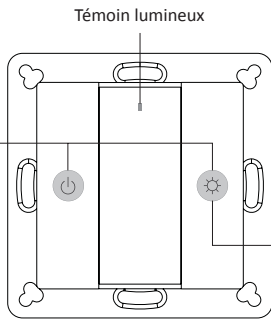
3. Appuyer pour permettre à la télécommande de rechercher et d'appairer un appareil. Le témoin lumineux clignote 4 fois si la liaison a réussi et 2 fois si elle a échoué.

**Remarque :** chaque télécommande peut être appairée à un maximum de 30 appareils d'éclairage.

## H. Trouver et dissocier un appareil d'éclairage ZigBee

1. Lancer le mode «*Trouver et appairer [...]*» sur l'appareil d'éclairage ZigBee et l'activer pour rechercher et s'appairer à une cible. Se reporter au manuel de l'appareil pour savoir comment s'y prendre

2. Maintenir enfoncés les deux boutons jusqu'à ce que le témoin lumineux s'allume.

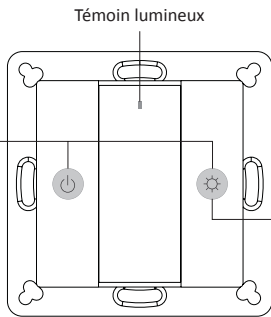


Appareil d'éclairage ZigBee

3. Appuyer 2 fois pour permettre à la télécommande de rechercher et de dissocier un appareil. Le témoin lumineux clignote 4 fois si la dissociation a réussi et 2 fois si elle a échoué.

## I. Supprimer tous les appareils d'éclairage associés via le mode «*Trouver et appairer [...]*»

1. Maintenir enfoncés les deux boutons jusqu'à ce que le témoin lumineux s'allume.

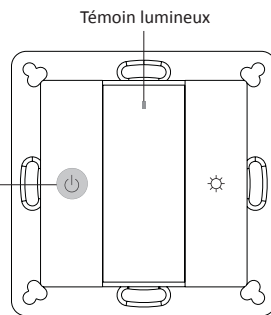


3. Appuyer 5 fois de suite pour supprimer tous les appareils d'éclairage appairés. Le témoin lumineux clignote 4 fois si la dissociation a réussi.

## K. Configurer un réseau et y ajouter des appareils (aucun coordinateur ou Hub n'est requis)

1. Procéder à la réinitialisation d'usine de la télécommande et des appareils. Se reporter au manuel de chaque appareil pour savoir comment s'y prendre.

3. Appuyer pour permettre au réseau de trouver et d'appairer d'autres appareils. Le témoin lumineux clignote 2 fois. Délai d'expiration : 180 secondes. En cas d'échec, répéter l'opération.



2. Utiliser le mode «*TouchLink*» de la télécommande et de l'appareil pour établir un réseau. Se reporter à leur manuel respectif pour savoir comment s'y prendre.

4. Configurer une autre télécommande pour l'appairer au réseau. Se reporter à son manuel.

Appareil d'éclairage ZigBee

5. Ajouter d'autres télécommandes si vous le souhaitez.

6. Réinitialiser les appareils d'éclairage que vous souhaitez ajouter au réseau. Se reporter au manuel de chaque appareil pour savoir comment s'y prendre.

7. Utiliser le mode «*TouchLink*» pour appairer les télécommandes et appareils d'éclairage que vous souhaitez ajouter. Se reporter au manuel de chaque appareil pour savoir comment s'y prendre.

## L. OTA

L'appareil prend en charge la mise à jour du micrologiciel via OTA et acquiert automatiquement un nouveau micrologiciel auprès du coordinateur ou du Hub toutes les 10 minutes.

## M. Vérifier si la télécommande appartient déjà à un réseau

Appuyer sur l'un des deux boutons. Si le témoin lumineux clignote, la télécommande appartient à un réseau. S'il ne clignote pas, la télécommande n'appartient à aucun réseau.

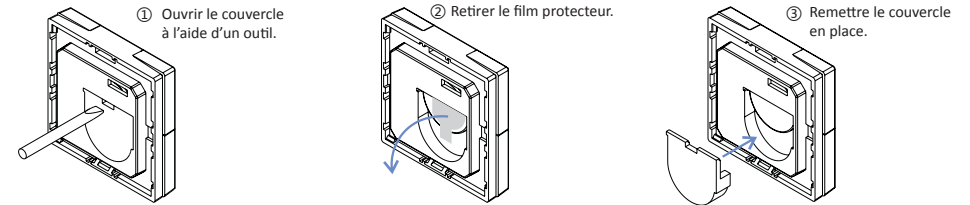
## N. Fonction de surveillance de la batterie

La télécommande transmettra la valeur de l'autonomie de sa batterie dans les circonstances suivantes :

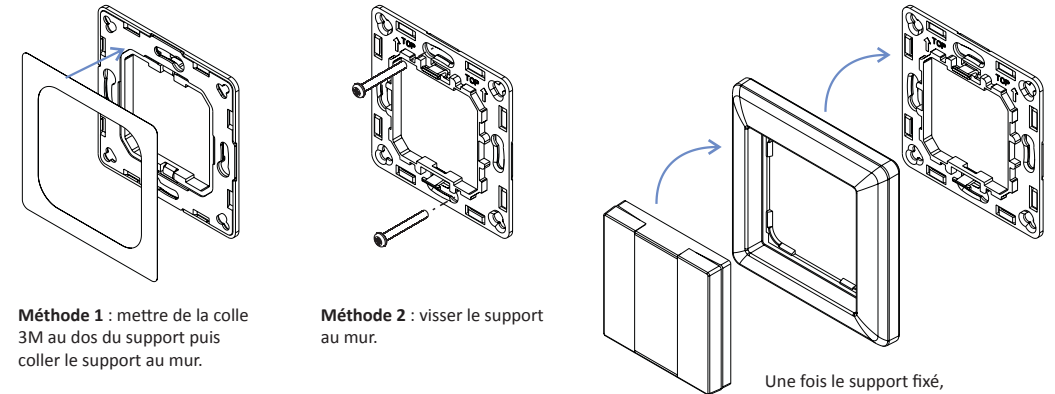
- Lorsqu'elle est allumée ;
- Lorsqu'on appuie brièvement sur les deux boutons simultanément ;
- Lors de l'utilisation de l'interrupteur pour envoyer des paquets de données (plus de 4h après la dernière opération) ;
- Lorsqu'elle est ajoutée au réseau par un coordinateur ou Hub.

## O. Installation

### 1) Retirer le film protecteur de la pile



### 2) Fixer l'interrupteur au mur



## P. Compatibilité

La partie centrale de cette commande murale est un élément universel standard qui peut s'intégrer dans de nombreux cadres de différents fabricants comme ceux présents dans la liste ci-dessous :

BEKER	S1, B1, B3, B7 glass
GIRA	Standard55, E2, Event, Esprit
JUNG	A500, Aplus
MERTEN	M-smart, M-Arc, M-Plan