

## DOWNLIGHT LED IP44 / IP20

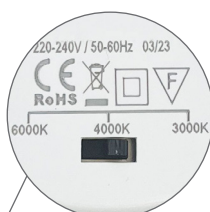
DL LED DIM TRIAC 6W 3000-4000-6000K Ø115

DL LED DIM TRIAC 12W 3000-4000-6000K Ø170

DL LED DIM TRIAC 18W 3000-4000-6000K Ø220

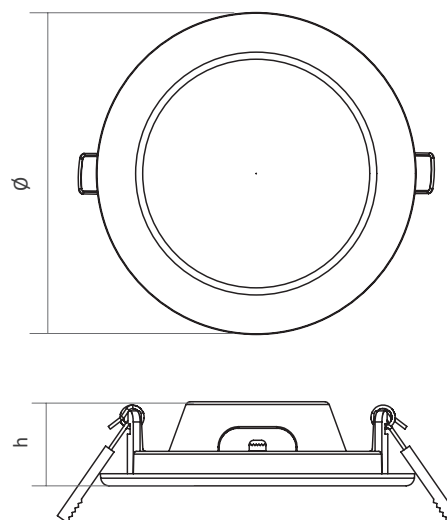
DL LED DIM TRIAC 24W 3000-4000-6000K Ø240

TRIAC  
DIM



Température de couleur réglable par DIP switch

### Schémas techniques



Référence	Code	Puissance	T °C	Lumens	Quantité de LEDs	PF	Dimensions h x Ø (Ø perçage) (mm)	Colisage
DL LED DIM TRIAC 6W 3000-4000-6000K Ø115mm	5036015	6 W	3000 K	525 lm	32	≥ 0,7	32 x 115 (100-110)	
			4000 K					
			6000 K					
DL LED DIM TRIAC 12W 3000-4000-6000K Ø170mm	5036017	12 W	3000 K	1190 lm	60	≥ 0,8	32 x 170 (150-160)	
			4000 K					
			6000 K					
DL LED DIM TRIAC 18W 3000-4000-6000K Ø220mm	5036019	18 W	3000 K	1880 lm	92	≥ 0,8	32 x 220 (200-210)	1
			4000 K					
			6000 K					
DL LED DIM TRIAC 24W 3000-4000-6000K Ø240mm	5036021	24 W	3000 K	2565 lm	100	≥ 0,9	32 x 240 (220-230)	
			4000 K					
			6000 K					

LED 2835 SMD	2835 SMD chip
Driver TRIAC intégré	Integrated TRIAC driver
Tension d'entrée : 185 - 265 Vac	Input voltage : 185 - 265 Vac
Fréquence d'entrée : 50 - 60 Hz	Input frequency : 50 - 60 Hz
L70-B50	L70-B50
IRC : 80	CRI : 80
Température ambiante (Ta) : -20 °C à +50 °C	Operating ambient temperature (Ta) : -20 °C to +50 °C

Polycarbonate	Polycarbonate
Température de couleur sélectionnable par DIP switch (3000, 4000 et 6000 K)	Colour temperature selectable by DIP switch (3000, 4000 and 6000 K)
Sortie fils avec connecteur rapide pour connexion sans tournevis	Wire output with quick connector for screwdriverless connection

EN55015:2019+A11 ; EN61547:2009 ; EN61000-3-2:2019 ; EN61000-3-3:2013+A1 ; EN60598-2-2:2012 ; EN60598-1:2020 ; EN62493:2015	EN55015:2019+A11 ; EN61547:2009 ; EN61000-3-2:2019 ; EN61000-3-3:2013+A1 ; EN60598-2-2:2012 ; EN60598-1:2020 ; EN62493:2015
---	---