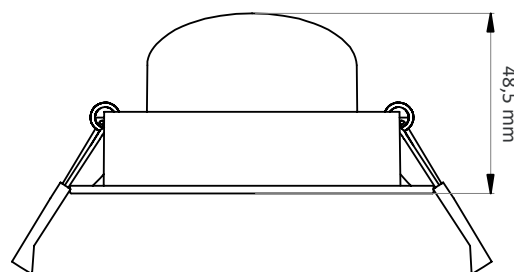
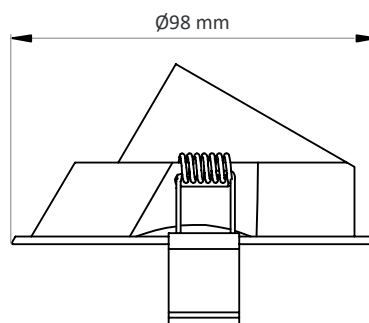


**SPOT BASSE LUMINANCE - LAMPE À CLIPSER**  
**SPOT BASSE LUM. BLANC ASYMÉTRIQUE Ø98**



Schéma technique



Lampe LED GU10 ou GU5.3 à clipser



Arrondis en surépaisseur pour assurer le parfait maintien de la lampe clipsée

Référence	Code	IP	Dimensions en mm Ø x h	Diamètre de perçage Ø en mm	Colisage
Spot cône basse lum. blanc asymétrique Ø98 lampe à clipser	5021024	IP20	98 x 48,5	Ø 88 - 90	1 / 100

Lampes LED GU10 ou GU5.3 à clipser	GU10 or GU5.3 LED lamps to clip
Corps en aluminium	Aluminum body
Fixation plafond par ressort	Ceiling mount with a spring
Basse luminance	Low luminance
Lampe en retrait offrant un grand confort visuel	Recessed lamp than provides a great visual comfort