

## BOULONNERIE



Pour assurer la continuité électrique avec du chemin de câbles en époxy.

### BOULON + ERGOT + EMBASE

Caractéristiques			EZ	Geomet
Désignation	kg/u	u	Code	Code
Boulon 6x10 ergot + embase	0.748	100	MV 66 100	MV 66 200
Boulon 6x14 ergot + embase	0.820	100	MV 66 101	MV 66 201
Boulon 6x20 ergot + embase	0.936	100	MV 66 403	MV 66 203

### RONDELLE CONTACT À PICOT

Caractéristiques			Z 275	
Désignation	kg/u	u	Code	
Rondelle contact à picot diamètre 6	0,005	100	MV 64 179	

## BORNE DE MISE À LA TERRE



### MISE A LA TERRE

Caractéristiques							Laiton	
Désignation	Section nominale (mm²)	Ø (mm)	Ø borne (mm)	H borne (mm)	g/u	u	Code	
A - Kit borne M6 16-25mm²+2 rondelles bi-métal	16-25	4-6	17	20	48.2	10	MV 41 940	
A - Kit borne M10 25-70mm²+2 rondelles bi-métal	25-70	6-10	21	26	70.6	10	MV 41 941	
A - Kit borne M12 25-95mm²+2 rondelles bi-métal	25-95	6-12	24	30	94.5	10	MV 41 942	
B - Borne mise à la terre M6 16-25mm²	16-25	4-6	17	20	38.2	10	MV 41 943	
B - Borne mise à la terre M10 25-70mm²	25-70	6-10	21	26	60.6	10	MV 41 944	
B - Borne mise à la terre M12 25-95mm²	25-95	6-12	24	30	84.5	10	MV 41 945	
C - Rondelle bimétal pour borne	/	/	/	/	/	100	MV 41 947	

Pour éviter tout risque de corrosion due aux couples électrochimiques entre les bornes de mise à la terre et le revêtement des chemins de câbles, il est impératif d'utiliser 2 rondelles bi-métal par borne en mettant la face grise des rondelles côté chemin de câbles.

## TOLMATIC

BREVET  
MAVIL®



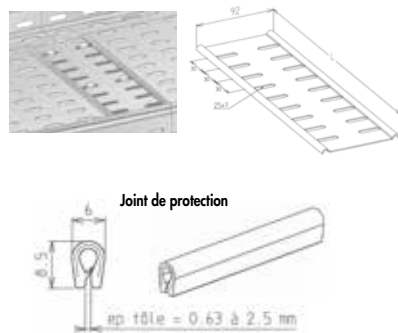
### FIXATION RAPIDE TOLMATIC BRN

Caractéristiques			Z 275	
Désignation	kg/u	u	Code	
Tolmatic BRN	0,023	1	MV 41 100	

## ACCESSOIRES

ÉPOXY

EN OPTION



Joint de protection

ep 181e = 0.63 à 2.5 mm

### COUVRE JOINT BRN - PORTE ÉTIQUETTE BLANC - JOINT DE PROTECTION

Caractéristiques		Z 275	GAC*
Désignation	u	Code	Code
Couvre joint pour chemin de câbles lg. 395	100	MV 48 151	MV 48 251
Couvre joint pour chemin de câbles lg. 515	100	MV 48 155	MV 48 255
Couvre joint pour chemin de câbles lg. 605	100	MV 48 157	MV 48 257
Porte étiquette blanc 45x80 mm /PVC	50	MV 51 947	
Porte étiquette rouge 45x80 mm /PVC	50	MV 51 947 R	
Porte étiquette bleu 45x80 mm /PVC	50	MV 51 947 B	
Porte étiquette vert 45x80 mm /PVC	50	MV 51 947 G	
Joint de protection /PVC/armé (rouleau) - Poids net : 0.060kg/m Longueur : 5m - Prix pour 1 rouleau de 5m	5 m	MV 64 763	



\*85µm en option suivant la norme NF-EN ISO1461 - Etiquette non fournie. Peut s'utiliser avec le couvercle. Compatible gamme BFR

Codes en gras = produits en stock