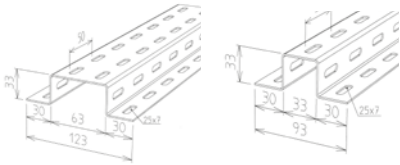


PROFILÉS - PROFILE

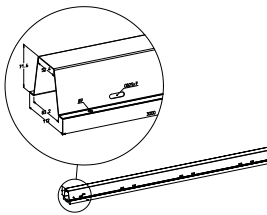
EN OPTION
EPOXY
ON DEMAND



OMEGA - 3 M

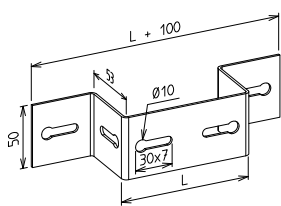
Caractéristiques - Specifications			Z 275	GAC/HDG
	Kg/u		Code	Code
30x30x30	4.68	10	MV 65 134	MV 65 234
30x60x30	5.64	10	MV 65 135	MV 65 235

GOULOTTE DE PROTECTION - GUTTER OF PROTECTION



Caractéristiques - Specifications				Z275
(u) = 3 m	H (mm)	L (mm)		Code
Goulotte de protection 83 - Gutter of protection 83	71.6	83.2	18	MV 65 139

ACCESSOIRE DE FIXATION - FIXING ACCESSORY



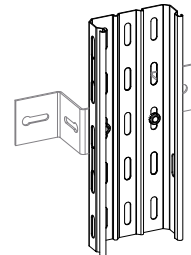
BFR
BRN

SUPPORT VERTICAL - VERTICAL SUPPORTING

Caractéristiques - Specifications			Z 275	GAC/HDG	304	316L
L (mm)	Kg/u		Code	Code	Code	Code
100	0.217	30	MV 64 170	MV 64 295	MV 64 670	*
200	0.290	30	MV 64 171	MV 64 296	MV 64 671	*
300	0.396	30	MV 64 172	MV 64 297	MV 64 672	*
400	0.433	30	MV 64 173	MV 64 298	MV 64 673	*
500	0.505	25	MV 64 174	MV 64 299	MV 64 674	*

► Informations complémentaires : Fixation avec boulonnerie page 22 - Use bolts for cable tray fitting (p22 for BFR / p38 for BRN)

*Finition Inox 316L sur demande.

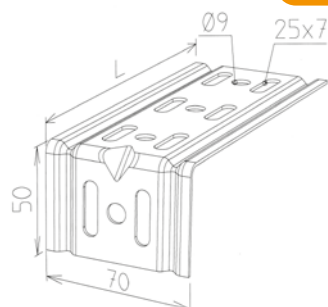


SUPPORTAGE CHARGE LÉGÈRE - LIGHT LOAD SUPPORTING SYSTEM

EN OPTION
EPOXY
ON DEMAND

BFR
BRN

CONSOLE ÉQUERRE - LIGHT DUTY BRACKET

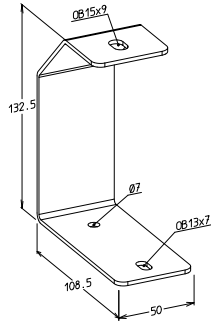


Caractéristiques - Specifications			Z 275	GAC/HDG
L (mm)	daN	Kg/u		Code
50	20	0.073	100	MV 60 120
100	15	0.111	100	MV 60 121
150	10	0.150	100	MV 60 122

SUPPORTAGE CHARGE LÉGÈRE - LIGHT LOAD SUPPORTING SYSTEM

EN OPTION
EPOXY
ON DEMAND

BRN



SUSPENTE BRN - SUSPENSION BRACKET - L 65 / 95

Caractéristiques - Specifications				Z 275	GAC/HDG
Kg/u)	daN/suspente		Code	Code	
0.450	22	50	MV 64 160	MV 64 260	



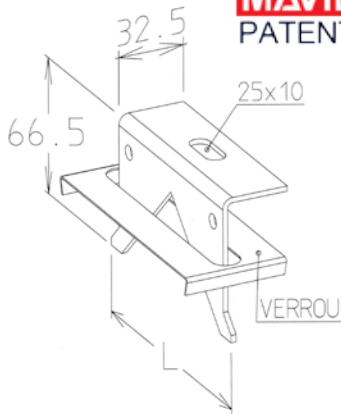
► **Informations complémentaires :**
La suspente simple et rapide pour vos chemins de câbles BRN larg : 65 et 95.

SUPPORTAGE CHARGE LÉGÈRE - LIGHT LOAD SUPPORTING SYSTEM

EN OPTION
EPOXY
ON DEMAND

BRN

BREVET
MAVIL
PATENT



SUSPENTE CENTRALE BRN - BRN SUSPENSION BRACKET

Caractéristiques - Specifications				Z 275	GAC/HDG
L(mm)	daN/suspente	Kg/u		Code	Code
65	100	0.092	50	MV 41 150	MV 41 250
95	100	0.138	50	MV 41 151	MV 41 251
125	100	0.175	50	MV 41 152	MV 41 252



► **Informations complémentaires :**
Livré avec un verrou pré-monté.
La solution automatique sans vis ni boulon pour BRN 35/50/65/80.
Utilisable avec le BRN 110 uniquement en L=125mm: MV 41 152 (Z275) ou MV 41 252 (GAC) - Delivered with a pre mounted locking device
The automatic solution with no bolt nor nut, for any BRN siz (up to width 125 for BRN110)

ACCESSOIRE DE SUSPENSION - SUSPENSION ACCESSORY

PRODUIT BREVETE PATENTED

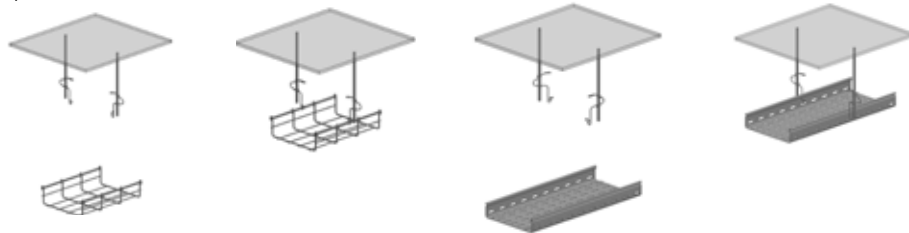
BFR
BRN



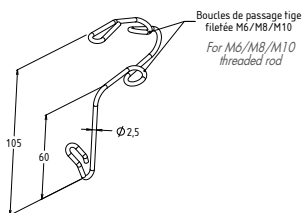
SUSPENTE AUTOMATIQUE UNIVERSELLE - AUTOMATIC UNIVERSAL HANGER

Caractéristiques - Specifications				Z275	HP	316L
Pour tige filetée <i>For threaded stern</i>	Kg/u	daN		Code	Code	Code
M6	0,013	47	10	MV 64 126	MV 64 726	MV 64 826
M8	0,013	47	10	MV 64 127	MV 64 727	MV 64 827
M10	0,013	47	10	MV 64 128	MV 64 728	MV 64 828

Étape de mise en oeuvre: *stage of installation*



Suspente compatible avec les chemins de câbles fil BFR et tôle BRN. Montage rapide 100% sans vis ni boulon. Réglage fin de la hauteur d'installation en utilisant l'effet ressort - *Fast mounting with no bolt nor nut. easy height adjustment.*

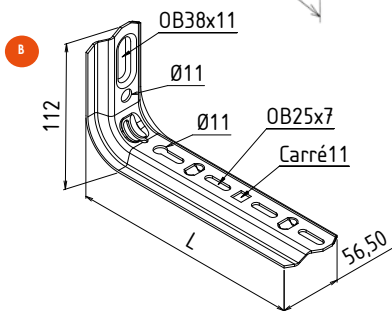
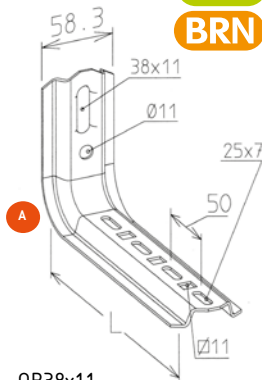


SUPPORTAGE OMEGA CHARGE LÉGÈRE - LIGHT LOAD OMEGA BRACKET

EN OPTION
EPOXY
ON DEMAND

BFR
BRN

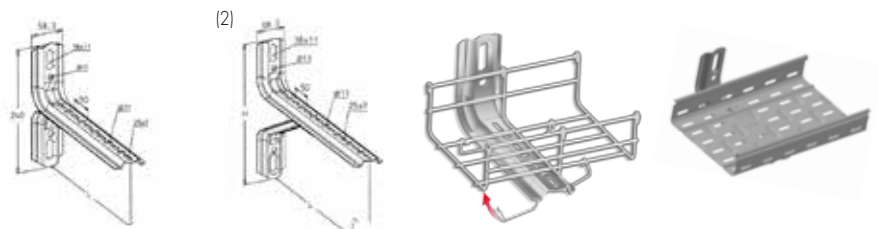
BREVET
MAVIL
PATENT



Selon production: version **A** ou **B**
Depending on production: version A or B

CONSOLE OMEGA - OMEGA BRACKET

Caractéristiques - Specifications					Z 275	GAC	304L	316L
(*)	L côte inf.(mm) Internal dimensions	daN	Kg/u		Code	Code	Code	Code
	110	50	0.202	50	MV 60 100	MV 60 200	MV 60 600	MV 60 800*
	210	50	0.308	50	MV 60 101	MV 60 201	MV 60 601	MV 60 801*
	310	30	0.414	40	MV 60 102	MV 60 202	MV 60 602	MV 60 802*
(1)	410	130	0.641	12	MV 60 113	MV60 213	MV 60 613	*
(2)	510	130	0.785	8	MV 60 114	MV60 214	MV 60 614	*
(2)	610	100	0.929	6	MV 60 115	MV60 215	MV 60 615	*



Informations complémentaires :

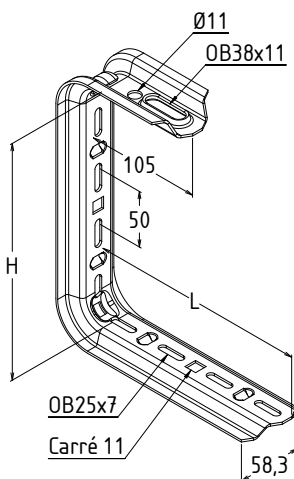
Pour la fixation de chemins de câbles BFR, utiliser le FILMATIC® MV 51 100 (Z100 ou EZ) et MV 51800 (GAC et Inox) page 59. *Produit sur demande

Fitting of BFR cable tray possible with FILMATIC MV51 100 and MV 51800 p59

SUPPORTAGE OMEGA CHARGE LÉGÈRE - LIGHT LOAD OMEGA SUPPORTING

EN OPTION
EPOXY
ON DEMAND

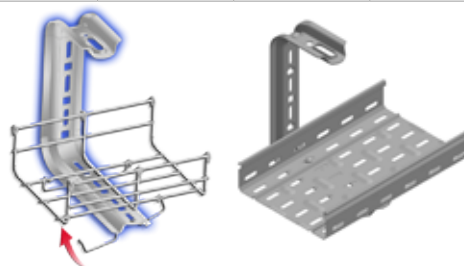
BFR
BRN



BREVET
MAVIL
PATENT

CONSOLE PENDARD OMEGA EN C - PENDANT OMEGA C BRACKET

Caractéristiques - Specifications					Z 275	GAC	304L	316L
Hxl côte intérieure Internal dimensions	daN	Kg/u		Code	Code	Code	Code	
115x 95	22	0.309	30	MV 62 110	MV 62 210	MV 62 610	MV 62 810*	
115x195	22	0.415	30	MV 62 111	MV 62 211	MV 62 611	MV 62 811*	
115x295	14	0.521	30	MV 62 112	MV 62 212	MV 62 612	MV 62 812*	
165x95	21	0.386	30	MV 62 140	MV 62 240	MV 62 640	MV 62 840*	
165x195	21	0.491	30	MV 62 141	MV 62 241	MV 62 641	MV 62 841*	
165x295	14	0.596	30	MV 62 142	MV 62 242	MV 62 642	MV 62 842*	
215x 95	20	0.415	30	MV 62 113	MV 62 213	MV 62 613	*	
215x195	20	0.521	30	MV 62 114	MV 62 214	MV 62 614	*	
215x295	13	0.627	20	MV 62 115	MV 62 215	MV 62 615	*	
265x 95	20	0.474	30	MV 62 116	MV 62 216	MV 62 616	*	
265x195	20	0.580	30	MV 62 117	MV 62 217	MV 62 617	*	
265x295	13	0.690	24	MV 62 118	MV 62 218	MV 62 618	*	



Informations complémentaires :

Le filmatic® vous permet une fixation rapide de vos chemins de câbles sur toute la gamme des consoles et pendants OMEGA. *Produit sur demande

FILMATIC for a fast fitting of the BFR cable tray with any OMEGA bracket.