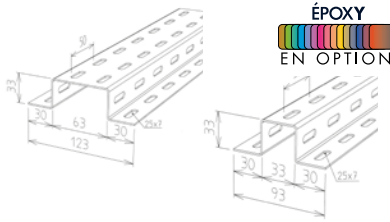


Série SP

SUPPORTAGE & BOULONNERIE

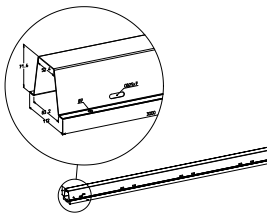
PROFILÉS



OMEGA - 3 MÈTRES

Caractéristiques			Z 275	GAC
Désignation	kg/u	u	Code	Code
30x30x30	4.68	10	MV 65 134	MV 65 234
30x60x30	5.64	10	MV 65 135	MV 65 235

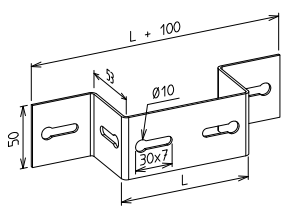
GOULOTTE DE PROTECTION



GOULOTTE DE PROTECTION

Caractéristiques				Z275
Désignation - (u) Unité = pièce de 3 mètres.	H (mm)	L (mm)	m	Code
Goulotte de protection 83	71.6	83.2	18	MV 65 139

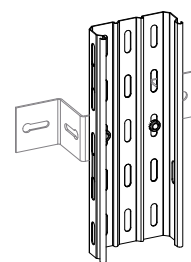
ACCESSOIRE DE FIXATION



BFR
BRN

SUPPORT VERTICAL

Caractéristiques			Z 275	GAC	Inox 304L	Inox 316L
L (mm)	kg/u	u	Code	Code	Code	Code
100	0.217	30	MV 64 170	MV 64 295	MV 64 670	*
200	0.290	30	MV 64 171	MV 64 296	MV 64 671	*
300	0.396	30	MV 64 172	MV 64 297	MV 64 672	*
400	0.433	30	MV 64 173	MV 64 298	MV 64 673	*
500	0.505	25	MV 64 174	MV 64 299	MV 64 674	*



► Informations complémentaires : Fixation avec boulonnerie
*Finition Inox 316L sur demande.

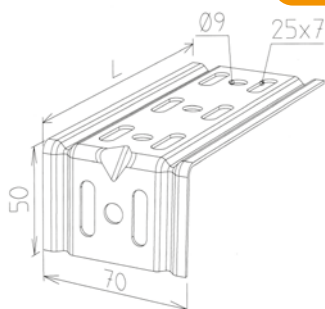
SUPPORTAGE CHARGE LÉGÈRE

ÉPOXY
EN OPTION

BFR
BRN

CONSOLE ÉQUERRE

Caractéristiques				Z 275	GAC
L (mm)	daN	kg/u	u	Code	Code
50	20	0.073	100	MV 60 120	MV 60 220
100	15	0.111	100	MV 60 121	MV 60 221
150	10	0.150	100	MV 60 122	MV 60 222



Codes en gras = produits en stock