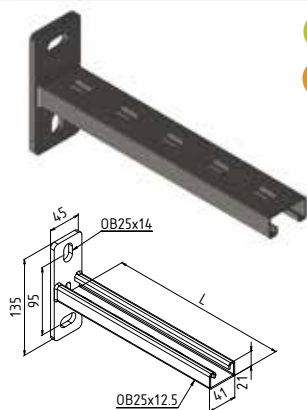


### CONSOLE 41x21 SUPPORTAGE STRUT POUR CHARGES LOURDES



**BFR**  
**BRN**

#### CONSOLE 41X21

CARACTÉRISTIQUES					Finition EZ		Finition GAC	
Désignation	L(mm)	Charge* (daN/cons)	Kg/u	Colisage	Code	Prix €/u	Code	Prix €/u
41x21S	150	200	0.523	36	MV 61 435	17,40	MV 61 235	18,10
	250	180	0.686	23	MV 61 436	18,30	MV 61 236	19,60
	350	125	0.847	16	MV 61 437	19,10	MV 61 237	21,80
	450	100	1.112	22	MV 61 438	19,90	MV 61 238	23,70

#### Informations complémentaires :

A fixer au mur ou sur pendard MAVISTRUT/STRUT avec vis M12x35 code MV 66 139 (EZ) ou MV66230 (GAC) et écrou à ressort M12 code MV 66 159 page 87.

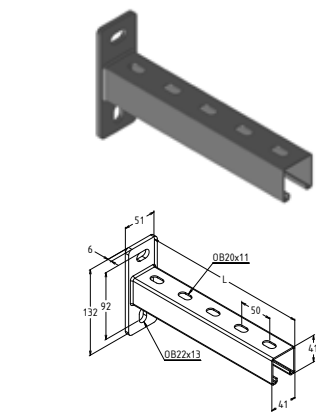
\* Les charges sont données en position murale.

Fixation du BFR sans vis ni boulon sur la console avec FILMASTRUT code MV 51 704.

Fixation du BRN sur la console avec vis TRL diam. 6 et écrou 41 M6 page 87

### CONSOLE 41x41 SUPPORTAGE STRUT POUR CHARGES LOURDES

EPOXY  
EN OPTION



**BFR**  
**BRN**

#### CONSOLE 41X41 SIMPLE TALON PLAT

Caractéristiques					Finition EZ		Finition GAC	
Désignation	L (mm)	Charge* (daN/cons.)	Kg/u	Colisage	Code	Prix €/u	Code	Prix €/u
41x41S	150	882	0,596	20	MV 61 447	17,60	MV 61 247	19,80
	250	558	0,805	20	MV 61 448	18,70	MV 61 248	21,30
	350	408	1,014	15	MV 61 449	22,20	MV 61 249	23,20
	450	321	1,223	15	MV 61 450	25,30	MV 61 250	28,50
	550	265	1,432	12	MV 61 451	31,20	MV 61 251	33,40
	650	225	1,640	12	MV 61 452	36,10	MV 61 252	36,70

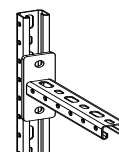
#### Informations complémentaires :

A fixer au mur ou sur pendard MAVISTRUT/STRUT avec vis M12x35 code MV 66 139 (EZ) ou MV 66 230 (GAC) et écrou à ressort M12 code MV 66 159 page 87

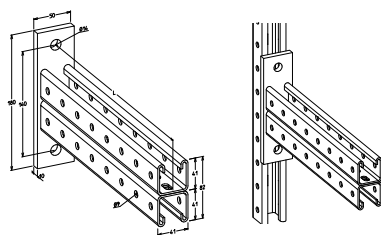
\* Les charges sont données en position murale.

Fixation du BFR sans vis ni boulon sur la console avec FILMASTRUT code MV 51 704.

Fixation du BRN sur la console avec vis TRL diam. 6 et écrou 41 M6 page 87



### CONSOLE 41x41 SUPPORTAGE STRUT POUR CHARGES LOURDES

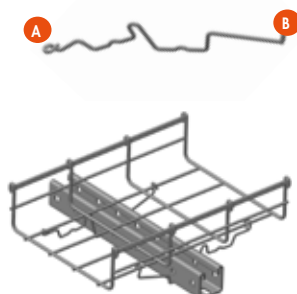


#### CONSOLE 41X41 DOUBLE TALON PLAT

Caractéristiques					Finition GAC	
Désignation	L (mm)	Charge* (daN/cons.)	Kg/u	Colisage	Code	Prix €/u
41x41D	320	820	2.278	10	MV 61 253	45,00
	400	670	2.712	8	MV 61 254	53,30
	560	490	3.583	8	MV 61 255	63,10
	640	435	4.018	6	MV 61 256	69,80

**Informations complémentaires :** A fixer au mur ou sur pendard MAVISTRUT/STRUT avec vis M12x35 code MV66139 (EZ) ou MV66230 (GAC) et écrou à ressort M12 code MV66159 page 88. \* Les charges sont données en position murale. Fixation du BFR sur la console avec vis TRL diam 6 (p87 + écrou 41 M6 (p87) + contre-éclisse universelle (p17). Fixation du BRN sur la console avec vis TRL diam. 6 (p87) et écrou 41 M6 (p87).

### FILMASTRUT



#### FIXATION BFR SUR CONSOLE TALON PLAT - FILMASTRUT

Caractéristiques			Finition HP	
Kg/u	Colisage	Code	Prix €/u	
0,018	10	MV 51 704	1,33	

#### Informations complémentaires :

Sur console TALON PLAT et/ou rails STRUT et MAVISTRUT. Le FILMASTRUT permet la fixation sans vis ni boulon des chemins de câbles fil BFR sur les rails type STRUT ou MAVISTRUT 41x41, 41x21 et 41x29, les consoles talons plat 41x41 ainsi que 41x21.

#### Montage du Filmastrut:

- 1) Accrocher l'extrémité A du FILMASTRUT
- 2) Basculer le FILMASTRUT
- 3) Accrocher l'extrémité B du FILMASTRUT

