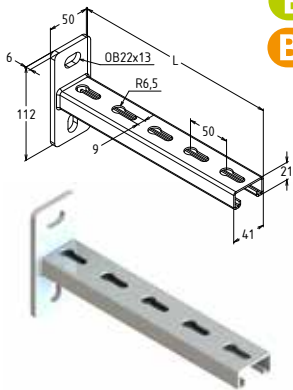


CONSOLE 41x21 SUPPORTAGE STRUT POUR CHARGES LOURDES



BFR
BRN

CONSOLE 41x21

CARACTÉRISTIQUES

Désignation	L (mm)	daN	kg/u	u	EZ	GAC
					Code	Code
41x21S	150	200	0.523	36	MV 61 435	MV 61 235
	250	180	0.686	23	MV 61 436	MV 61 236
	350	125	0.847	16	MV 61 437	MV 61 237
	450	100	1.112	22	MV 61 438	MV 61 238

Informations complémentaires :

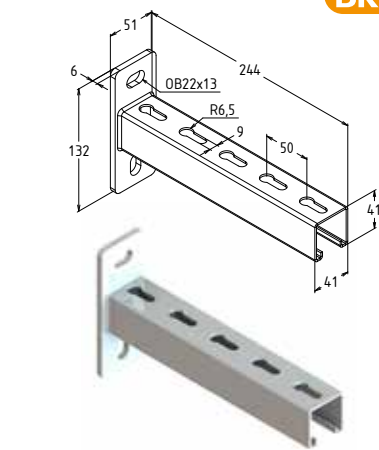
A fixer au mur ou sur pendard MAVISTRUT/STRUT avec vis M12x35 code MV 66 139 (EZ) ou MV66230 (GAC) et écrou à ressort M12 code MV 66 159 page 87.* Les charges sont données en position murale.

Fixation du BFR sans vis ni boulon sur la console avec FILMASTRUT code MV 51 704.

Fixation du BRN sur la console avec vis TRL diam. 6 et écrou 41 M6 page 92

CONSOLE 41x41 SUPPORTAGE STRUT POUR CHARGES LOURDES

EPOXY
EN OPTION



BFR
BRN

CONSOLE 41x41 SIMPLE TALON PLAT

Désignation	L (mm)	daN*	kg/u	u	EZ	GAC
					Code	Code
41x41S	150	882	0,596	20	MV 61 447	MV 61 247
	250	558	0,805	20	MV 61 448	MV 61 248
	350	408	1,014	15	MV 61 449	MV 61 249
	450	321	1,223	15	MV 61 450	MV 61 250
	550	265	1,432	12	MV 61 451	MV 61 251
	650	225	1,640	12	MV 61 452	MV 61 252

Informations complémentaires :

A fixer au mur ou sur pendard MAVISTRUT/STRUT avec vis M12x35 code MV 66 139 (EZ) ou MV 66 230 (GAC) et écrou à ressort M12 code MV 66 159 page 92

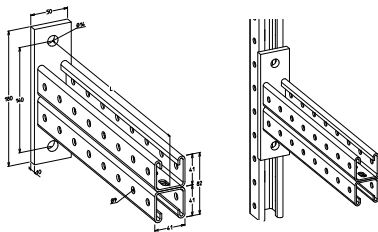
* Les charges sont données en position murale.

Fixation du BFR sans vis ni boulon sur la console avec FILMASTRUT code MV 51 704.

Fixation du BRN sur la console avec vis TRL diam. 6 et écrou 41 M6 page 92



CONSOLE 41x41 SUPPORTAGE STRUT POUR CHARGES LOURDES

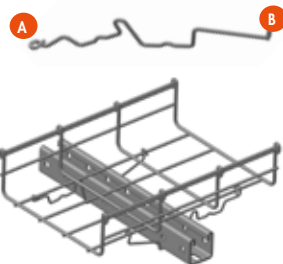


CONSOLE 41x41 DOUBLE TALON PLAT

Désignation	L (mm)	daN*	kg/u	u	GAC
					Code
41x41D	320	820	2.278	10	MV 61 253
	400	670	2.712	8	MV 61 254
	560	490	3.583	8	MV 61 255
	640	435	4.018	6	MV 61 256

Informations complémentaires : A fixer au mur ou sur pendard MAVISTRUT/STRUT avec vis M12x35 code MV66139 (EZ) ou MV66230 (GAC) et écrou à ressort M12 code MV66159 page 93. * Les charges sont données en position murale. Fixation du BFR sur la console avec vis TRL diam 6 (p92+ écrou 41 M6 (p92) + contre-éclisse universelle (p25). Fixation du BRN sur la console avec vis TRL diam. 6 (p92) et écrou 41 M6 (p92).

FILMASTRUT



FIXATION BFR SUR CONSOLE TALON PLAT - FILMASTRUT

Caractéristiques		HP
kg/u	u	Code
0,018	10	MV 51 704

Informations complémentaires :

Sur console TALON PLAT et/ou rails STRUT et MAVISTRUT. Le FILMASTRUT permet la fixation sans vis ni boulon des chemins de câbles fil BFR sur les rails type STRUT ou MAVISTRUT 41x41, 41x21 et 41x29, les consoles talons plat 41x41 ainsi que 41x21.

Montage du Filmastrut:

- 1) Accrocher l'extrémité A du FILMASTRUT
- 2) Basculer le FILMASTRUT
- 3) Accrocher l'extrémité B du FILMASTRUT



Codes en gras = produits en stock