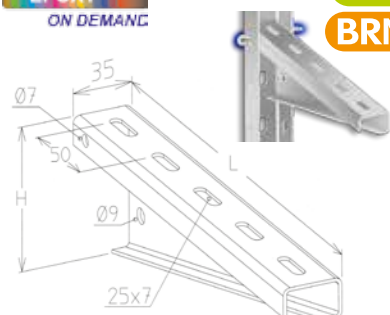


**SUPPORTAGE EDF 40 POUR CHARGE MOYENNE - EDF40 SUPPORTING SYSTEM FOR MEDIUM LOADS**

EN OPTION  
EPOXY  
ON DEMAND



**BFR**  
**BRN**

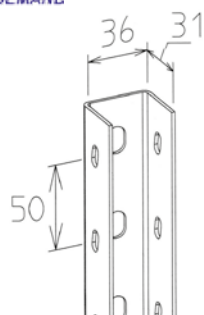
CONSOLE EDF 40 - EDF40 BRACKETS					Z 275	GAC/HDG	304L	316L
Caractéristiques - Specifications					Code	Code	Code	Code
L(mm) W(mm)	H (mm)	daN	Kg/u					
150	80	85	0.123	100	MV 60 130	MV 60 230	MV 60 630	*
200	80	85	0.197	80	MV 60 131	MV 60 231	MV 60 631	*
250	80	85	0.247	50	MV 60 132	MV 60 232	MV 60 632	*
350	95	100	0.494	25	MV 60 133	MV 60 233	MV 60 633	*
450	95	90	0.847	20	MV 60 134	MV 60 234	MV 60 634	*
550	95	85	1.036	18	MV 60 135	MV 60 235	MV 60 635	*

► Largeur 600 sur demande.

Prix Inox sur demande - \*Produit sur demande - Width 600 on demand

**SUPPORTAGE EDF 40 POUR CHARGE MOYENNE - EDF40 SUPPORTING SYSTEM FOR MEDIUM LOADS**

EN OPTION  
EPOXY  
ON DEMAND



**BFR**  
**BRN**

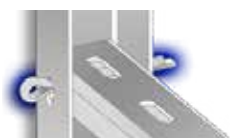
COULISSE EDF 40 - EDF40 PROFILE					Z 275	GAC/HDG	304L	316L
Caractéristiques - Specifications					Code	Code	Code	Code
L(mm) W(mm)	Ep (mm) - w	Kg/u						
250	1,5	0.276	60	MV 62 120	MV 62 220	MV 62 620	*	
500	1,5	0.552	10	MV 62 121	MV 62 221	MV 62 621	*	
1000	1,5	1.105	10	MV 62 122	MV 62 222	MV 62 622	*	
1500	1,75	2.209	10	MV 62 123	MV 62 223	MV 62 623	*	
2000	1,75	2.945	10	MV 62 124	MV 62 224	MV 62 624	*	

► Informations complémentaires : Utilisation en support mural avec une ou plusieurs consoles. - Utilisation en pendent simple ou double avec gousset et entretoises. \*Produit sur demande - May be used to fix brackets on a wall, or as pendant with a flange and a pendant's head.

**ACCESSOIRE DE FIXATION EDF 40 CHARGE MOYENNE - EDF40 FIXING ACCESSORIES**



GOUPILLE 6X70 POUR EDF 40 - 6X70 FIXING ROD FOR EDF40					EZ	304L	316L
Caractéristiques - Specifications					Code	Code	Code
	Kg/u						
Goupille - fixing rod	0.02	100		MV 64 114	MV 64 614	*	

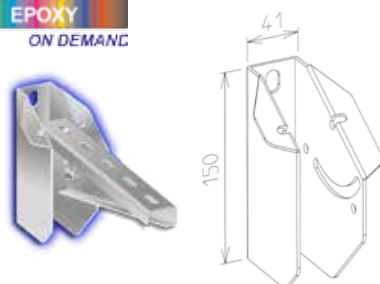


► Informations complémentaires : La goupille sert à verrouiller la console EDF sur la coulisse. Prix Inox sur demande - \*Produit sur demande

The fixing rod must be folded in order to lock the bracket on the profile.

**ACCESSOIRE DE FIXATION EDF 40 CHARGE MOYENNE - EDF40 FIXING ACCESSORIES**

EN OPTION  
EPOXY  
ON DEMAND



SEMELLE ORIENTABLE - ADJUSTABLE FLANGE					Z 275	GAC/HDG	304L	316L
Caractéristiques - Specifications					Code	Code	Code	Code
	Kg/u							
Semelle orientable - Adjustable flange	0.590	25		MV 64 113	MV 64 213	MV 64 613	*	

Prix Inox sur demande - \*Produit sur demande

► Utilisation : Corriger un mur qui a un faux aplomb - Fixer une console sur un mur voûté (tunnel, métro, cave, etc.).

May be used on inclined walls or ceilings [ex: tunnels]