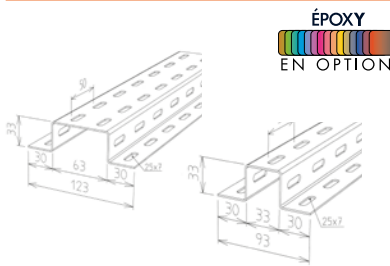


# Série SP

## SUPPORTAGE & BOULONNERIE

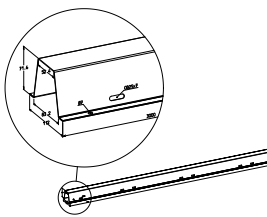
### PROFILÉS



#### OMEGA - 3 MÈTRES

Caractéristiques			Z 275	GAC
Désignation	kg/u	u	Code	Code
30x30x30	4.68	10	<b>MV 65 134</b>	MV 65 234
30x60x30	5.64	10	<b>MV 65 135</b>	MV 65 235

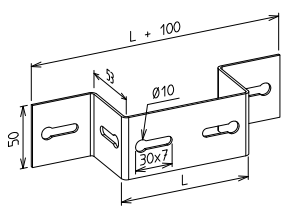
### GOULOTTE DE PROTECTION



#### GOULOTTE DE PROTECTION

Caractéristiques				Z275
Désignation - (u) Unité = pièce de 3 mètres.	H (mm)	L (mm)	m	Code
Goulotte de protection 83	71.6	83.2	18	MV 65 139

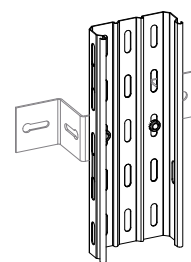
### ACCESSOIRE DE FIXATION



**BFR**  
**BRN**

#### SUPPORT VERTICAL

Caractéristiques			Z 275	GAC	Inox 304L	Inox 316L
L (mm)	kg/u	u	Code	Code	Code	Code
100	0.217	30	<b>MV 64 170</b>	<b>MV 64 295</b>	<b>MV 64 670</b>	*
200	0.290	30	<b>MV 64 171</b>	<b>MV 64 296</b>	<b>MV 64 671</b>	*
300	0.396	30	<b>MV 64 172</b>	MV 64 297	<b>MV 64 672</b>	*
400	0.433	30	MV 64 173	MV 64 298	MV 64 673	*
500	0.505	25	MV 64 174	MV 64 299	MV 64 674	*



► Fixation avec boulonnerie. \*Finition Inox 316L sur demande.

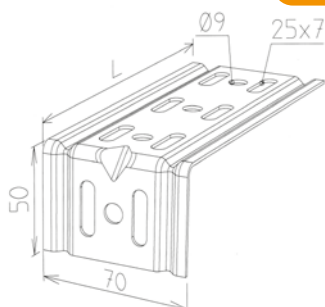
### SUPPORTAGE CHARGE LÉGÈRE

ÉPOXY  
EN OPTION

**BFR**  
**BRN**

#### CONSOLE ÉQUERRE

Caractéristiques				Z 275	GAC
L (mm)	daN	kg/u	u	Code	Code
50	20	0.073	100	<b>MV 60 120</b>	MV 60 220
100	15	0.111	100	<b>MV 60 121</b>	<b>MV 60 221</b>
150	10	0.150	100	<b>MV 60 122</b>	MV 60 222



Codes en gras = produits en stock