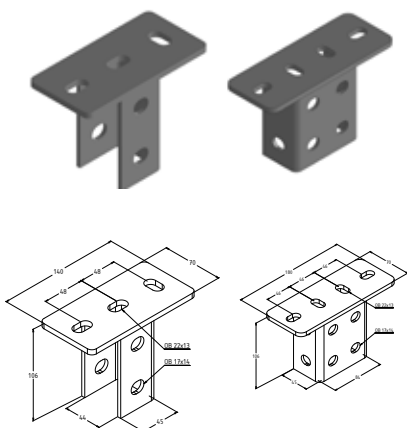


### TÊTES DE PENDARD À BOULONNER



#### TÊTE DE PENDARD A BOULONNER POUR STRUT ET MAVISTRUT

Caractéristiques				EZ	GAC
Désignation	kg/u	daNm	u	Code	Code
Tête pour pendard simple 41x41 - 41x29 - 41x21	1,01	100	12	<b>MV 64 473</b>	<b>MV 64 273</b>
Tête pour pendard double 41x41	1,29	150	16	/	<b>MV 64 274</b>



#### Informations complémentaires :

Pour une tête de pendard simple utiliser 2 écrous 41 M12 (p87) + 2 vis M12x35 (p93) + 2 rondelles plates M12 (p93).

Pour une tête de pendard double utiliser 4 écrous 41 M12 (p) + 4 vis M12x35 (p) + 4 rondelles plates M12 (p93).

Boulonnerie au détail	EZ	GAC/Geomet
Désignation	Code	Code
Vis HM 12x35	<b>MV 66 139</b>	<b>MV 66 230*</b>
Rondelles plates M12	<b>MV 66 431</b>	<b>MV 66 231</b>
Ecrou rail 41 M12	<b>MV 66 184</b>	<b>MV 66 232*</b>

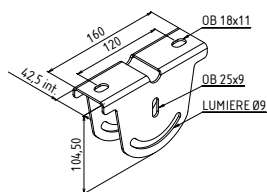
\*Prix unitaire

#### KIT BOULONNERIE POUR ASSEMBLER UNE TÊTE SUR UN RAIL

Caractéristiques			EZ	GAC
Désignation	kg/u	u	Code	Code
Kit 2 vis HM12x35 + 2 rondelles plates M12 + 2 écrous rail 41 M12	0,2	100	<b>MV 66 429</b>	<b>MV 66 229</b>

Quantités par montage:

- ✓x1 kit pour monter une tête simple MV64273
- ✓x2 kits pour monter une tête double MV64274



#### GOUSSET DE PENDARD ORIENTABLE POUR MAVISTRUT ET STRUT

Caractéristiques			Z275	GAC
Désignation	kg/u	u	Code	Code
Gousset orientable pour rails 41	0,504	10	<b>MV 64 155</b>	<b>MV 64 255</b>
Entretoise pour rail 41	0,051	100	/	<b>MV 64 256</b>
Boulon HM8x60+2 Rondelles M8	0,038	100	<b>MV 66 408</b>	<b>MV 66 208</b>

#### Informations complémentaires :

Pour réaliser un tête orientable pour rail MAVISTRUT simple utiliser un gousset orientable (MV64x55) + 1 entretoise rail 41 (MV64256) + 2 boulons HM8x60 (MV66x08)

Angle d'inclinaison du pendard : 90° ± 60°

Utilisation uniquement avec rail MAVISTRUT41x29 et 41x41 de la page 84 et rail STRUT 41x41 page 85



### EMBOUS POUR RAILS MAVISTRUT ET STRUT



#### EMBOUS CHARGES LOURDES

Caractéristiques				PVC
Désignation	kg/u	u	Code	
Embout 41x21 (montage possible sur 41x29)	0.010	25	<b>MV 64 732</b>	
Embout 41x41	0.010	25	<b>MV 64 742</b>	