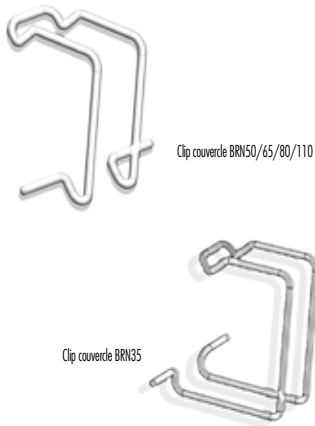
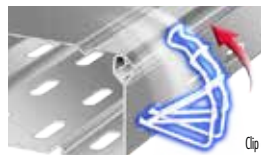


## ACCESSOIRE COUVERCLE



### CLIP COUVERCLE BRN 50/80/110 - BRN 35 - BRN 65

Caractéristiques			Inox 304L	Inox 316L
Désignation	kg/u	u	Code	Code
Clip couvercle BRN35	0,005	10	<b>MV 41 601</b>	MV 41 801*
Clip couvercle BRN50/BRN80/BRN 110			<b>MV 41 602</b>	MV 41 802*
Clip couvercle BRN65			<b>MV 41 603</b>	<b>MV 41 803*</b>



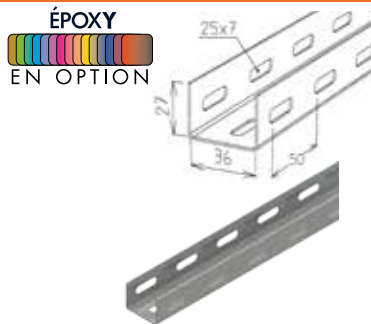
Clip couvercle BRN50/65/80/110



Clip couvercle BRN35

► **Informations complémentaires :** Le clip couvercle est obligatoire en position verticale du chemin de câble ou lors de la pose sur chant. \*Produit sur demande

## B30



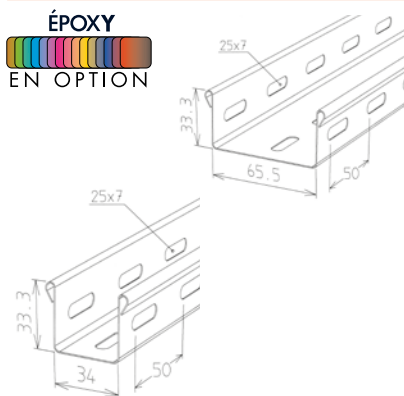
### CHEMIN DE CÂBLES À BORDS DROITS - 3 MÈTRES

Caractéristiques			Z 275	GAC*
L (mm)	kg/m	m	Code	Code
35	0.750	30	<b>MV 65 100</b>	MV 65 200

► **Informations complémentaires :** 85µm en option suivant la norme NF-EN ISO1461

- 1) Chemin de câbles à bords droits 27x36.
- 2) Profil pour support en balancelle.
- 3) Eclissage à réaliser avec l'éclisse à boulonner BRN 35-50 (p 40).

## BR30 POUR LUMINAIRES



### CHEMIN DE CÂBLES À BORDS ROULÉS - 3 MÈTRES

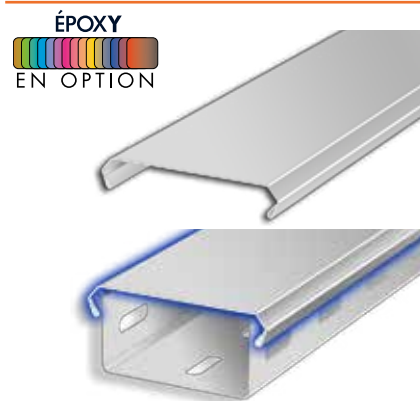
Caractéristiques			Z 275	GAC*	
Désignation	L (mm)	kg/m	m	Code	Code
BR 30	35	0.530	30	<b>MV 65 102</b>	MV 65 202
BR 30 Sup. Luminaire	65	0.854	30	<b>MV 65 101</b>	MV 65 201



► **Informations complémentaires :** 85µm en option suivant la norme NF-EN ISO1461

- 1) Le chemin de câbles à perforations centrales est une solution économique et robuste pour supporter des luminaires étanches.
- 2) Eclissage à réaliser avec l'éclisse à boulonner MV 41 120 (Z275) ou MV41 222 (GAC) p 40.

## COUVERCLE POUR BR30



### COUVERCLE ENCLIQUETABLE - 2 MÈTRES

Caractéristiques			Z 275	GAC
L (mm)	kg/m	m	Code	Code
35	0.322	20	<b>MV 65 103</b>	MV 65 203
65	0.545	40	<b>MV 65 104</b>	MV 65 204

► **Informations complémentaires :** 85µm en option suivant la norme NF-EN ISO1461

Le positionnement du couvercle est réalisé par simple pression. (économie importante sur l'achat des clips)