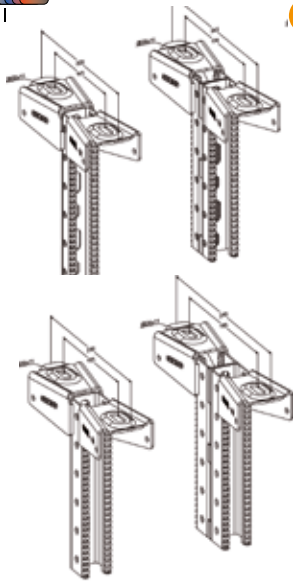


## SUPPORTAGE MAVISTRUT (CRANTE): POUR CHARGES LOURDES

ÉPOXY  
EN OPTI

**BFR**  
**BRN**

### PENDARD CRANTÉ



Caractéristiques					EZ	GAC
I x E (mm)	L (mm)	daNm	kg/u	u	Code	Code
41x29 S	400	24	1.039	14	<b>MV 81 403</b>	MV 81 203
	640		1.387	12	<b>MV 81 406</b>	MV 81 206
41x29 D	400	29	1.642	12	<b>MV 81 453</b>	MV 81 253
	640		2.344	8	<b>MV 81 456</b>	MV 81 256
41x41 S	560	57	1.727	12	<b>MV 81 415</b>	<b>MV 81 215</b>
	800		2.269	6	<b>MV 81 418</b>	MV 81 218
	1040		2.812	6	<b>MV 81 421</b>	MV 81 221
	1520		3.897	2	<b>MV 81 427</b>	MV 81 227
41x41 D	560	73	3.014	6	<b>MV 81 465</b>	MV 81 265
	800		4.104	6	MV 81 468	MV 81 268
	1040		5.19	5	<b>MV 81 471</b>	MV 81 271
	1520		7.365	2	<b>MV 81 477</b>	MV 81 277

S : Pendard simple D : Pendard double

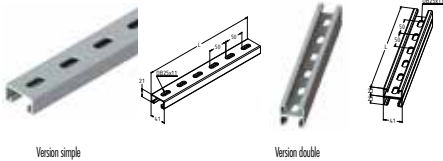
► Montage des consoles encliquetables MAVISTRUT de longueur supérieure ou égale à 445 déconseillé sur les pendards 41x29. En cas de pendards de longueur supérieure à 1500mm notre bureau d'étude est à votre disposition pour valider les contraintes de couple et de charge.

#### Entraxe Fixation Pendard

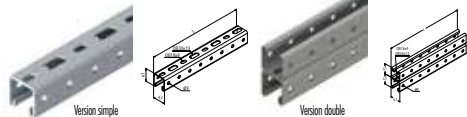
Version	41x29S	41x29D	41x41S	41x41D
E (mm)	145	170	155	195

## SUPPORTAGE STRUT LISSE: POUR CHARGES LOURDES

41x21 standard



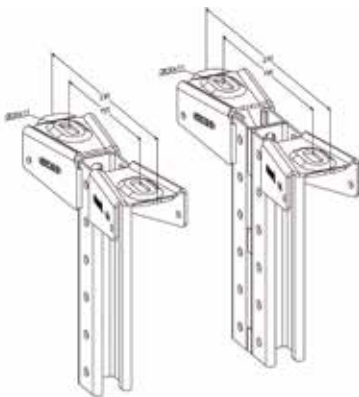
41x41 standard et Eco



### RAIL LISSE 41

Caractéristiques					Z 275	GAC
I x E (mm)	Ep (mm)	l (mm)	kg/u	u	Code	Code
Rail 41x21 Standard	2.0	3000	4,294	4	<b>MV 68 110</b>	<b>MV 68 210</b>
		6000	8,587	2	<b>MV 68 111</b>	MV 68 211
Rail 41x41 Standard	2.5	3000	7,486	4	<b>MV 68 105</b>	<b>MV 68 205</b>
		6000	14,971	2	<b>MV 68 106</b>	<b>MV 68 206</b>
Rail 41x41 Eco	2.0	3000	5,652	4	<b>MV 68 115</b>	<b>MV 68 215</b>
		6000	11,303	2	<b>MV 68 116</b>	MV 68 216
Rail 41x21D Standard	2.0	3000	8,588	2	MV 68 130	MV 68 230
		6000	17,174	2	MV 68 131	MV 68 231
Rail 41x41D Standard	2.5	3000	14,972	2	/	MV 68 225
		6000	29,942	2	/	MV 68 226

## SUPPORTAGE STRUT LISSE: POUR CHARGES LOURDES



### PENDARD LISSE

Caractéristiques					EZ	GAC
I x E (mm)	l (mm)	daNm	kg/u	u	Code	Code
41x41 S	320	100	1.269	14	MV 80 412	MV 80 212
	400		1.473	12	MV 80 413	MV 80 213
	560		1.879	12	MV 80 415	MV 80 215
	640		2.083	10	MV 80 416	MV 80 216
	800		2.49	6	MV 80 418	MV 80 218
	960		2.896	6	<b>MV 80 420</b>	MV 80 220
	1440		4.116	2	<b>MV 80 426</b>	MV 80 226
	2000		5.54	2	MV 80 433	MV 80 233
41 x 41 D	560	150	3.557	8		MV 80 265
	640		3.993	6		MV 80 266
	720		4.428	6		MV 80 267
	800		4.864	6		MV 80 268
	960		5.733	5		MV 80 270
	1440		8.349	2		MV 80 276
	2000		11.403	2		MV 80 283
	2960		16.648	2		MV 80 295

#### Entraxe Fixation Pendard

E (mm)	41x41S	41x41D
E (mm)	155	195

► En cas de pendards de longueur supérieure à 1500mm notre bureau d'étude est à votre disposition pour valider les contraintes de couple et de charge.

Codes en gras = produits en stock