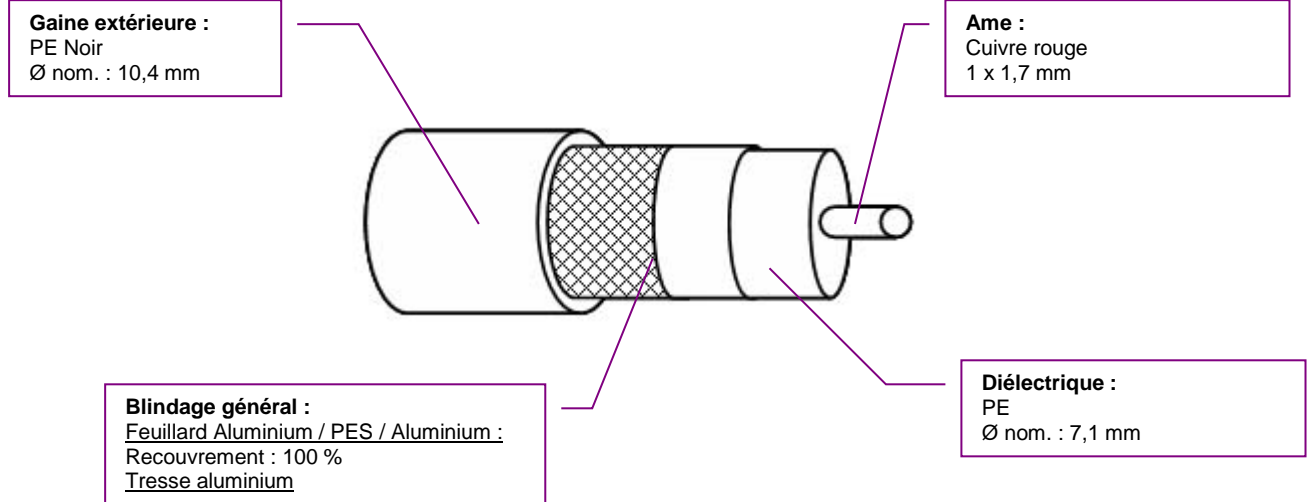


REF: 11PATCPHx
Câble coaxial extérieur – Classe A Ed. 10.2017



INFORMATIONS PRODUIT

Application

Câble extérieur pour des systèmes de distribution destinés aux signaux de radiodiffusion sonores et de télévision analogiques et numériques pour des fréquences d'utilisation comprises entre 5 et 3000 MHz.

Description

Marquage :
Gaine PE Noir : EN 50117-6 11PATC/PH 1,7/6,9 Class A 3GHz + N° de lot

Propriétés électriques

Impédance : **75 Ω**

Capacité (800 – 1000 Hz) : **50 pF/m**

Résistance électrique à 20°C :

âme **7,8 Ω/km**
tresse **12 Ω/km**

Return Loss :

5 – 30 MHz **> 30 dB**
30 – 470 MHz **> 30 dB**
470 – 1000 MHz **> 26 dB**
1000 – 3000 MHz **> 20 dB**

Atténuation à 20°C :	dB/100 m
5 MHz	0.9
50 MHz	2.7
100 MHz	3.8
200 MHz	5.4
400 MHz	7.7
800 MHz	11.0
862 MHz	11.5
950 MHz	12.1
1350 MHz	14.6
1750 MHz	16.7
2150 MHz	18.7
3000 MHz	22.3

Efficacité d'écran : **> 85 dB (Classe A)**