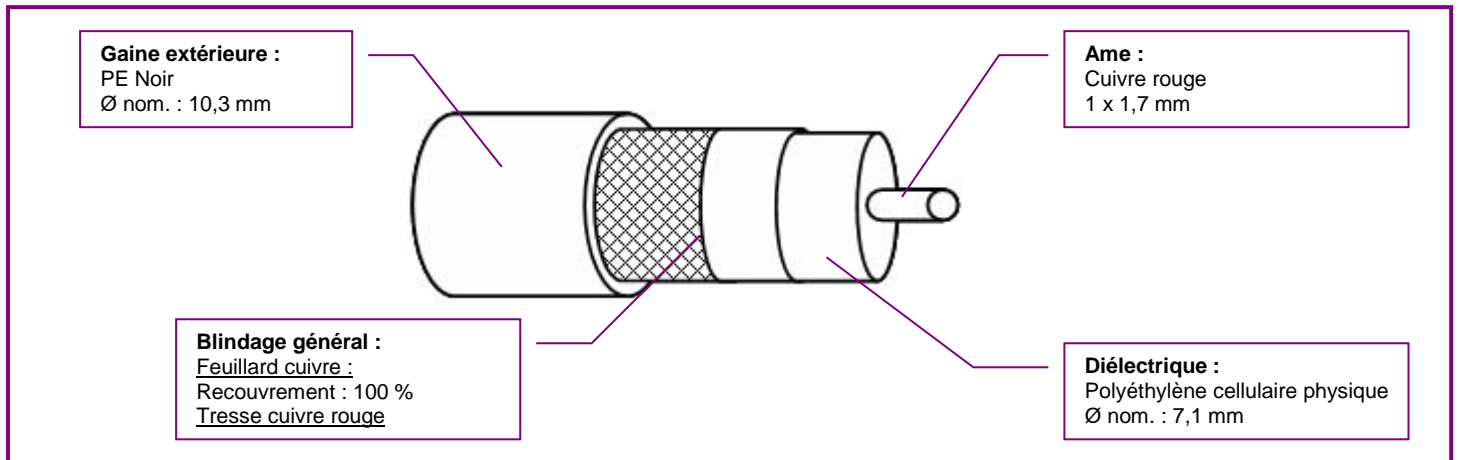


REF: 11PRTCPhx
Câble coaxial extérieur – Classe A Ed. 10.2017



INFORMATIONS PRODUITS

Application

Câble extérieur pour des systèmes de distribution destinés aux signaux de radiodiffusion sonores et de télévision analogiques et numériques pour des fréquences d'utilisation comprises entre 5 et 3000 MHz.

Description

Marquage :

Gaine PE Noir : EN 50117-6 11PRTC/PH 1,7/6,9 Class A 3GHz + N° de lot

Propriétés électriques

Impédance : **75 Ω**

Résistance électrique à 20°C :

âme **7,6 Ω/km**
tresse **9,7 Ω/km**

Vitesse de propagation : **88 %c**

Return Loss :

5 – 30 MHz > **23 dB**
30 – 470 MHz > **23 dB**
470 – 1000 MHz > **20 dB**
1000 – 3000 MHz > **15 dB**

Atténuation à 20°C :

	dB/100 m		dB/100 m	
5 MHz	0.9	862 MHz	11.5	
50 MHz	2.7	950 MHz	12.1	
100 MHz	3.8	1350 MHz	14.6	
200 MHz	5.4	1750 MHz	16.7	
400 MHz	7.7	2150 MHz	18.7	
800 MHz	11.0	3000 MHz	22.3	

Efficacité d'écran : > **85 dB (Classe A)**

Caractéristiques



Température min. d'installation :
+0°C



Rayon de courbure minimum :
55 mm



Kg/Km **106 kg/km**



Conforme à la directive RoHS