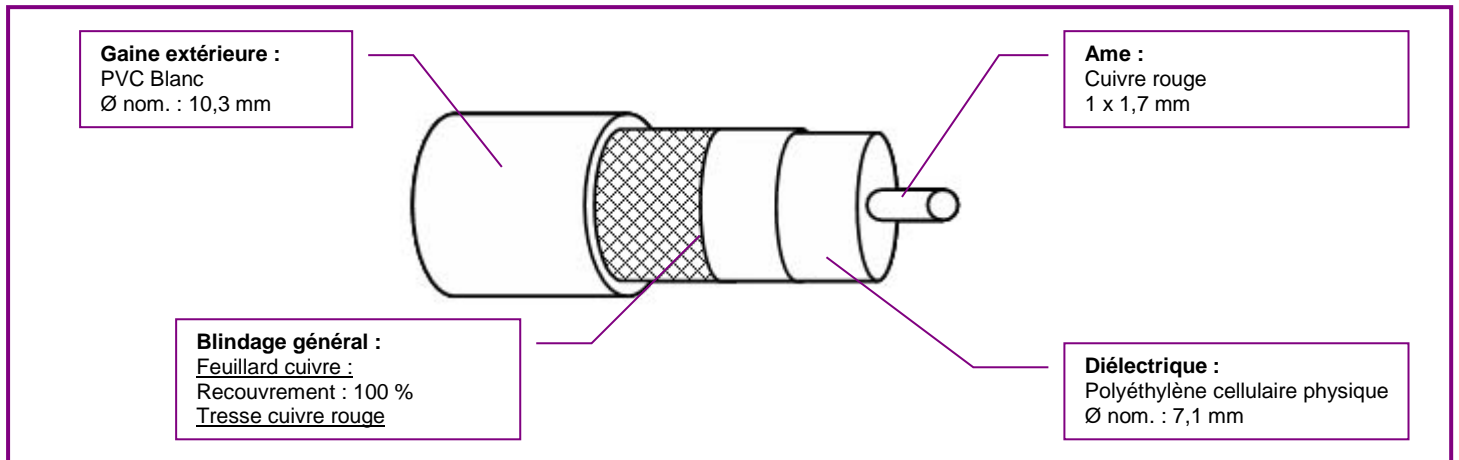




**REF: 11VRTCPHx**  
**Câble coaxial intérieur – Classe A** Ed. 10.2017



## INFORMATIONS PRODUITS

### Application

Câble intérieur pour des systèmes de distribution destinés aux signaux de radiodiffusion sonores et de télévision analogiques et numériques pour des fréquences d'utilisation comprises entre 5 et 3000 MHz.

### Description

#### Marquage :

Gaine PVC Blanc : EN 50117-5 11VRTC/PH 1,7/6,9 Class A 3GHz + N° de lot

### Propriétés électriques

Impédance : **75 Ω**

Résistance électrique à 20°C :

âme **7,6 Ω/km**  
tresse **9,7 Ω/km**

Vitesse de propagation : **88 %c**

Return Loss :

5 – 30 MHz > **23 dB**  
30 – 470 MHz > **23 dB**  
470 – 1000 MHz > **20 dB**  
1000 – 3000 MHz > **15 dB**

Atténuation à 20°C :

dB/100 m		dB/100 m	
5 MHz	<b>0.9</b>	862 MHz	<b>11.5</b>
50 MHz	<b>2.7</b>	950 MHz	<b>12.1</b>
100 MHz	<b>3.8</b>	1350 MHz	<b>14.6</b>
200 MHz	<b>5.4</b>	1750 MHz	<b>16.7</b>
400 MHz	<b>7.7</b>	2150 MHz	<b>18.7</b>
800 MHz	<b>11.0</b>	3000 MHz	<b>22.3</b>

Efficacité d'écran : > **85 dB (Classe A)**

### Caractéristiques



Température min. d'installation :  
**+0°C**



Rayon de courbure minimum :  
**55 mm**



Kg/Km **106 kg/km**



Conforme à la directive RoHS



Conforme **EN 50575 : 2014 + A1 : 2016**  
Classe : **Eca**