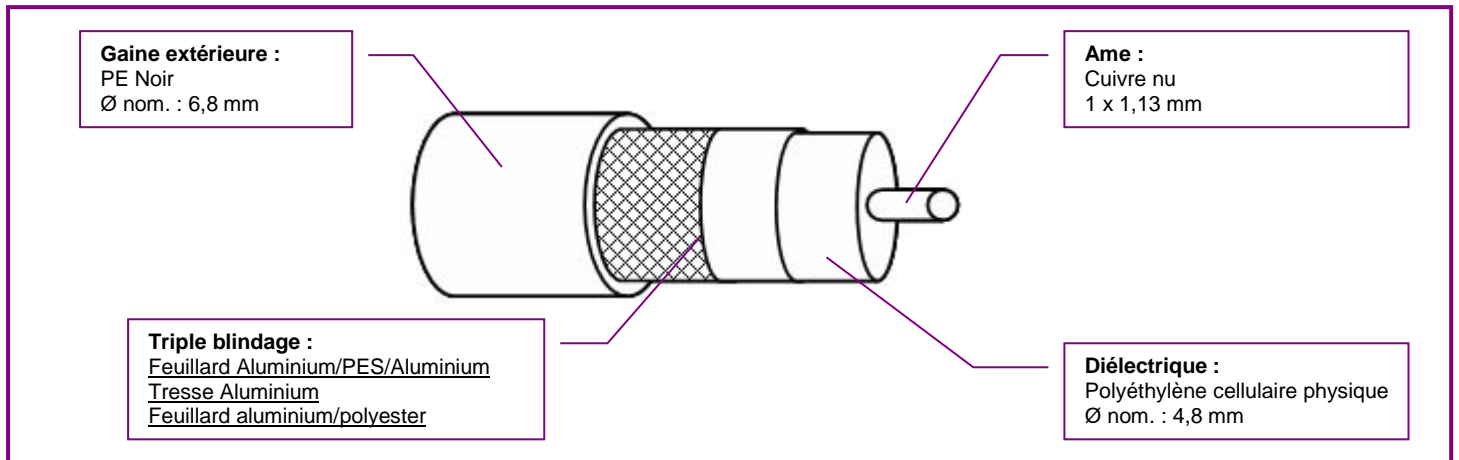


REF: 17PATCCLAPHx
Câble coaxial extérieur – Classe A Ed. 10.2017



INFORMATIONS PRODUIT

Application

Câble extérieur pour des systèmes de distribution destinés aux signaux de radiodiffusion sonores et de télévision analogiques et numériques pour des fréquences d'utilisation comprises entre 5 et 3000 MHz.

Description

Marquage :

Gaine PE Noir : EN50117-6 17PATC/CLA/PH Class A > 85dB 3GHz + N° de lot

Propriétés électriques

Impédance : **75 Ω** Capacitance : **52 pF**

Résistance électrique à 20°C :

âme **18,5 Ω/km**
tresse **45 Ω/km**

Vitesse de propagation : **84 %c**

Atténuation max. à 20°C :

	dB/100 m		dB/100 m	
5 MHz	1.2	862 MHz	17.7	
50 MHz	3.85	950 MHz	18.7	
100 MHz	5.5	1350 MHz	22.8	
200 MHz	7.95	1750 MHz	26.4	
400 MHz	11.6	2150 MHz	29.8	
800 MHz	17.0	3000 MHz	36.2	

Caractéristiques



Température min. d'installation :
+0°C



Rayon de courbure minimum :
40 mm



Kg/Km **44 kg/km**



Conforme à la directive RoHS

Efficacité d'écran 30-1000 MHz: >85 dB (**Classe A**)