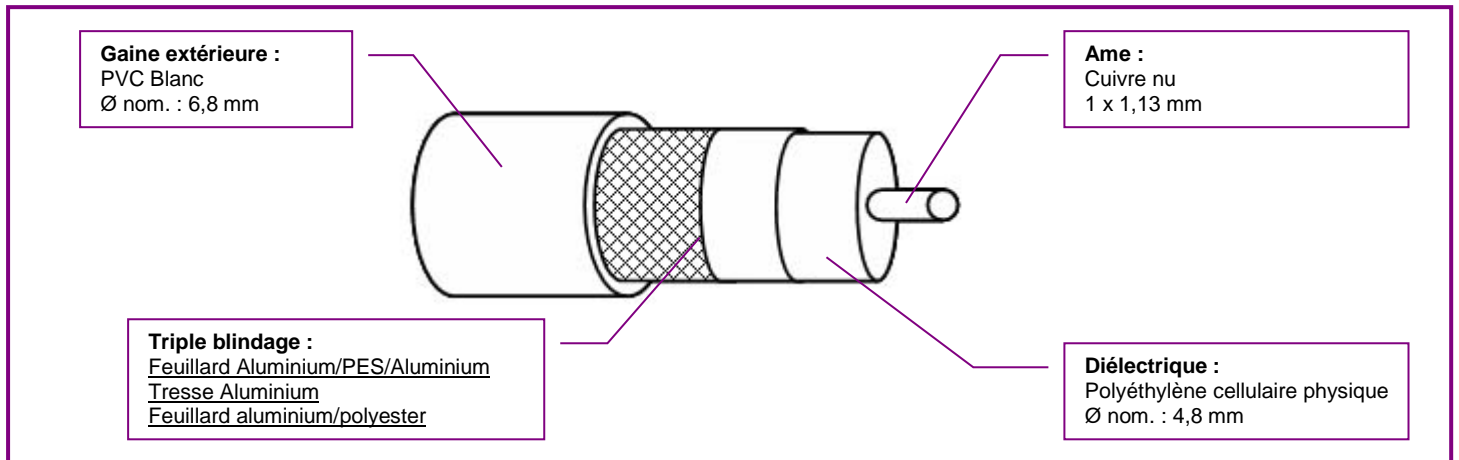




REF: 17VATCCLAPHx
Câble coaxial Intérieur – Classe A Ed. 10.2017



INFORMATIONS PRODUIT

Application

Câble intérieur pour des systèmes de distribution destinés aux signaux de radiodiffusion sonores et de télévision analogiques et numériques pour des fréquences d'utilisation comprises entre 5 et 3000 MHz.

Description

Marquage :

Gaine PVC Blanc : EN50117-5 17VATC/CLA/PH Class A > 85dB 3GHz + N° de lot

Propriétés électriques

Impédance : **75 Ω** Capacitance : **52 pF**

Résistance électrique à 20°C :






âme	18,5 Ω/km
tresse	45 Ω/km

Vitesse de propagation : **84 %c**

Atténuation max. à 20°C :

	dB/100 m		dB/100 m
5 MHz	1.2	862 MHz	17.7
50 MHz	3.85	950 MHz	18.7
100 MHz	5.5	1350 MHz	22.8
200 MHz	7.95	1750 MHz	26.4
400 MHz	11.6	2150 MHz	29.8
800 MHz	17.0	3000 MHz	36.2

Caractéristiques

-  Température min. d'installation : **+0°C**
-  Rayon de courbure minimum : **40 mm**
-  Poids : **44 kg/km**
-  **Conforme à la directive RoHS**
-  Conforme **EN 50575 : 2014 + A1 : 2016**
..... Classe : **Eca**

Efficacité d'écran 30-1000 MHz: >85 dB (**Classe A**)