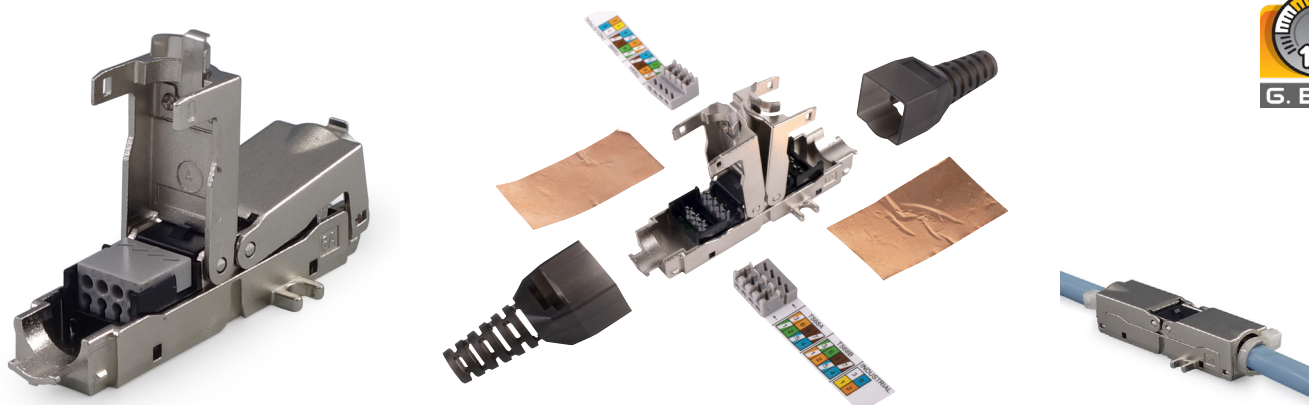


## I4JONC6A

JONCTION BLINDÉE POUR LIAISON ETHERNET CAT6A et INDUSTRIEL

### + AVANTAGES

- Blindage 360°
- Conforme 4PPoE
- Fixation mural possible



### DESCRIPTION / APPLICATIONS

- Jonction pour liaison ethernet Cat.6A ou INDUSTRIEL
- Permet la réparation rapide d'un câble souple ou rigide endommagé
- Recommandé pour la réalisation de point de consolidation sur des liaisons permanentes inférieur à 75m.
- Conforme à toutes les normes requises pour le câblage structuré
- Blindage 360° pour la résistance mécanique et la protection contre les interférences électromagnétiques
- Monobrin AWG 22-26
- Code couleur EIA/TIA A, B et PROFINET
- Diamètre de câble accepté : 6,0 - 8,5 mm

### NORMES

- |   |                   |
|---|-------------------|
| - Ethernet base T jusqu'à 10Gbits/s     | - UL 1863         |
| - ISDN                                  | - IEC 60603-7-51  |
| - IEEE 802.3af/at/bt (PoE / PoE+/4PPoE) | - ISO/IEC 11801-3 |

## PROPRIÉTÉS ÉLECTRIQUES

**INTENSITÉ MAX:**

1.5A

**RÉSISTANCE D'ISOLEMENT :**

500MΩ

**TENSION DE TENUE DIÉLECTRIQUE :**

1000Vac - 60Hz

**TEMPÉRATURE DE FONCTIONNEMENT :**

-25°C à +50°C

## PROPRIÉTÉS MÉCANIQUES / TECHNIQUES

**REVÊTEMENT:**Zn alloy+Nickel Plated (connecteur)

**BLINDAGE :** Zamac

**CODE COULEUR :** EIA/TIA 568 A, B et PROFINET

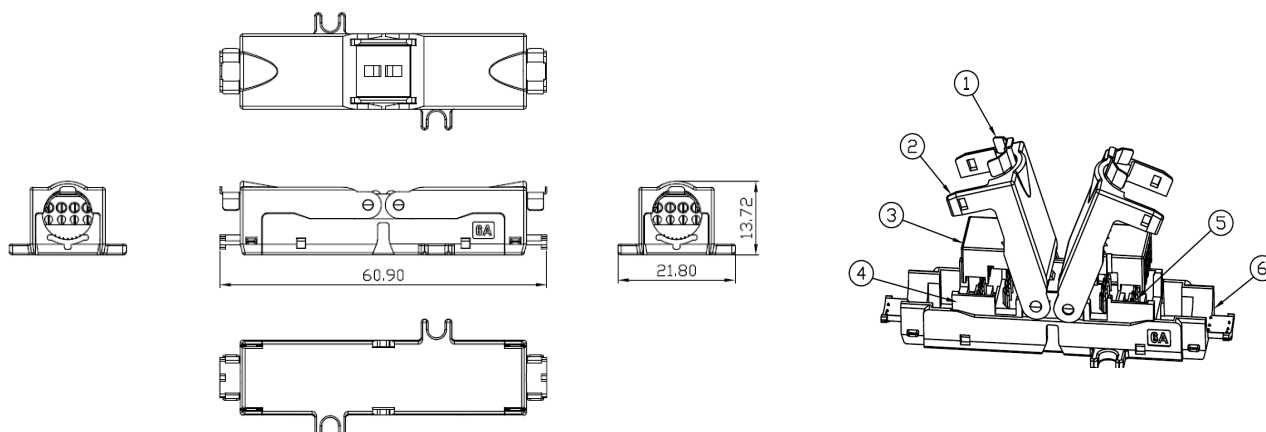
**AWG ADMISSIBLE :** 22-26 pour rigide  
23-27 pour souple

## PERFORMANCES

CONNECTEUR
IEC 60603-7-51 CAT6A
EN 50173-1
TIA/EIA-568-C.2
Force d'insertion : 30N
Conforme RoHS et REACH

SYSTÈME
TIA 568-C.2 CAT6A
ISO 11801 Ed3 Classe Ea
EN 50173-1
IEEE 802.3af/at/bt (PoE / PoE+/4PPoE) 100W

## SCHÉMAS



## INFORMATION DE COMMANDE

REF	DESCRIPTION	CONDITIONNEMENT
I4JONC6A	JONCTION RJ45 CAT6A	Unitaire