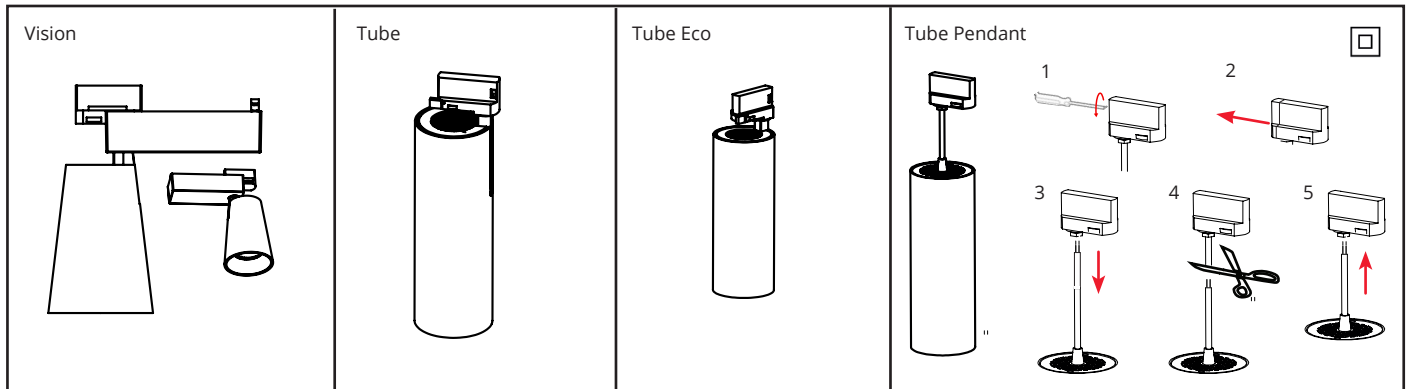


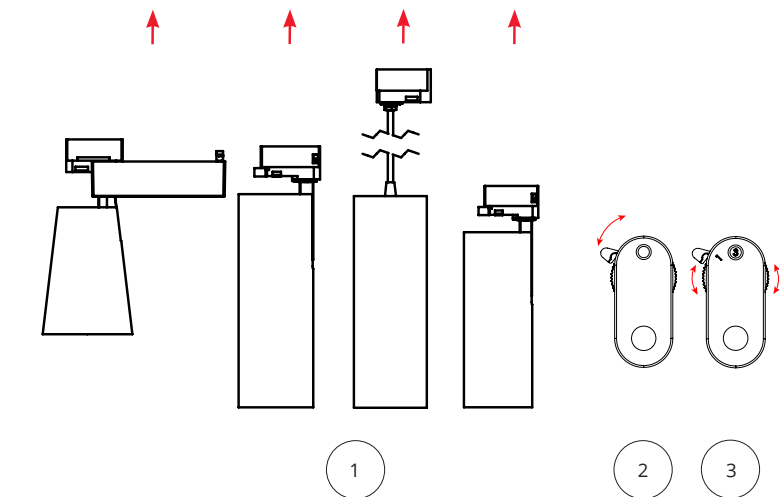
Tube/ Tube Eco/ Tube Pendant/ Vision

IP20

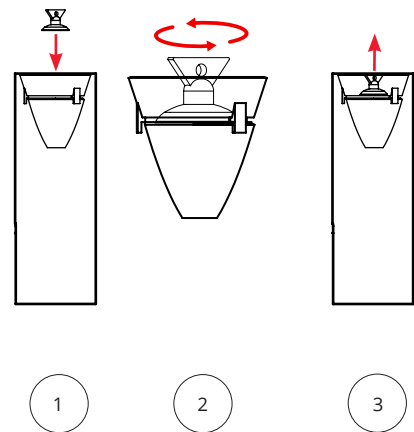
230V, 50/60Hz



SG Shopline or
Global (Nokia) XTS/XTTS/XTSC tracks, Erco, Staff, iGuzzini, Hoffmeister and Eutrac 3-circuit tracks.



Reflector Change 17°, 32°, 50°



NO: Kan kun installeres av en registrert installasjonsvirksomhet.

EN: Only to be installed by an authorized electrician.

FR: Doit être installé par un électricien autorisé.

NL: Mag alleen geïnstalleerd worden door een bevoegde electricien.

DE: Dieses Produkt darf nur durch autorisiertes Personal (z. B. Elektro-Installateur) angeschlossen und in Betrieb genommen werden.

FI: Asentaa saa vain valtuutettu sähköasentaja



NO: Skru av strømmen før montering.

EN: Turn off power before installing.

FR: Couper le courant avant l'installation.

NL: Stroom uitschakelen voor u het toestel installeert.

DE: Vor Installationsarbeiten den Strom abschalten.

FI: Sammuta virta ennen kytkemistä

NO: Det er brukerens ansvar å sørge for elektrisk, mekanisk og termisk kompatibilitet mellom skinesystemet og tilkoblede armaturer.

EN: It is the user's responsibility to ensure electrical, mechanical and thermal compatibility between the track system and luminaires attached to it.

FR: L'utilisateur doit s'assurer de la compatibilité électrique, thermique et mécanique entre le système Track et les luminaires qui lui sont rattachés.

NL: Het is de verantwoordelijkheid van de gebruiker om na te gaan of de trackstelsysteem en de gebruikte verlichtingstoestellen elektrisch, mechanisch en thermisch compatibel zijn.

DE: Der Anwender/Elektroinstallateur hat sicherzustellen, dass die elektrische, mechanische und thermische Kompatibilität zwischen dem Schienensystem und den Leuchten gegeben ist.

FI: Käyttäjän vastuulla on varmistaa sähköinen, mekaaninen ja terminen yhteensopivuus kosketinkiskon ja siihen liitettyjen valaisimien välillä.

NORWAY SG Armaturen AS
Skytterheia 25
N-4790 Lillesand
Tel: +47 37 50 03 00
firmapost@sg-as.no
www.sg-as.no

SWEDEN SG Armaturen AB
Tel: +46 31 81 71 10
info@sg-ab.se
www.sg-ab.se

FRANCE SG Lighting SA/NV
Tel: +33(0) 4 94 93 00 00
info.france@sighting.net
www.sighting.net

GERMANY SG Leuchten GmbH
Tel: +49 40 23 99 44 59
info@sg-leuchten.de
www.sg-leuchten.de

FINLAND SG Armaturen Oy
info@sg-oy.fi
www.sg-oy.fi

DENMARK SG Armaturen A/S
Tel: +45 70 70 72 13
info@sg-as.dk
www.sg-as.dk

BENELUX SG Lighting SA/NV
Tel: +32(0) 15 20 72 71
info.benelux@sighting.net
www.sighting.net

INTERNATIONAL SG Lighting Co Ltd.
Tel: +86 769 88 49 20 88
cindy@sgdgc.com
www.sg-as.com