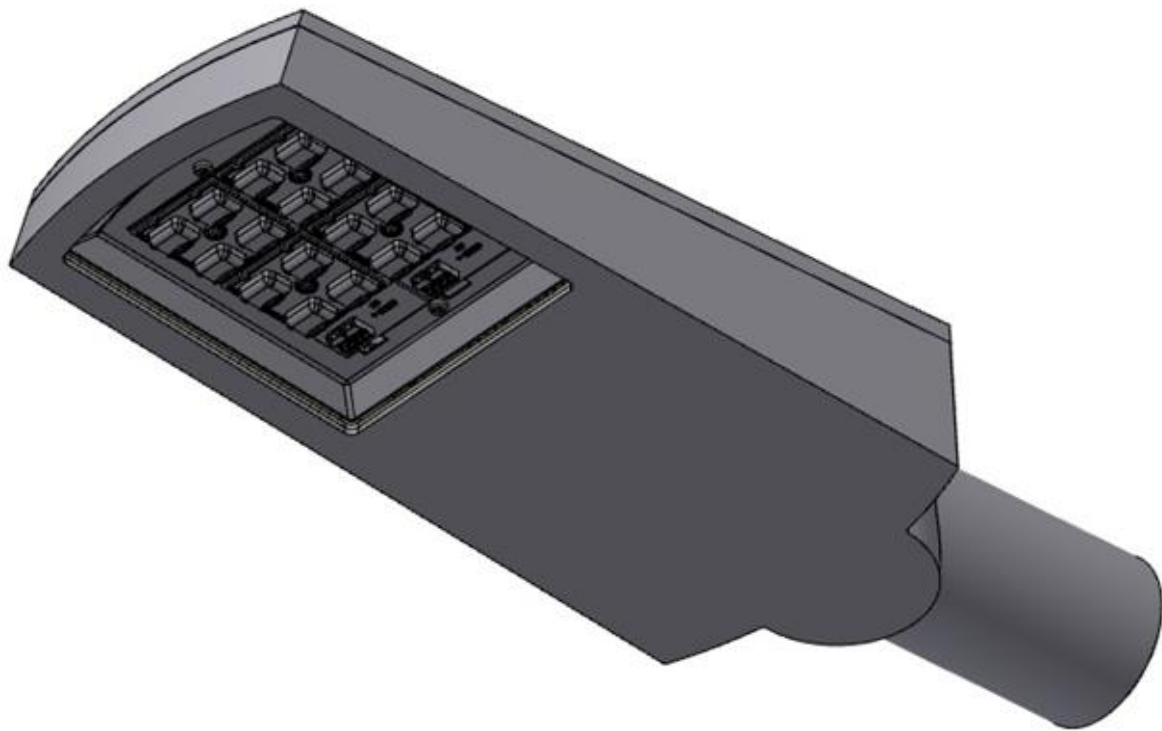
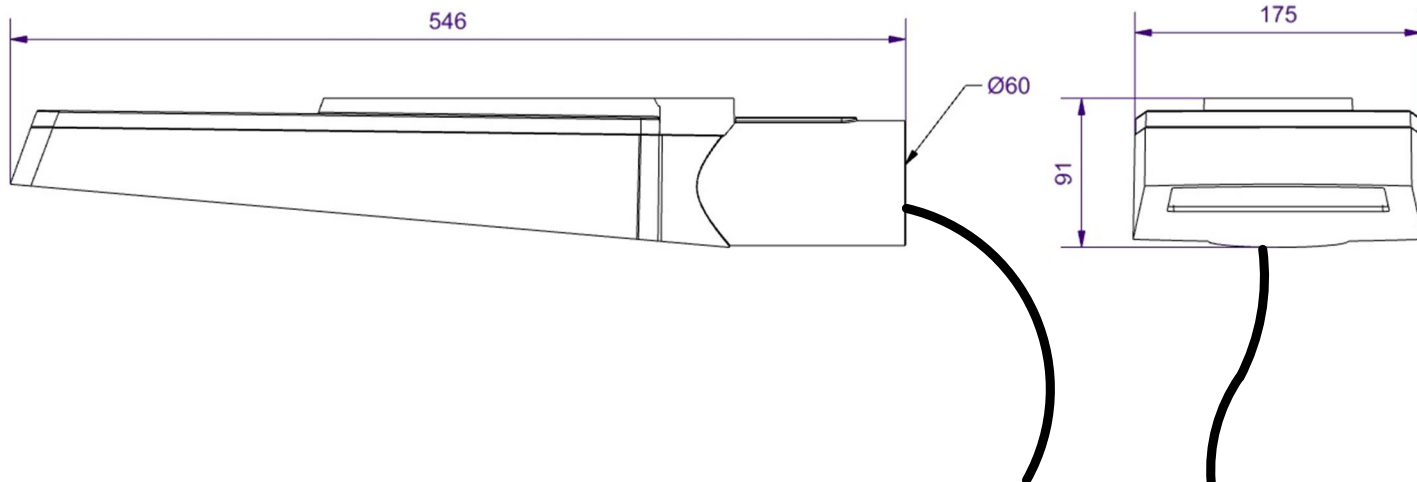


| | |
|------------|-------------------------|
| DK | Monteringsvejledning |
| UK | Mounting Instructions |
| D | Montageanleitung |
| FIN | Asennusohje |
| E | Herradura instrucciones |
| S | Montageanvisningarna |



Dimensions



Data

AC 220-240V / 50 Hz

LED

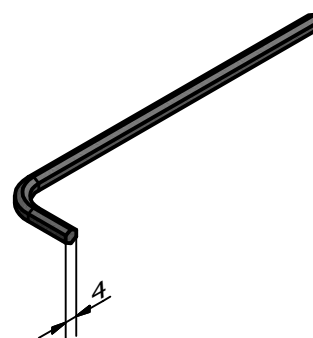
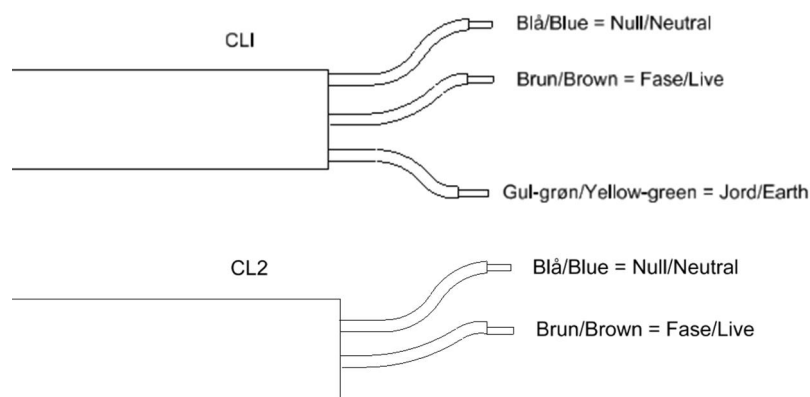
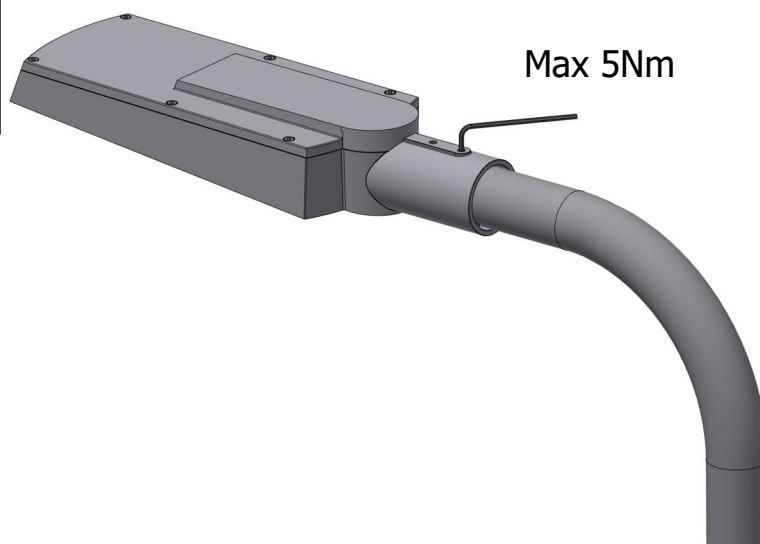
IP 66

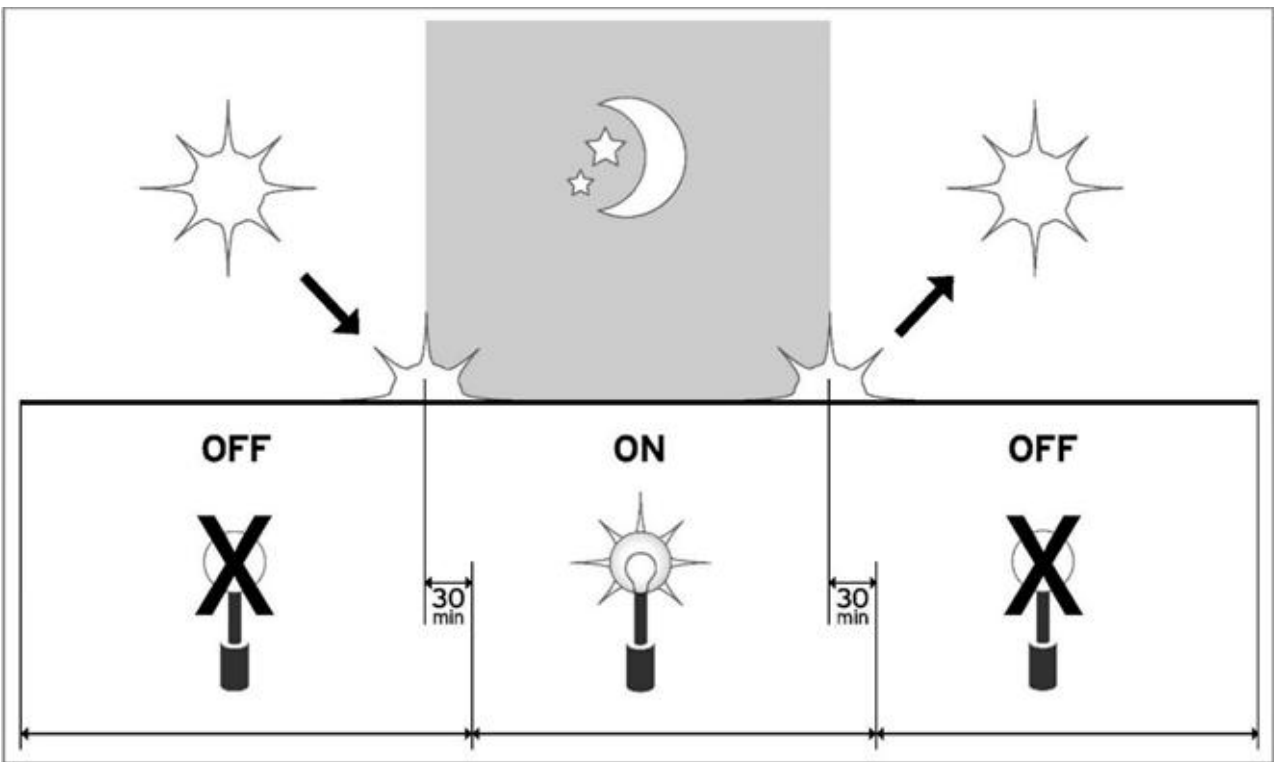
Cl. I / II



4,2 kg

385cm²





Cleaning / maintenance of outdoor luminaires:

This maintenance has to be done every 6th month and in critical areas (salt / sand etc.) every 2nd month.

Surface washes with soft soap and rinse.

Do not use soap with decomposing or sharp polish.

No hard scrub and no high pressure water - damage the luminaire

After washing the luminaire need to be checks for scratches in the surface. In this case these need to be painted with repair painting.

Control of skrews and tighten again

Most of the items can be cleaned with a soft liquid soap and water with a maximum temperature of 60°C.

The use of washing liquids containing abrasive or solvents is not advised as it causes damage to the surface.

Guideline for Cleaning of Material:

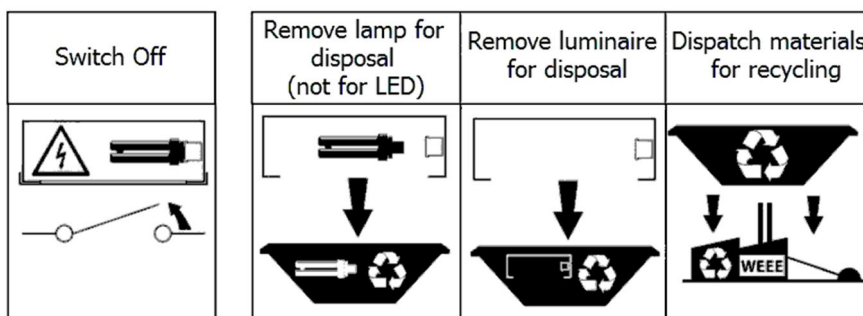
It is important to clean the luminaire in the right way to avoid damage.

- | | |
|-------------------------|--|
| Powder coated aluminium | Damp, lint-free cloth, soft liquid soap. |
| Reflector in aluminium | Dry, lint-free cloth. |
| Polycarbonate cover | Clear water of maximum 60°C |
| Acrylic cover | Clear water of maximum 60°C |
| Glass cover | Clear water of maximum 60°C |
| ABS plastics | Clear water of maximum 60°C |
| ASA plastics | Clear water of maximum 60°C |

Service and disposal of luminaires

Acc. to EU regulation 245/2009

Instruction for end of life and components disposal



Warranty information

DK/S/N: Dette armatur må kun bruges til belysning og skal installeres i overensstemmelse med gældende installationsbestemmelser. Enhver anden brug eller installation vil betragtes som "ikke i overensstemmelse med montagevejledning".

UK: The lamp is used exclusively for lighting and is to be installed in accordance with the national installation regulations. Any other use or installation is regarded as "not according to instructions".

D: Die Leuchte dient ausschließlich der Beleuchtung und ist entsprechend den nationalen Errichtungsbestimmungen zu installieren. Eine andere Nutzung oder ein anderer Einbau gilt als „nicht bestimmungsgemäß“.

FIN: Valaisin on tarkoitettu ainoastaan valaistuskäyttöön, ja se on asennettava kansallisten määräysten mukaan. Muu käyttö tai muu asennus katsotaan sopimuksenvastaiseksi käytöksi.

E: La Lámpara está destinada exclusivamente a la iluminación y debe ser instalada de acuerdo con las pertinentes normas nacionales. Cualquier otro uso o instalación no se considerará "previsto por la norma".

DK/S/N: Installation og tilslutning må kun udføres af autoriseret personale.

UK: Installation and commissioning may only be carried out by authorized specialists.

D: Die Montage und Inbetriebnahme darf nur von autorisiertem Fachpersonal durchgeführt werden.

FIN: Asennuksen ja käyttöönoton saa tehdä vain auktorisoitu ammattihenkilöstö.

E: El montaje y la puesta en marcha sólo puede ser realizado por personal especializado autorizado.

DK/S/N:Note: Isolationstest mellem fase/jord, nul/jord eller fase/nul kan ødelægge HF enheden.

UK: Notice: Isolationstest between Live/Earth, Neutral/Earth or Live/Neutral will damage the HF control gear.

D: Merke: Isolationstest zwischen Phase/Schutzleiter, Nullleiter/Schutzleiter oder Phase/Nullleiter kann das Elektronische Vorschaltgerät beschädigen.

FIN:Huom! Muut mittaukset vaurioittavat liitäntälaitteen elektroniikkaa.

E: Nota: Test de aislamiento entre fase/toma de tierra, conductor neutro/toma de tierra o fase/conductor neutro puede dañar la reactancia electrónica.

Instruction for end of life for product

DK/S/N: Produktet skal efter produktets levetid afleveres hos affaldsforarbejder - Kontakt din lokale leverandør eller leverandørens hjemmeside for yderligere information.

UK: When the product reaches the end of its service life; it must be delivered to a waste disposal facility. Contact your local supplier or visit their website for more information.

D: Das Produkt muss nach dessen Lebenszeit bei entsprechenden Abfallensorgungsstellen entsorgt werden. Für weitere Fragen kontaktieren Sie Ihren lokalen Lieferanten oder besuchen die Homepage des Lieferanten.

FIN: Tuote on toimitettava elinikänsä päätyttyä elektroniikkaromun kierrätykseen. Tarkempia tietoja saatte ottamalla yhteyttä toimittajaanne tai toimittajan internet-sivuilta.

E: Una vez que el producto haya alcanzado el final de vida, debe ser eliminado en los correspondientes puntos de reciclaje. Para más información rogamos contacten con su proveedor local o consulten la página web del mismo.

